



СВОК

Системы Вентиляции
Отопления Кондиционирования

Оборудование для вентиляции и кондиционирования

Центральные установки | Канальное оборудование | Вентиляторы
крышные | Автоматика и узлы терморегулирования

Архангельск (8182)63-90-72
Астана (7172)727-132
Астрахань (8512)99-46-04
Барнаул (3852)73-04-60
Белгород (4722)40-23-64
Брянск (4832)59-03-52
Владивосток (423)249-28-31
Волгоград (844)278-03-48
Вологда (8172)26-41-59
Воронеж (473)204-51-73
Екатеринбург (343)384-55-89

Иваново (4932)77-34-06
Ижевск (3412)26-03-58
Казань (843)206-01-48
Калининград (4012)72-03-81
Калуга (4842)92-23-67
Кемерово (3842)65-04-62
Киров (8332)68-02-04
Краснодар (861)203-40-90
Красноярск (391)204-63-61
Курск (4712)77-13-04
Липецк (4742)52-20-81

Магнитогорск (3519)55-03-13
Москва (495)268-04-70
Мурманск (8152)59-64-93
Набережные Челны (8552)20-53-41
Нижний Новгород (831)429-08-12
Новокузнецк (3843)20-46-81
Новосибирск (383)227-86-73
Омск (3812)21-46-40
Орел (4862)44-53-42
Оренбург (3532)37-68-04
Пенза (8412)22-31-16

Пермь (342)205-81-47
Ростов-на-Дону (863)308-18-15
Рязань (4912)46-61-64
Самара (846)206-03-16
Санкт-Петербург (812)309-46-40
Саратов (845)249-38-78
Севастополь (8692)22-31-93
Симферополь (3652)67-13-56
Смоленск (4812)29-41-54
Сочи (862)225-72-31
Ставрополь (8652)20-65-13

Сургут (3462)77-98-35
Тверь (4822)63-31-35
Томск (3822)98-41-53
Тула (4872)74-02-29
Тюмень (3452)66-21-18
Ульяновск (8422)24-23-59
Уфа (347)229-48-12
Хабаровск (4212)92-98-04
Челябинск (351)202-03-61
Череповец (8202)49-02-64
Ярославль (4852)69-52-93

Киргизия (996)312-96-26-47 Казахстан (772)734-952-31 Таджикистан (992)427-82-92-69

<http://svok.nt-rt.ru> || skw@nt-rt.ru

Содержание

Центральные установки SUPM

Вентиляторы SUPM V1/V2/SVPH	6
Секция моноблока SUPM A.....	9
Водяные нагреватели SUPM SPH-W	12
Электрические нагреватели SUPM SPH-E	15
Воздухоохладители SUPM SPC-W/F	19
Фильтры карманные SUPM SFPK/SFPKU	21
Теплоутилизаторы SUPM SRD/SRP/PRP	23
Пластинчатые шумоглушители SUPM SHP	26
Секции смешения SUPM SV1/SB	28
Промежуточные секции SUPM ZP/ZPD.....	29

Центральные установки SUPB

Секции вентиляторов.....	32
Секции водяного нагрева	33
Секции электрического нагрева	34
Секции водяного охлаждения	35
Секции фреонового охлаждения	36
Секции пластинчатого рекуператора.....	37
Секции роторного регенератора	38
Секции фильтрации	39
Секции шумоглушения	40
Секции форсуночного орошения.....	41
Секции сотового увлажнения	42
Секции смешения	43
Секции промежуточные и забора воздуха сверху	44
Секции разделения.....	45
Заслонки.....	46
Гибкие вставки	47
Торцевые панели с гибкой вставкой	47
Моноблочные секции	48
Исполнения теплоизолированного оборудования	54

Моноблочные установки SUPK

Универсальная приточная установка SUPK-W.....	58
Универсальная приточная установка SUPK-E.....	60

Оборудование для круглых каналов

Вентилятор канальный SVK	64
Воздуонагреватель водяной SKH-W	68
Воздуонагреватель электрический SKH-E	69
Кассетный фильтр SFK.....	70
Шумоглушитель SHK	71
Регулирующая заслонка SKD	72
Обратный клапан SKO	73
Гибкая вставка SG	74
Кронштейн SK	75
Хомут SH.....	75

Оборудование для прямоугольных каналов

Вентилятор канальный SVP	78
Воздуонагреватель водяной SVH-W	84
Воздуонагреватель электрический SVH-E	87
Воздухоохладитель водяной SPC-W	90
Воздухоохладитель фреоновый SPC-F.....	92
Пластинчатый рекуператор SRP	94
Секция бактерицидной обработки воздуха SBS	96
Клапан воздушный SVA/SVA-E	98
Шумоглушитель SHP	102
Кассетный фильтр SFP.....	104
Карманный фильтр SFPK.....	105
Карманный фильтр укороченный SFPKU	106
Гибкая вставка SG	107
Промышленная воздушная завеса SVZ.....	108

Вентиляторы крышные SVKR

Крышные вентиляторы SVKR	112
--------------------------------	-----

Автоматика и узлы терморегулирования

Блок управления SBU.....	120
Элементы автоматики	129
Диспетчеризация	131
Узел терморегулирования SUS	132

Системы Вентиляции Отопления Кондиционирования



Компания СВОК образовалась в 2010 г. и занимается изготовлением Систем Вентиляции Отопления и Кондиционирования. Мы специализируемся на производстве полного спектра продукции для устройства и монтажа вентиляционных систем, включая расходные материалы и комплектующие. Наша компания предлагает широкий ассортимент продукции, который включает в себя: каркасно-панельные промышленные кондиционеры и компактные установки, крышные и осевые вентиляторы, сетевое канальное оборудование и тепловые завесы, автоматику и узлы терморегулирования, огнезадерживающие и дымовые клапаны, вентиляционные решётки и диффузоры, воздуховоды и фасонные изделия из оцинкованной, нержавеющей и холоднокатанной стали для систем вентиляции, кондиционирования, аспирации и дымоудаления воздуха, а также детали систем вентиляции (дрозсель-клапаны, шумоглушители, дефлекторы, дымоходы, узлы прохода и многое другое).

Наше предприятие имеет более 5000 м² производственных площадей, оснащенных современным оборудованием известных мировых производителей. Штат сотрудников составляет более 150 человек и он постоянно растёт.

СВОК состоит из нескольких структурных подразделений, каждое из которых делает нашу компанию все лучше и лучше 24 часа в сутки, 7 дней в неделю. Одним из главных подразделений, организованных на предприятии, является конструкторский отдел, в котором постоянно ведется работа по усовершенствованию выпускаемого оборудования и разработке совершенно новых изделий и образцов. Специалисты инженерного отдела всегда готовы разработать и рассчитать техническое задание для самого требовательного клиента. Финансово-Расчётный отдел состоит из квалифицированных менеджеров, которые готовы проконсультировать вас в любом вопросе и рас-

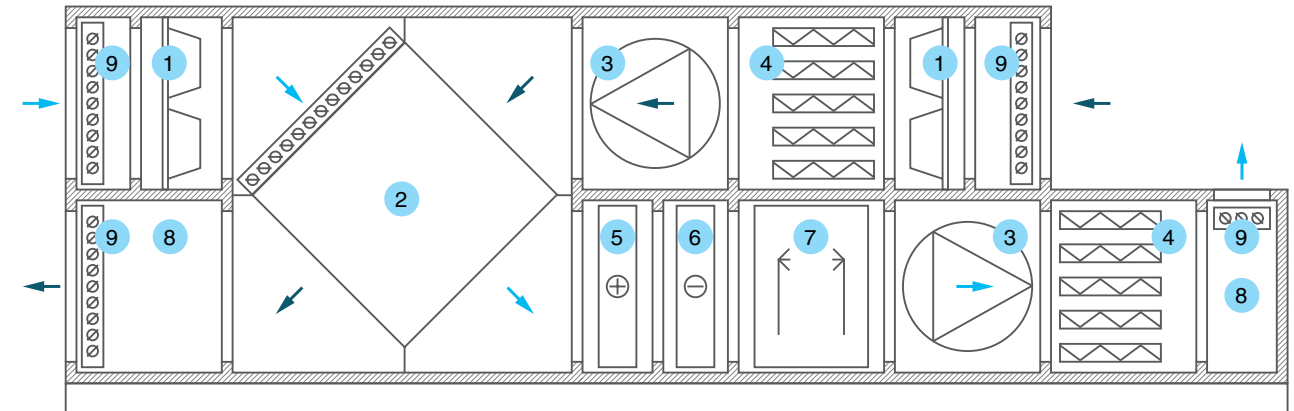
считать заявку любой сложности. Успешно проявил себя отдел контроля качества, осуществляющий тщательную проверку нашей продукции на всех этапах производства. Каждое изделие подвергается всестороннему контролю на предмет проверки технических и рабочих параметров. Благодаря целенаправленной деятельности службы маркетинга, тщательно отслеживающей рынок строительной индустрии, нам удалось снизить себестоимость выпускаемой продукции при неизменно высоком качестве. Наши специалисты постоянно совершенствуют технологические процессы производства путем поиска и внедрения новых современных технологий и материалов. Мы имеем собственный парк автомобилей, за счёт чего сокращаются сроки доставки продукции, а главное — мы освобождаем клиента от проблемы поиска автомобиля, контроля загрузки и доставки. Мы всё сделаем за вас!

Предприятие сотрудничает с компаниями, осуществляющими разработку проекта, профессиональный монтаж, диспетчеризацию и сервисное обслуживание систем вентиляции и кондиционирования воздуха. Наши партнёры выполняют все работы на самом высоком уровне, что позволяет клиенту быть уверенным в качестве оборудования и услуг. Вся продукция выпущенная с конвейера нашего производства сертифицирована и снабжена паспортами качества, что гарантирует их безопасную и длительную эксплуатацию. Наша компания зарекомендовала себя как надёжного производителя не только по всей России, а также в странах ближнего зарубежья.

Мы ждём вас в рядах своих клиентов и партнёров. Надеемся, что вы станете очередным «другом» нашей компании и обещаем, что вы не разочаруетесь в выборе надёжного, долгосрочного и порядочного поставщика вентиляционного оборудования.

Мы дуем в нужном направлении!

Полезная информация Приточные установки

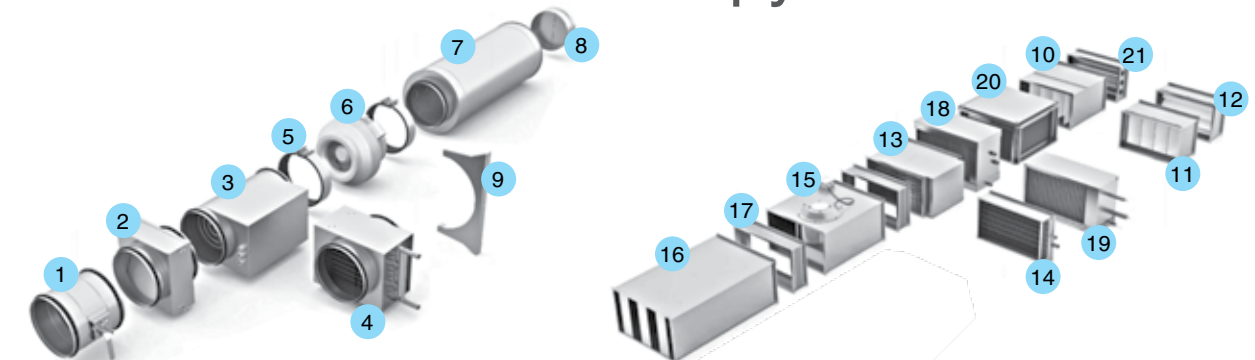


- | | | |
|------------------------|------------------------|-------------------------|
| 1) секция фильтрация | 4) секция шумоглушения | 7) секция увлажнения |
| 2) секция рекуператора | 5) секция нагрева | 8) промежуточная секция |
| 3) секция вентилятора | 6) секция охлаждения | 9) воздушная заслонка |

Центральные кондиционеры (приточные, вытяжные, приточно-вытяжные установки) выполняют задачи нагнетания и удаления воздуха, его нагревания и охлаждения, а также очистки от пыли. Они состояются из секций, стыкуемых

между собой. Набор секций центрального кондиционера подбирается индивидуально под каждый конкретный объект — в зависимости от объёма, назначения, и особенностей обслуживаемых помещений.

Системы канальных групп



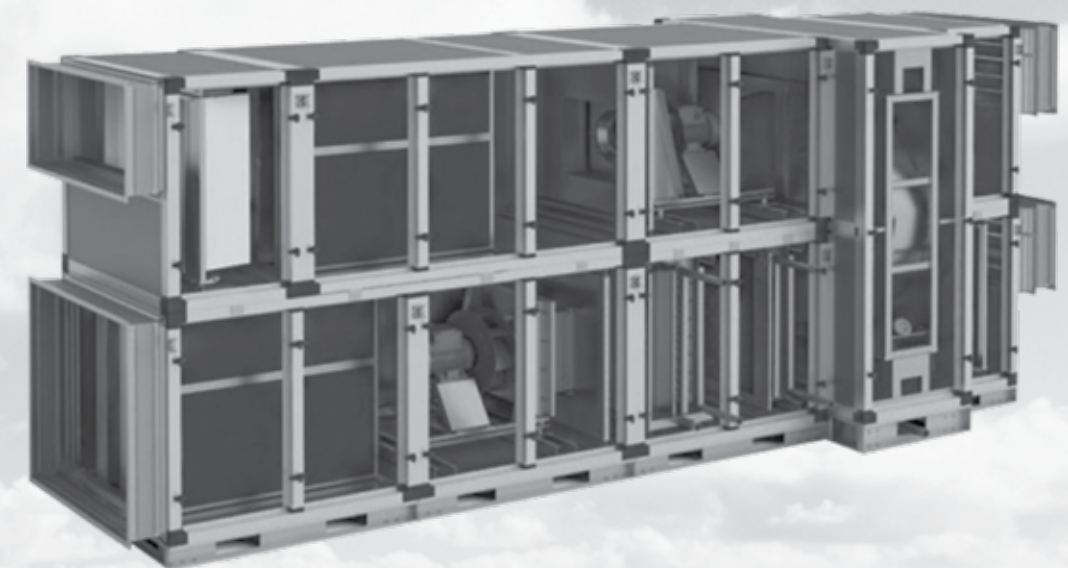
- | | | |
|--|--|---------------------------------------|
| 01) регулирующая заслонка SKD | 08) обратный клапан SKO | 14) воздушонагреватель водяной SVH-W |
| 02) кассетный фильтр SFK | 09) кронштейн SK | 15) вентилятор канальный SVP |
| 03) воздушонагреватель электрический SKH-E | 10) кассетный фильтр SFP | 16) шумоглушитель SHP |
| 04) воздушонагреватель водяной SKH-W | 11) карманный фильтр SFPK | 17) гибкая вставка SG |
| 05) хомут SH | 12) карманный фильтр укороченный SFPKU | 18) воздухоохладитель водяной SPC-W |
| 06) вентилятор канальный SVK | 13) воздушонагреватель электрический SVH-E | 19) воздухоохладитель фреоновый SPC-F |
| 07) шумоглушитель SHK | | 20) пластинчатый рекуператор SRP |
| | | 21) клапан воздушный SVA/SVA-E |

Канальное оборудование устанавливается непосредственно в канал вентиляционной системы и является наиболее компактным и универсальным из всех, т.к. практически не выступает за габариты воздуховода. Т.о. нет

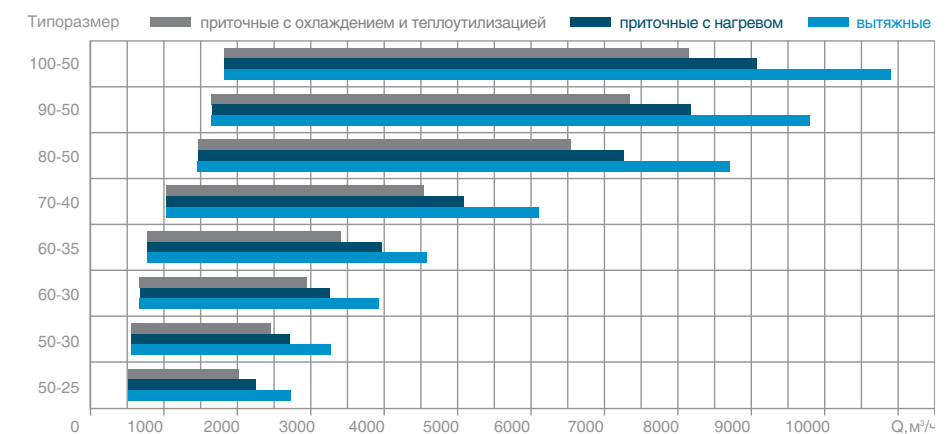
необходимости в организации специальных мест для размещения оборудования. Большой набор канального оборудования позволяет собирать практически любые схемы, обеспечивающие самый широкий круг использования.

Центральные установки SUPM

Комбинируйте схему обработки воздуха по вашему усмотрению. Модульные изолированные установки SUPM производительностью до 10900 м³/час



- Широкий модельный ряд функциональных блоков позволяет создавать любые схемы обработки воздуха для решения задач по вентиляции и кондиционированию.
- В установках используются легкие пено-полиуретановые сэндвич-панели толщиной 25 мм, эффективно снижающие шум и тепловые потери, а также придающие корпусу большую прочность и жёсткость.
- Возможность изготовления установки во внутреннем, уличном, медицинском исполнении.
- Секционное построение установок из отдельных блоков позволяет проектировщику легко и быстро подобрать требуемую конфигурацию.
- Продуманная и практичная конструкция установок обеспечивает удобный простой монтаж и обслуживание: универсальное исполнение секций по стороне обслуживания, возможность снятия всех панелей, монтаж как в напольном, так и в подвесном исполнении путём трансформации ножек в кронштейны для подвеса без использования дополнительных деталей.
- Удобное присоединение к системе воздуховодов осуществляется с помощью торцевых панелей, устанавливаемых на любые крайние блоки системы.
- К любой установке предлагается комплект автоматики (блоки управления, датчики, клапаны и др.), обеспечивающий надёжную защиту, точную работу и гибкое управление.



Вентиляторы SUPM V1/V2/SVPH



Вентилятор SVPH (шумоизолированный)



Вентилятор V1 (выхлоп прямо)



Вентилятор V2 (выхлоп вверх)

Применение
Радиальные вентиляторы предназначены для перемещения воздуха и других невзрывоопасных газовых смесей в системах вентиляции и кондиционирования воздуха.

Конструкция и материалы
Вентиляторы V1 и V2 представлены восемью, а шумозащищённые вентиляторы SVPH – семью типоразмерами. Рабочие колеса из оцинкованного стального листа. В вентиляторах V1, V2 используется «свободное» рабочее колесо с назад загнутыми лопатками, а в вентиляторах SVPH рабочие колеса с вперед загнутыми лопатками расположены в спиральном кожухе. В качестве привода вентиляторов V1, V2 используются асинхронные трёхфазные электродвигатели. В шумозащищённых вентиляторах SVPH используются компактные асинхронные однофазные и трёхфазные электродвигатели с внешним ротором и якорем с высоким омическим сопротивлением, не требующие дополнительного обслуживания. Статически и динамически сбалансированные рабочие колёса и применяемые электродвигатели позволяют достичь более 40 000 часов рабочего ресурса. Конструктивно двигатель расположен в потоке перемещаемого воздуха, что способствует эффективному отводу тепла. Температура перемещаемого воздуха для вентиляторов V1, V2 – от -40°C до +40°C, для вентиляторов SV – от -40°C до +65°C (в зависимости

от модели). Использование рабочего колеса (V1, V2) и мотор-колеса (SVPH) производства обеспечивает высокое качество и надёжность работы вентиляторов.

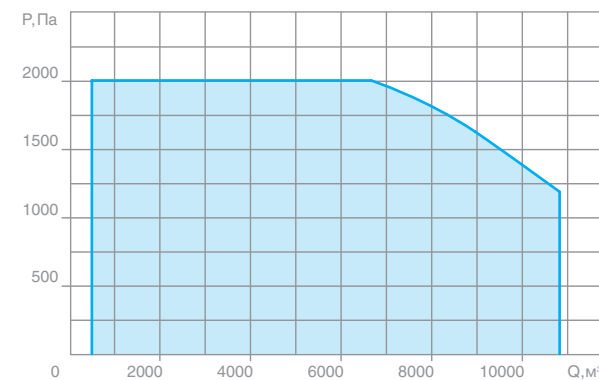
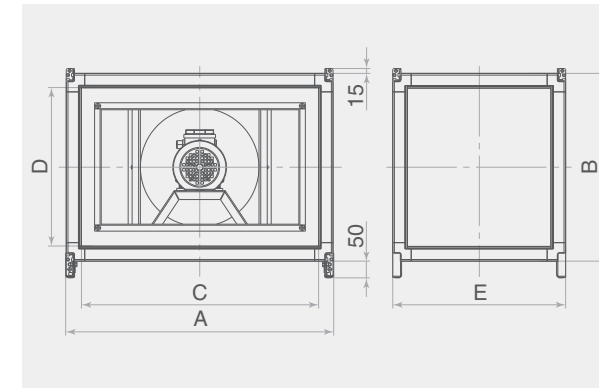
Защита электродвигателя
Защита двигателей вентиляторов V1, V2 осуществляется применением токоограничивающих автоматов, включенных в систему автоматики. Для вентиляторов с двигателем 4 кВт и выше при отсутствии частотного регулятора применяется устройство двухступенчатого пуска. Электродвигатели вентиляторов SVPH стандартно оснащены термоконтактами, расположенными внутри обмотки. Выведенные клеммы цепи позволяют подключить внешние защищающие устройства, что обеспечивает наиболее надёжную и точную защиту при перегреве, в случае перегрузки, обрыва фазы, высокой температуры воздуха и т. п.

Регулирование производительности
Производительность вентиляторов регулируется изменением числа оборотов электродвигателя. Для однофазных электродвигателей вентиляторов SVPH рекомендуется использовать трансформаторные пятиступенчатые регуляторы оборотов, так как при их использовании отсутствует угроза возникновения электропомех, шумов и вибраций электродвигателя. Для вентиляторов V1, V2 и трёхфазных вентиляторов SVPH рекомендуется использовать частотные преобразователи, влияющие на величину частоты и напряжения.

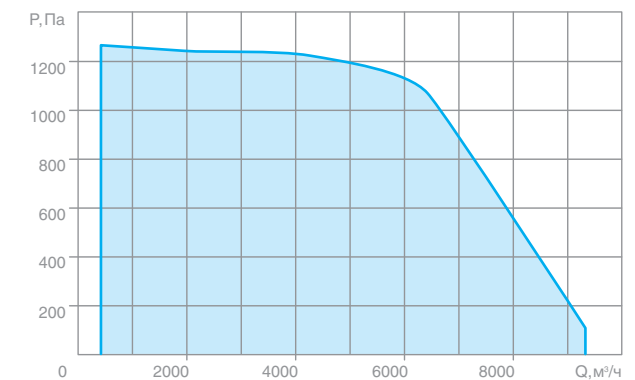
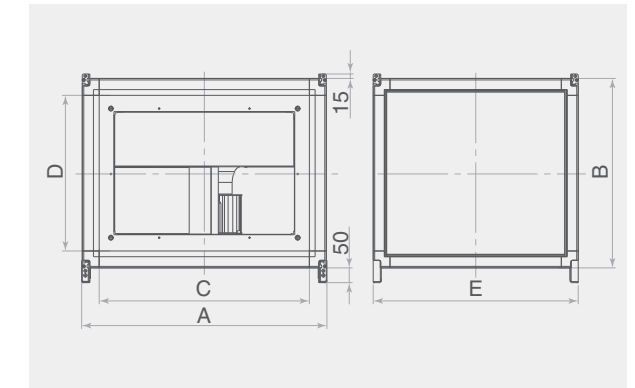
Монтаж
Вентиляторы SUPM устанавливаются как в напольном, так и в подвесном исполнении путём трансформации ножек в кронштейны для подвеса без использования дополнительных деталей. Для предотвращения передачи вибраций от вентилятора к воздуховоду рекомендуется монтировать до и после вентилятора гибкие вставки.



Вентиляторы V1/V2



Вентиляторы SVPH



Технические характеристики вентиляторов V1/V2

Модель	Диаметр рабочего колеса, см	Мощность двигателя, кВт	Двигатель	Частота вращения, об./мин	Рабочий ток, А	A, мм	B, мм	C, мм	D, мм	E, мм	Масса, кг
50-25	22	0,37	63 A2	2730	1,66/0,96	710	470	635	395	510	37
50-25	25	0,55	63 B2	2730	2,47/1,43	710	470	635	395	510	33
50-30	25	0,55	63 B2	2730	2,47/1,43	710	520	635	445	510	40
50-30	28	1,10	71 B2	2800	4,40/2,52	710	520	635	445	710	46
50-30	31	1,10	71 B2	2800	4,40/2,52	710	520	635	445	710	46
60-30	28	1,10	71 B2	2800	4,40/2,52	810	520	735	445	710	48
60-30	31	1,10	71 B2	2800	4,40/2,52	810	520	735	445	710	48
60-35	31	1,10	71 B2	2800	4,40/2,52	810	570	735	495	610	50
60-35	31	1,50	80 A2	2880	5,60/3,30	810	570	735	495	610	54
60-35	35	2,20	80 B2	2860	8,00/4,60	810	570	735	495	710	58
70-40	31	1,10	71 B2	2800	4,40/2,52	910	620	835	545	610	56
70-40	31	2,20	80 B2	2860	8,00/4,60	910	620	835	545	710	60
70-40	35	2,20	80 B2	2860	8,00/4,60	910	620	835	545	710	62
80-50	35	2,20	80 B2	2860	8,00/4,60	1010	720	935	645	710	68
80-50	35	3,00	90 L2	2860	10,5/6,0	1010	720	935	645	710	70
80-50*	40	4,00	100 S2	2850	8,00/4,60	1010	720	935	645	840	85
90-50	35	3,00	90 L2	2860	10,5/6,0	1125	740	1050	645	710	76

Вентиляторы SUPM V1/V2/SVPH

Модель	Диаметр рабочего колеса, см	Мощность двигателя, кВт	Двигатель	Частота вращения, об./мин	Рабочий ток, А	А, мм	В, мм	С, мм	Д, мм	Е, мм	Масса, кг
90-50*	40	4,00	100 S2	2850	8,00/4,60	1125	740	1050	645	840	95
90-50	45	3,00	100 S4	1410	11,6/6,7	1125	740	1050	645	840	93
100-50*	40	4,00	100 S2	2850	8,00/4,60	1225	740	1150	665	840	86
100-50	45	3,00	100 S4	1410	11,6/6,7	1225	740	1150	665	840	97
100-50*	45	4,00	100 L4	1410	8,50/4,90	1225	740	1150	665	840	105
100-50*	45	5,50	112 M4	1430	11,0/6,5	1225	740	1150	665	840	115

Напряжение для моделей помеченных * — 3-380/3-660, для всех стальных моделей 3-220/3-380 В

Технические характеристики вентиляторов SVPH

Модель	Макс. расход воздуха, м³/ч	Макс. полное давление, Па	Мощность двигателя, кВт	Частота вращения, об./мин	Рабочий ток, А	А, мм	В, мм	С, мм	Д, мм	Е, мм	Масса, кг
50-25 SVPH.22.4E*	1640	316,8	0,48	1418	2,30	710	470	635	395	615	40
50-25 SVPH.22.4D	1930	314,5	0,52	1428	0,95/1,65	710	470	635	395	615	40
50-25 SVPH.22.6D	1380	139,3	0,23	954	0,46/0,80	710	470	635	395	615	39
50-25 SVPH.25.4E(M)*	2302	375,7	0,82	1390	3,70	710	470	635	395	650	46
50-25 SVPH.25.4D(M)	2570	391,1	0,94	1461	2,20/3,80	710	470	635	395	650	46
50-25 SVPH.25.6D(M)	1811	179,2	0,36	930	0,92/1,60	710	470	635	395	650	43
50-30 SVPH.25.4E*	2302	375,7	0,82	1390	3,70	710	520	635	445	650	47
50-30 SVPH.25.4D	2570	391,1	0,94	1461	2,20/3,80	710	520	635	445	650	47
50-30 SVPH.25.6D	1811	179,2	0,36	930	0,92/1,60	710	520	635	445	650	44
50-30 SVPH.28.4E(M)*	2489	488,8	1,15	1370	5,10	710	520	635	445	730	55
50-30 SVPH.28.4D(M)	3562	494,7	1,74	1415	2,60/4,50	710	520	635	445	730	55
50-30 SVPH.28.6D(M)	2575	224,9	0,58	955	1,30/2,25	710	520	635	445	730	51
60-30 SVPH.28.4E*	2489	488,8	1,15	1370	5,10	810	520	735	445	730	58
60-30 SVPH.28.4D	3562	494,7	1,74	1415	2,60/4,50	810	520	735	445	730	58
60-30 SVPH.28.6D	2575	224,9	0,58	955	1,3/2,25	810	520	735	445	730	54
60-30 SVPH.31.4D(M)	4510	631,6	2,48	1415	4,9/8,5	810	520	735	445	840	69
60-30 SVPH.31.6D(M)	3680	270,9	1,85	930	1,8/3,1	810	520	735	445	840	63
60-35 SVPH.31.4D	4510	631,6	2,48	1415	4,9/8,5	810	570	735	495	840	70
60-35 SVPH.31.6D	3680	270,9	1,85	930	1,8/3,1	810	570	735	495	840	64
60-35 SVPH.35.4D(M)	5787	776,7	3,35	1422	6/10,5	810	570	735	495	865	86
60-35 SVPH.35.6D(M)	4040	380,1	1,10	925	2/3,5	810	570	735	495	865	71
70-40 SVPH.35.4D	5787	776,7	3,35	1422	6/10,5	910	620	835	545	865	90
70-40 SVPH.35.6D	4040	380,1	1,10	925	2/3,5	910	620	835	545	865	75
70-40 SVPH.35.8D	3672	213,4	0,65	670	1,4/2,3	910	620	835	545	865	75
80-50 SVPH.40.4D**	6822	1020	4,98	1415	8,1	1010	720	935	645	975	111
80-50 SVPH.40.6D	7360	501,2	2,81	945	5,1/8,8	1010	720	935	645	975	105
80-50 SVPH.40.8D	4700	306,2	1,24	701	2,29/4	1010	720	935	645	975	90
80-50 SVPH.45.4D(M)**	6558	1544,3	4,90	1265	8,3	1010	720	935	645	1100	127
80-50 SVPH.45.6D(M)	9213	671,2	3,75	930	6,8/11,8	1010	720	935	645	1100	125
90-50 SVPH.45.4D**	6558	1544,3	4,90	1265	8,3	1125	740	1050	645	1100	130
90-50 SVPH.45.6D	9213	671,2	3,75	930	6,8/11,8	1125	740	1050	645	1100	123
90-50 SVPH.45.8D	7815	383,2	1,85	690	3,8/6,6	1125	740	1050	645	1100	123

Напряжение для моделей помеченных * — 1-220 В, ** — 3-380 В, для всех стальных моделей 3-380/1-220 В

Секция моноблока SUPM A



Секция моноблока SUPM A

Применение

Секции моноблока SUPM A предназначены для очистки, нагрева и перемещения приточного воздуха и других невзрывоопасных газовых смесей в системах вентиляции и кондиционирования воздуха.

Конструкция и материалы

Секции моноблока SUPM A представлены восемью типоразмерами. Конструктивно состоят из следующих функциональных элементов: фильтр EU3, водяной нагреватель, радиальный вентилятор. Конструкция секции позволяет организовать выхлоп воздуха как прямо, так и вверх посредством перестановки торцевой и верхней панелей. Рабочие колеса из оцинкованного стального листа. Используется «свободное» рабочее колесо с назад загнутыми лопатками. Использование рабочего колеса производства Ziehl-Abegg AG Germany обеспечивает высокое качество и надёжность работы вентиляторов. Для нагрева воздуха используются двухрядные и трёхрядные нагреватели SPH-W. Фильтрующая вставка, предназначенная для очистки воздуха, а также для защиты теплообменника от загрязнения, поставляется отдельно. Быстроразъёмные сервисные панели, оснащённые

ручками, позволяют производить замену фильтрующей вставки как сверху/снизу, так и слева/справа.

Защита элементов

Защита двигателей вентиляторов, входящих в состав моноблока, осуществляется применением токоограничивающих автоматов, включённых в систему автоматики. Для вентиляторов с двигателем 4 кВт и выше при отсутствии частотного регулятора применяется устройство двухступенчатого пуска. Защита от замерзания теплообменника представляет собой комплекс взаимосвязанных мероприятий. Данный комплекс включает в себя следующие компоненты:

- капиллярный термостат AZT для защиты от обмерзания по воздуху;
- накладной (VSN) датчик температуры обратного теплоносителя для защиты от обмерзания по воде;
- блок управления типа SBUP.

Регулирование

производительности

Производительность вентиляторов регулируется изменением числа оборотов электродвигателя. Для этого рекомендуется использовать частотные преобразователи, влияющие на величину частоты и напряжения.

Монтаж

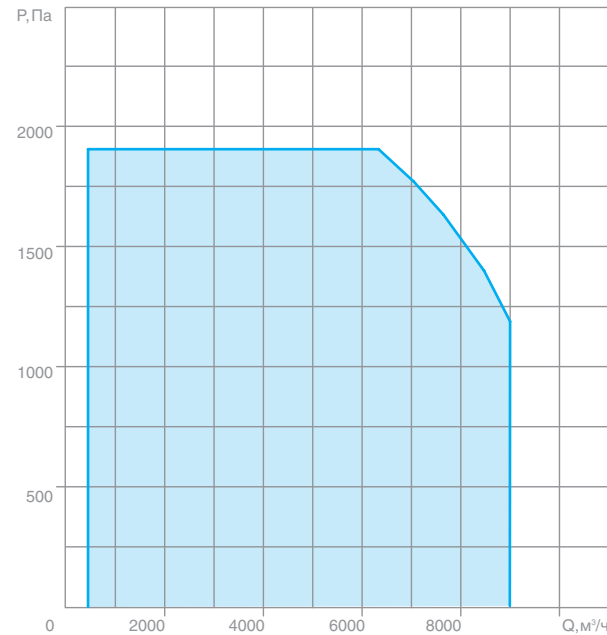
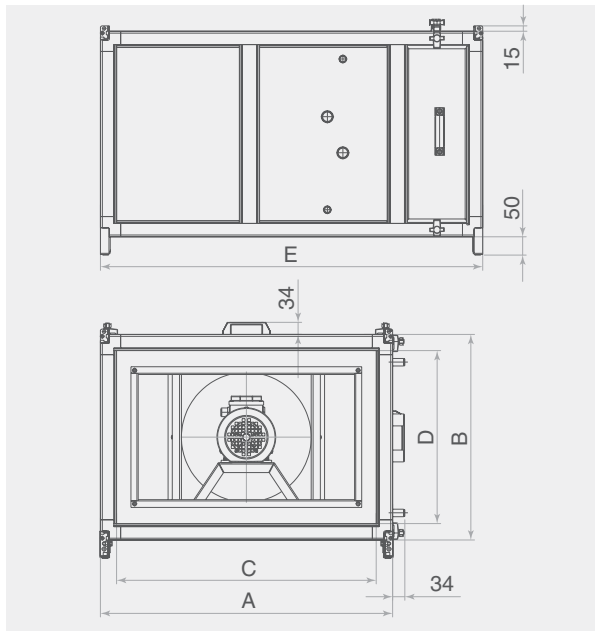
Моноблоки SUPM A устанавливаются как в напольном, так и в подвесном исполнении путём трансформации ножек в кронштейны для подвеса без использования дополнительных деталей. Для предотвращения передачи вибраций от моноблока к воздуховоду рекомендуется монтировать до и после моноблока гибкие вставки.

SUPM 60-35 A.2.31-1,1×30(R)

- Частотное регулирование
N — не требуется
R — необходимо внешнее
- Число оборотов двигателя в минуту
- Мощность двигателя, кВт
- Диаметр рабочего колеса, мм
- Рядность нагревателя
2 — двухрядный
3 — трехрядный
- Секция моноблока (фильтр+нагрев+вентилятор)
- Типоразмер секции, см
- Тип установки

Секция моноблока SUPM A

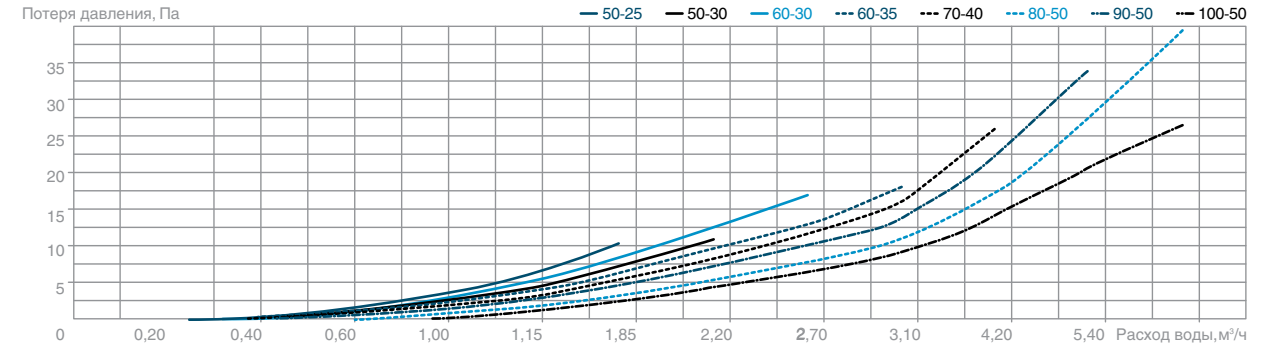
Технические характеристики



Модель	Диаметр рабочего колеса, см	Мощность двигателя, кВт	Двигатель	Частота вращения, об./мин	Рабочий ток, А	A, мм	B, мм	C, мм	D, мм	E, мм	Масса, кг (A.2/A.3)
50-25	22	0,37	63 A2	2730	1,66/0,96	710	470	635	395	960	126/127
50-25	25	0,55	63 B2	2730	2,47/1,43	710	470	635	395	960	122/123
50-30	25	0,55	63 B2	2730	2,47/1,43	710	520	635	445	960	130,5/132
50-30	28	1,10	71 B2	2800	4,40/2,52	710	520	635	445	1060	134,5/136,5
50-30	31	1,10	71 B2	2800	4,40/2,52	710	520	635	445	1060	134,5/136,5
60-30	28	1,10	71 B2	2800	4,40/2,52	810	520	735	445	1060	138/140
60-30	31	1,10	71 B2	2800	4,40/2,52	810	520	735	445	1060	138/140
60-35	31	1,10	71 B2	2800	4,40/2,52	810	570	735	495	1060	145/147
60-35	31	1,50	80 A2	2880	5,60/3,30	810	570	735	495	1140	147/149
60-35	35	2,20	80 B2	2860	8,00/4,60	810	570	735	495	1140	152/154
70-40	31	1,10	71 B2	2800	4,40/2,52	910	620	835	545	1060	150/153
70-40	31	2,20	80 B2	2860	8,00/4,60	910	620	835	545	1140	165/168
70-40	35	2,20	80 B2	2860	8,00/4,60	910	620	835	545	1140	165/168
80-50	35	2,20	80 B2	2860	8,00/4,60	1010	720	935	645	1140	174/178
80-50	35	3,00	90 L2	2860	10,5/6,0	1010	720	935	645	1140	180/184
80-50*	40	4,00	100 S2	2850	8,00/4,60	1010	720	935	645	1260	194/198
90-50	35	3,00	90 L2	2860	10,5/6,0	1125	740	1050	645	1140	189,5/193
90-50*	40	4,00	100 S2	2850	8,00/4,60	1125	740	1050	645	1260	194/197,5
90-50	45	3,00	100 S4	1410	11,6/6,7	1125	740	1050	645	1260	212/215,5
100-50*	40	4,00	100 S2	2850	8,00/4,60	1225	740	1150	665	1260	215/219
100-50	45	3,00	100 S4	1410	11,6/6,7	1225	740	1150	665	1260	215/219
100-50*	45	4,00	100 L4	1410	8,50/4,90	1225	740	1150	665	1320	212/225,5
100-50*	45	5,50	112 M4	1430	11,0/6,5	1225	740	1150	665	1320	231/235,5

Напряжение для моделей помеченных * — 3-380/3-660, для всех стальных моделей 3-220/3-380 В

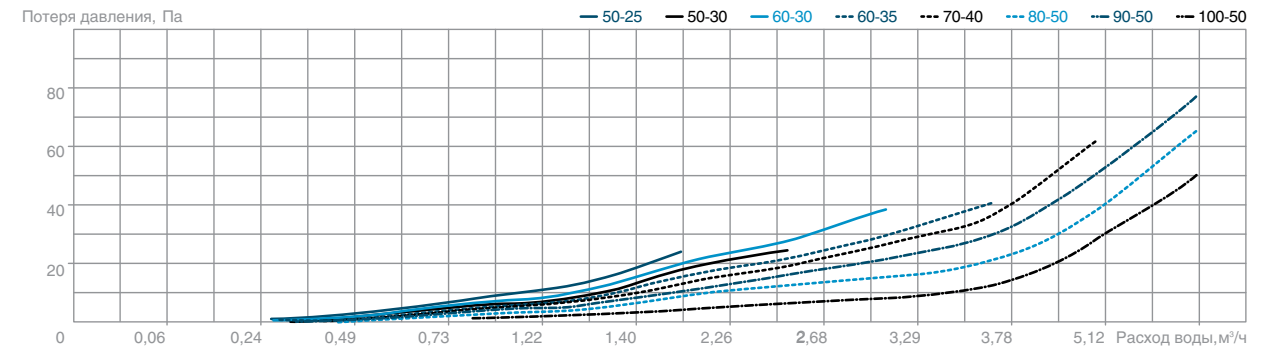
Технические характеристики двухрядного нагревателя секции SUPM A



Типоразмер	Расход воздуха, м³/ч	Расход воды, м³/ч	Гидравлическое сопротивление, кПа	Теплопроизводительность, кВт
50-25	1600	0,93	2,89	26,0
50-30	1900	1,11	2,99	30,9
60-30	2300	1,34	4,88	37,4
60-35	2700	1,57	5,73	43,9
70-40	3600	2,09	7,62	58,5
80-50	5100	2,97	11,96	82,9
90-50	5700	3,32	16,81	92,6
100-50	6300	3,66	10,06	102,4

Температура наружного воздуха: -30°C, температура воздуха на выходе из нагревателя: +18°C, температурный перепад воды: 95/70°C

Технические характеристики трехрядного нагревателя секции SUPM A



Типоразмер	Расход воздуха, м³/ч	Расход воды, м³/ч	Гидравлическое сопротивление, кПа	Теплопроизводительность, кВт
50-25	1600	1,12	7,00	31,4
50-30	1900	1,34	6,15	37,3
60-30	2300	1,62	11,40	45,2
60-35	2700	1,90	13,13	53,0
70-40	3600	2,53	17,61	70,7
80-50	5100	3,58	29,11	100,1
90-50	5700	4,01	23,81	111,9
100-50	6300	4,43	19,63	123,7

Температура наружного воздуха: -40°C, температура воздуха на выходе из нагревателя: +18°C, температурный перепад воды: 95/70°C

Водяные нагреватели SUPM SPH-W



Водяной нагреватель SPH-W

Монтаж

Водяные нагреватели устанавливаются как в напольном, так и в подвесном исполнении путём трансформации ножек в кронштейны для подвеса без использования дополнительных деталей. Для предотвращения загрязнения нагревателя необходимо перед ним установить воздушный фильтр. Нагреватели следует подключать по принципу противотока, так как при использовании прямой схемы подвода теплоносителя мощность нагревателя снижается. При установке нагревателя перед вентилятором необходимо регулировать его мощность таким образом, чтобы не превысить максимально допустимую температуру воздуха, перемещаемого вентилятором.

Применение

Водяные нагреватели SUPM SPH-W предназначены для подогрева воздуха и других невзрывоопасных газовых смесей в системах вентиляции и кондиционирования воздуха.

Конструкция и материалы
Предназначены для эксплуатации при максимальном рабочем давлении 1,5 МПа и максимальной рабочей температуре теплоносителя 170°С. В качестве теплоносителя рекомендуется использовать воду и незамерзающие смеси. Поверхность теплообмена изготовлена из алюминиевых пластин толщиной 0,2 мм и проходящих через них в шахматном порядке медных трубок диаметром 9,52 мм. Трубные коллекторы из стали имеют резьбовые патрубки, выведенные за боковую панель, для обезвоздушивания теплообменника и слива воды. Все теплообменники испытываются на герметичность водой под давлением 20 атм. в течение 10 минут.

Защита от обмерзания

Защита от замерзания представляет собой комплекс взаимосвязанных мероприятий, предотвращающих теплообменник от замораживания при обычных условиях эксплуатации. Данный комплекс включает в себя следующие компоненты:

- капиллярный термостат AZT06 для защиты от обмерзания по воздуху;
- накладной VSN датчики температуры обратного теплоносителя для защиты от обмерзания;
- блок управления SBUP-W.

Регулирование

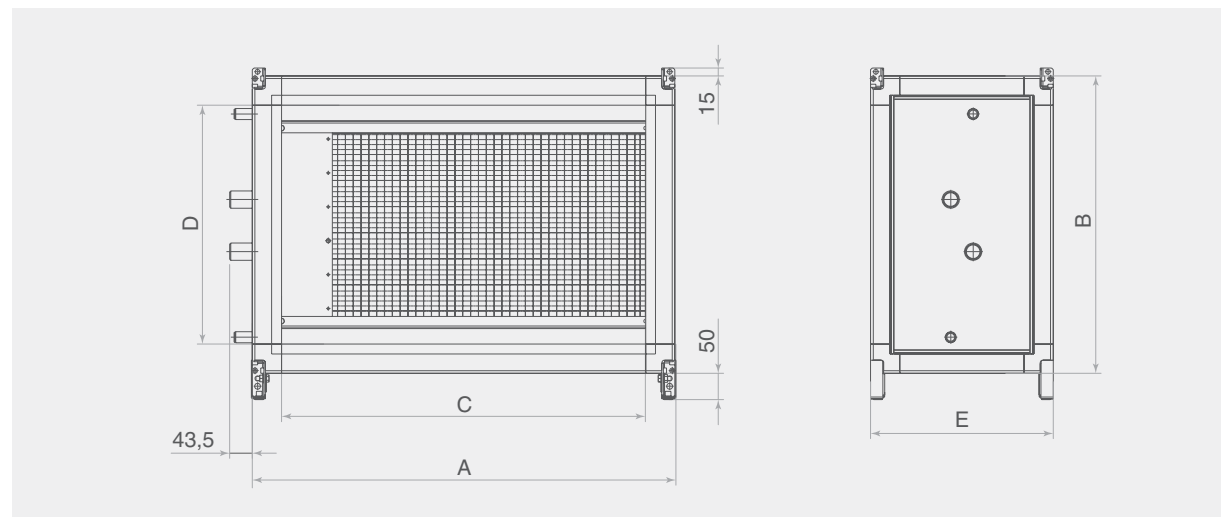
теплопроизводительности

Теплопроизводительность нагревателей SUPM SPH-W регулируется автоматически с помощью блока управления и смесительного узла. Плавное регулирование производительности достигается путем применения в качестве обвязки нагревателя смесительного узла, что позволяет точно поддерживать температуру приточного воздуха.

SUPM 60-35 SPH-W/3

- Рядность нагревателя
2 – двухрядный
3 – трехрядный
- Тип секции водяного нагревателя
- Типоразмер секции, см
- Тип установки

Технические характеристики



Типоразмер	Рядность	A, мм	B, мм	C, мм	D, мм	E, мм	Масса, кг	Заправочный объем, л
50-25	двухрядный	710	470	635	395	350	25	1,0
50-25	трехрядный	710	470	635	395	350	28	1,4
50-30	двухрядный	710	520	635	445	350	27	1,3
50-30	трехрядный	710	520	635	445	350	30	1,8
60-30	двухрядный	810	520	735	445	350	28	1,5
60-30	трехрядный	810	520	735	445	350	31	2,0
60-35	двухрядный	810	570	735	495	350	30	1,7
60-35	трехрядный	810	570	735	495	350	34	2,3
70-40	двухрядный	910	620	835	545	350	34	2,2
70-40	трехрядный	910	620	835	545	350	38	3,0
80-50	двухрядный	1010	720	935	645	350	42	3,2
80-50	трехрядный	1010	720	935	645	350	46	4,4
90-50	двухрядный	1125	740	1050	645	350	45	3,5
90-50	трехрядный	1125	740	1050	645	350	50	4,8
100-50	двухрядный	1225	740	1150	665	350	48	3,8
100-50	трехрядный	1225	740	1150	665	350	53	5,3

Технические характеристики двухрядного нагревателя

Типоразмер	Расход воздуха, м³/ч	Расход воды, м³/ч	Гидравлическое сопротивление, кПа	Теплопроизводительность, кВт
50-25	600	0,35	0,82	9,7
	1600	0,93	2,89	26
50-30	800	0,47	0,79	13
	1900	1,11	2,99	30,9
60-30	1000	0,58	1,29	16,2
	2300	1,34	4,88	37,4
60-35	1200	0,7	1,68	19,5
	2700	1,57	5,73	43,9
70-40	2000	1,16	3,27	32,5
	3600	2,09	7,62	58,5
80-50	2500	1,45	3,18	40,6
	5100	2,97	11,96	82,9
90-50	2800	1,63	4	45,5
	5700	3,32	16,81	92,6
100-50	3200	1,86	2,79	52
	6300	3,66	10,06	102,4

Температура наружного воздуха: -30°С, температура воздуха на выходе из нагревателя: +18°С, температурный перепад воды: 95/70°С

Технические характеристики трехрядного нагревателя

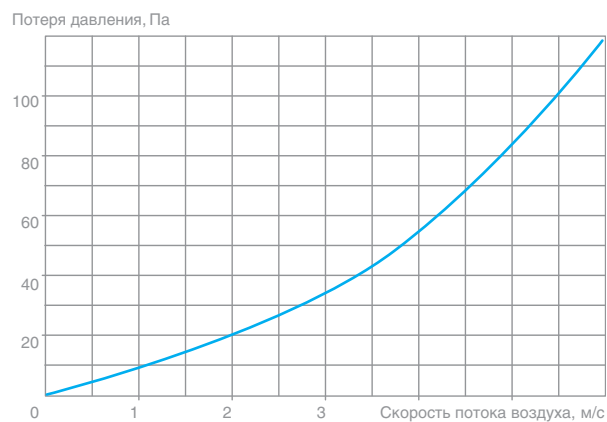
Типоразмер	Расход воздуха, м³/ч	Расход воды, м³/ч	Гидравлическое сопротивление, кПа	Теплопроизводительность, кВт
50-25	600	0,42	2,13	11,8
	1600	1,12	7	31,4
50-30	800	0,56	2,24	15,7
	1900	1,34	6,15	37,3

Водяные нагреватели SUPM SPH-W

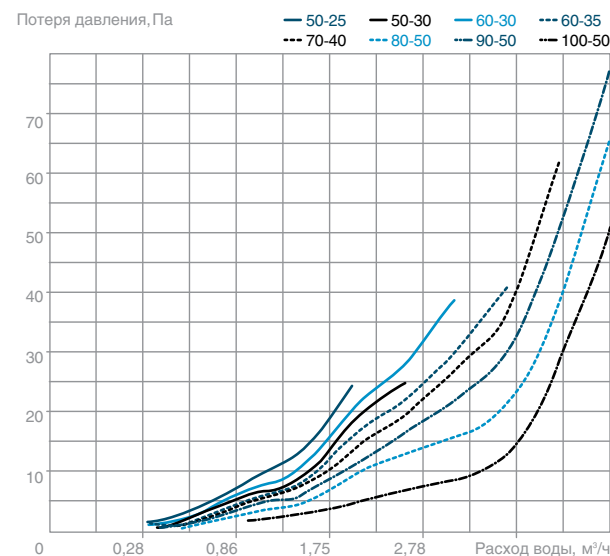
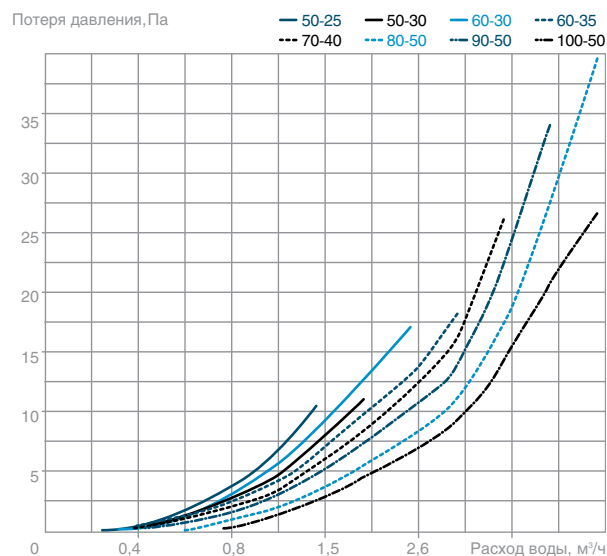
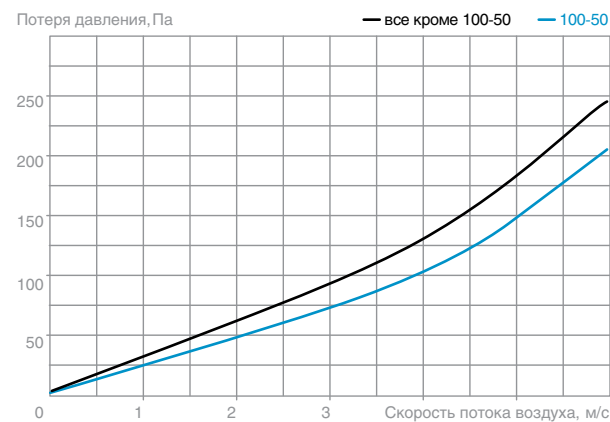
Типоразмер	Расход воздуха, м³/ч	Расход воды, м³/ч	Гидравлическое сопротивление, кПа	Теплопроизводительность, кВт
60-30	1000	0,7	2,95	19,6
	2300	1,62	11,4	45,2
60-35	1200	0,84	3,81	23,6
	2700	1,9	13,13	53
70-40	2000	1,41	7,39	39,3
	3600	2,53	17,61	70,7
80-50	2500	1,76	10,73	49,1
	5100	3,58	29,11	100,1
90-50	2800	1,97	4,35	55
	5700	4,01	23,81	111,9
100-50	3200	2,25	3,9	62,8
	6300	4,43	19,63	123,7

Температура наружного воздуха: -40°С, температура воздуха на выходе из нагревателя: +18°С, температурный перепад воды: 95/70°С

Двухрядное исполнение



Трёхрядное исполнение



Электрические нагреватели SUPM SPH-E



Электрический нагреватель SPH-E

Применение

Электрические нагреватели SUPM SPH-E предназначены для подогрева воздуха и других невзрывоопасных газовых смесей в системах вентиляции и кондиционирования воздуха.

Конструкция и материалы

Нагреватели SUPM SPH-E представлены восемью типоразмерами, в каждом из которых доступны различные мощностные модификации, что увеличивает функциональные возможности данного типа оборудования. Нагревательные стержни трубчатого типа изготовлены из нержавеющей стали и укреплены алюминиевыми распорками для предотвращения вибраций. Все нагреватели конструктивно имеют две равные по мощности ступени (кроме нагревателя на 22,5 кВт, имеющего ступени 7,5 кВт и 15 кВт) для более точного поддержания температуры приточного воздуха

и снижения нагрузки на электрическую сеть. Класс изоляции корпуса IP 40. Рабочий диапазон температур проходящего воздуха от -40°С до +40°С.

Защита от перегрева

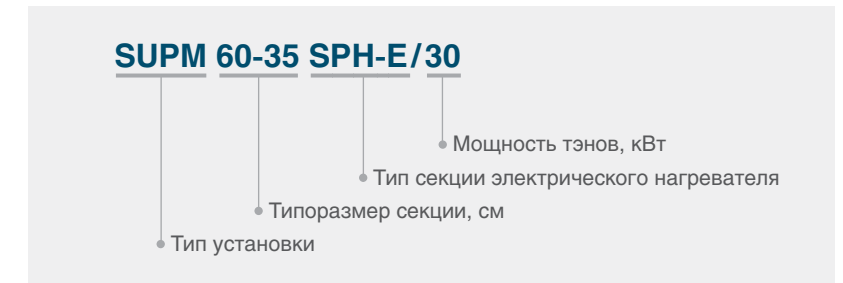
Нагреватели стандартно оснащены 2 термостатами защиты от перегрева корпуса и воздуха, срабатывающие при температуре 80°С, а также цепью термоконтактов, которая размыкается в случае перегрева. Скорость потока воздуха через нагреватель должна быть не менее 1 м/с.

Регулирование

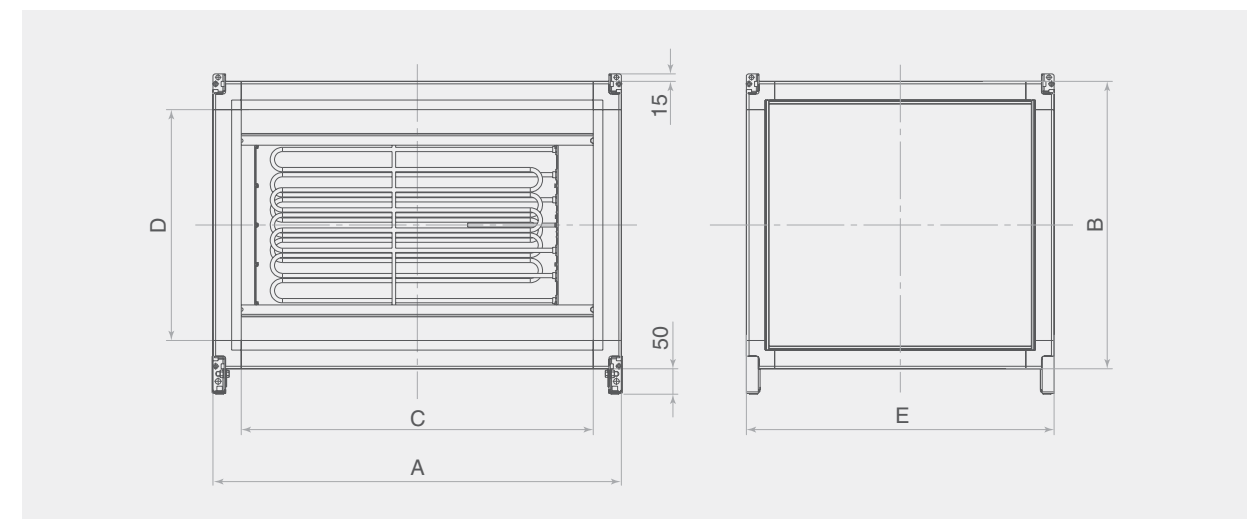
теплопроизводительности
Теплопроизводительность нагревателей SUPM SPH-E регулируется автоматически с помощью блоков управления. Плавное регулирование производительности достигается последовательным включением ступеней нагрева, что позволяет точно отслеживать температуру приточного воздуха.

Монтаж

Электрические нагреватели устанавливаются как в напольном, так и в подвесном исполнении путём трансформации ножек в кронштейны для подвеса без использования дополнительных деталей. Для предотвращения загрязнения нагревателя необходимо перед ним на расстоянии не менее 1 м установить воздушный фильтр. При установке нагревателя перед вентилятором необходимо регулировать его мощность таким образом, чтобы не превысить максимально допустимую температуру воздуха, перемещаемого вентилятором.

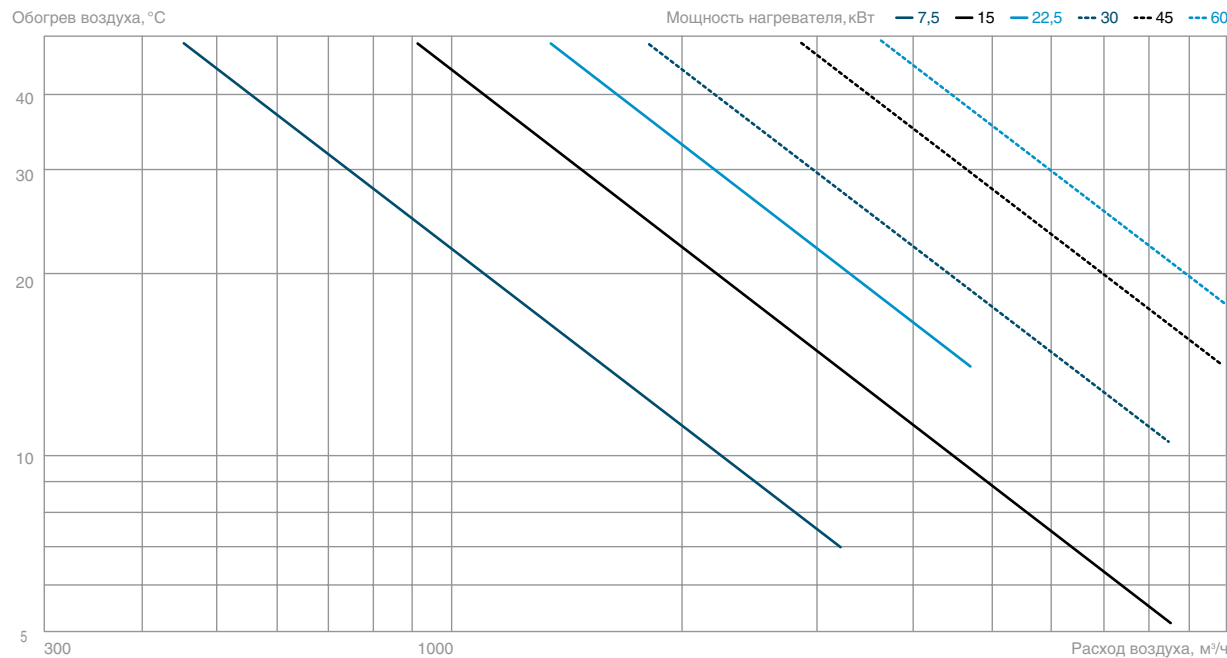


Технические характеристики

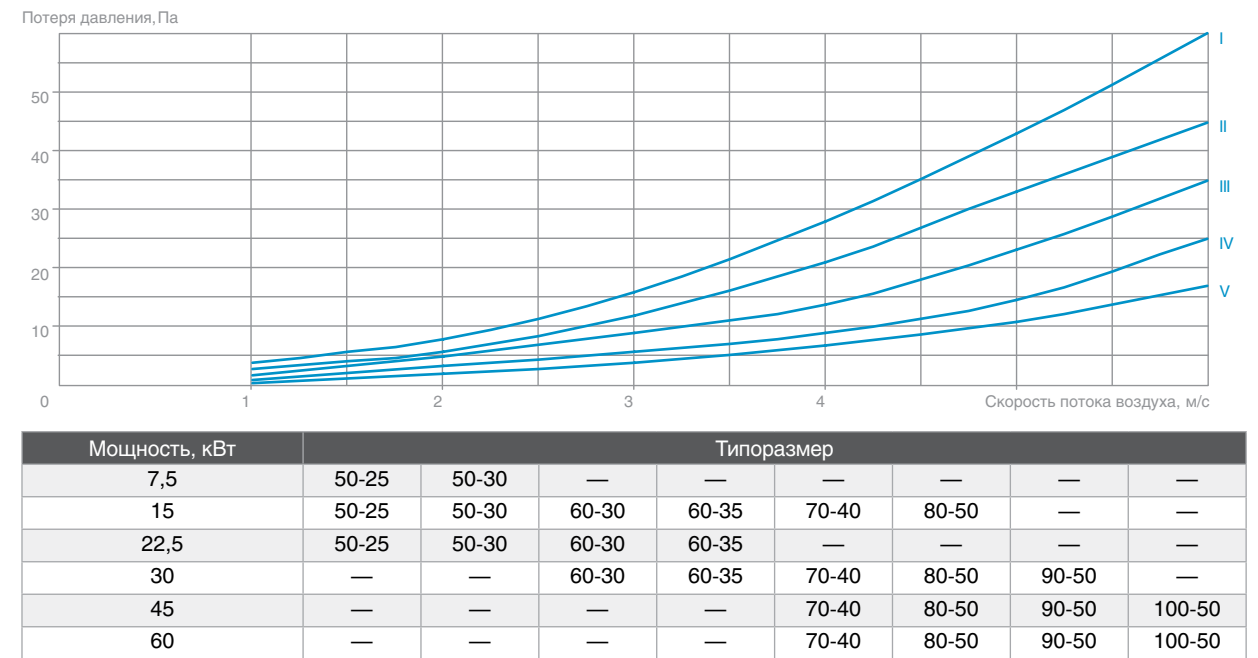


Электрические нагреватели SUPM SPH-E

Типоразмер	А, мм	В, мм	С, мм	D, мм	E, мм	Мощность нагревателя, кВт	Масса, кг	Номер аэродинамической кривой
					610	15	36	IV
					710	22,5	42	V
50-30	710	520	635	445	510	7,5	30	II
					610	15	28	IV
					710	22,5	43	V
60-30	810	520	735	445	610	15	42	III
					710	22,5	48	IV
					840	30	54	V
60-35	810	570	735	495	610	15	43	II
					710	22,5	50	III
					840	30	56	IV
70-40	910	620	835	545	610	15	48	I
					610	30	48	II
					840	45	63	II
					840	60	63	III
80-50	1010	720	935	645	610	15	54	I
					610	30	54	I
					840	45	71	I
					840	60	71	I
90-50	1125	740	1050	645	610	30	59	I
					840	45	77	II
					840	60	77	II
100-50	1225	740	1150	665	840	45	81	II
					840	60	81	II



Типоразмер	Мощность, кВт	Ток, А	Напряжение, В	Количество тэнов		Силовой кабель	Кабель цепи защиты
				2,5 кВт	5,0 кВт		
50-25	7,5	11,3	3~380	3	—	1×ВВГ 4×2,5	МКШ 2×0,75
	15	22,6	3~380	6	—	2×ВВГ 4×2,5	МКШ 2×0,75
	22,5	33,9	3~380	9	—	2×ВВГ 4×2,5	МКШ 2×0,75
50-30	7,5	11,3	3~380	3	—	1×ВВГ 4×2,5	МКШ 2×0,75
	15	22,6	3~380	6	—	2×ВВГ 4×2,5	МКШ 2×0,75
	22,5	33,9	3~380	9	—	2×ВВГ 4×2,5	МКШ 2×0,75
60-30	15	22,6	3~380	6	—	2×ВВГ 4×2,5	МКШ 2×0,75
	22,5	33,9	3~380	9	—	2×ВВГ 4×2,5	МКШ 2×0,75
	30	45,1	3~380	12	—	2×ВВГ 4×6,0	МКШ 2×0,75
60-35	15	22,6	3~380	6	—	2×ВВГ 4×2,5	МКШ 2×0,75
	22,5	33,9	3~380	9	—	2×ВВГ 4×2,5	МКШ 2×0,75
	30	45,1	3~380	12	—	2×ВВГ 4×6,0	МКШ 2×0,75
70-40	15	22,6	3~380	6	—	2×ВВГ 4×2,5	МКШ 2×0,75
	30	45,1	3~380	—	6	2×ВВГ 4×6,0	МКШ 2×0,75
	45	67,6	3~380	6	6	2×ВВГ 4×10	МКШ 2×0,75
	60	90,1	3~380	—	12	2×ВВГ 4×10	МКШ 2×0,75
80-50	15	22,6	3~380	6	—	2×ВВГ 4×2,5	МКШ 2×0,75
	30	45,1	3~380	—	6	2×ВВГ 4×6,0	МКШ 2×0,75
	45	67,6	3~380	6	6	2×ВВГ 4×10	МКШ 2×0,75
	60	90,1	3~380	—	12	2×ВВГ 4×10	МКШ 2×0,75
90-50	30	45,1	3~380	—	6	2×ВВГ 4×6,0	МКШ 2×0,75
	45	67,6	3~380	6	6	2×ВВГ 4×10	МКШ 2×0,75
	60	90,1	3~380	—	12	2×ВВГ 4×10	МКШ 2×0,75
100-50	45	67,6	3~380	6	6	2×ВВГ 4×10	МКШ 2×0,75
	60	90,1	3~380	—	12	2×ВВГ 4×10	МКШ 2×0,75



Воздухоохладители SUPM SPC-W/F



Воздухоохладитель SPC-W



Воздухоохладитель SPC-F

Применение

Охладители SUPM SPC-W/F предназначены для охлаждения воздуха и других невзрывоопасных газовых смесей в системах вентиляции и кондиционирования воздуха.

Конструкция и материалы

Охладители SUPM SPC-W представлены восемью типоразмерами и предназначены для эксплуатации при максимальном рабочем давлении хладагента 1,5МПа. В качестве хладагента рекомендуется использовать воду или незамерзающие смеси. Поверхность теплообмена изготовлена из алюминиевых пластин толщиной 0,2 мм и проходящих через них в шахматном порядке медных трубок диаметром 9,52 мм. Трубные коллекторы из стали имеют резьбовые патрубки, выведенные за боковую панель, для обезвоздушивания теплообменника и слива воды. Исполнение теплообменника - трёхрядное. Все охладители стандартно оснащены профильным пластиковым каплеуловителем

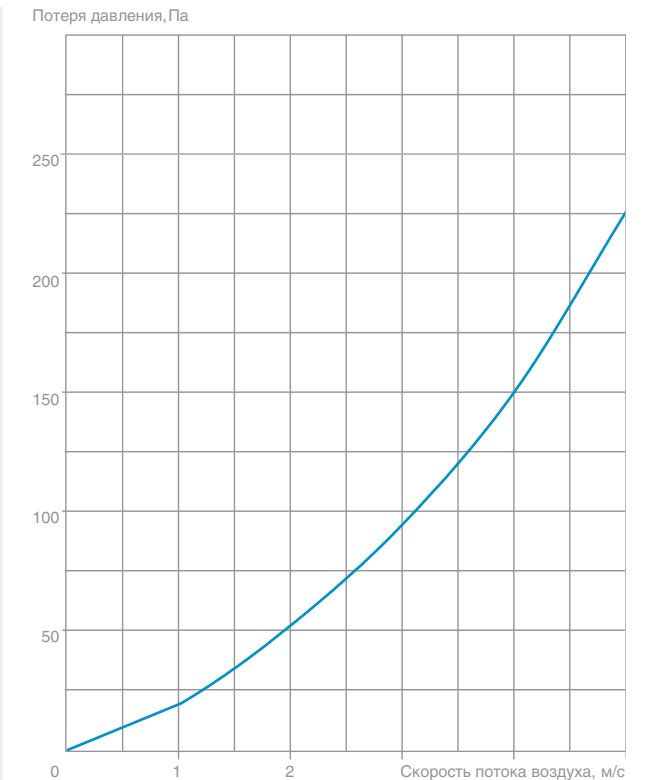
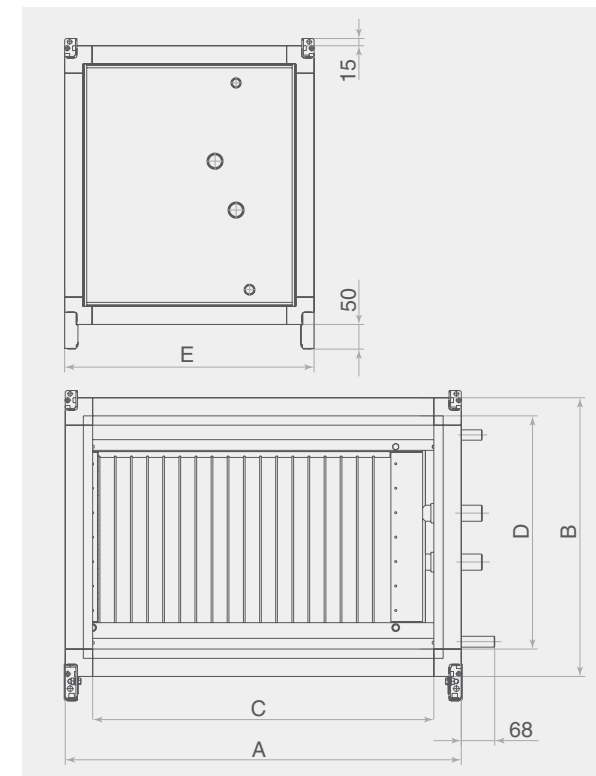
и поддоном с патрубком для сбора и слива конденсата. Правое или левое исполнение по стороне подвода хладагента. При монтаже изменение стороны обслуживания невозможно. Все водяные охладители испытываются на герметичность водой под давлением 20 атм. в течение 10 мин. Возможна дополнительная установка капиллярного термостата для защиты фреоновых охладителей от обмерзания. Фреоновые охладители поставляются в осушенном виде, заправленные инертным газом.

Регулирование

холодопроизводительности

Холодопроизводительность водяных охладителей регулируется автоматически с помощью блока управления. Плавное регулирование производительности достигается путем применения в обвязке охладителя трёхходового клапана поворотного типа и привода с сигналом управления 0..10 В, что позволяет точно поддерживать температуру приточного воздуха.

Технические характеристики водяного охладителя



SUPM 60-35 SPC-W

- Тип установки
- Типоразмер секции, см
- Тип секции (водяной охладитель)

SUPM 60-35 SPC-F

- Тип установки
- Типоразмер секции, см
- Тип секции (фреоновый охладитель)

Монтаж

Охладители устанавливаются поддоном вниз как в напольном, так и в подвесном исполнении путём трансформации ножек в кронштейны для подвеса без использования дополнительных деталей.

Для предотвращения загрязнения охладителя необходимо перед ним установить воздушный фильтр. Охладители следует подключать по принципу противотока, так как при использовании прямоточной схемы подвода хладагента мощность охладителя снижается.

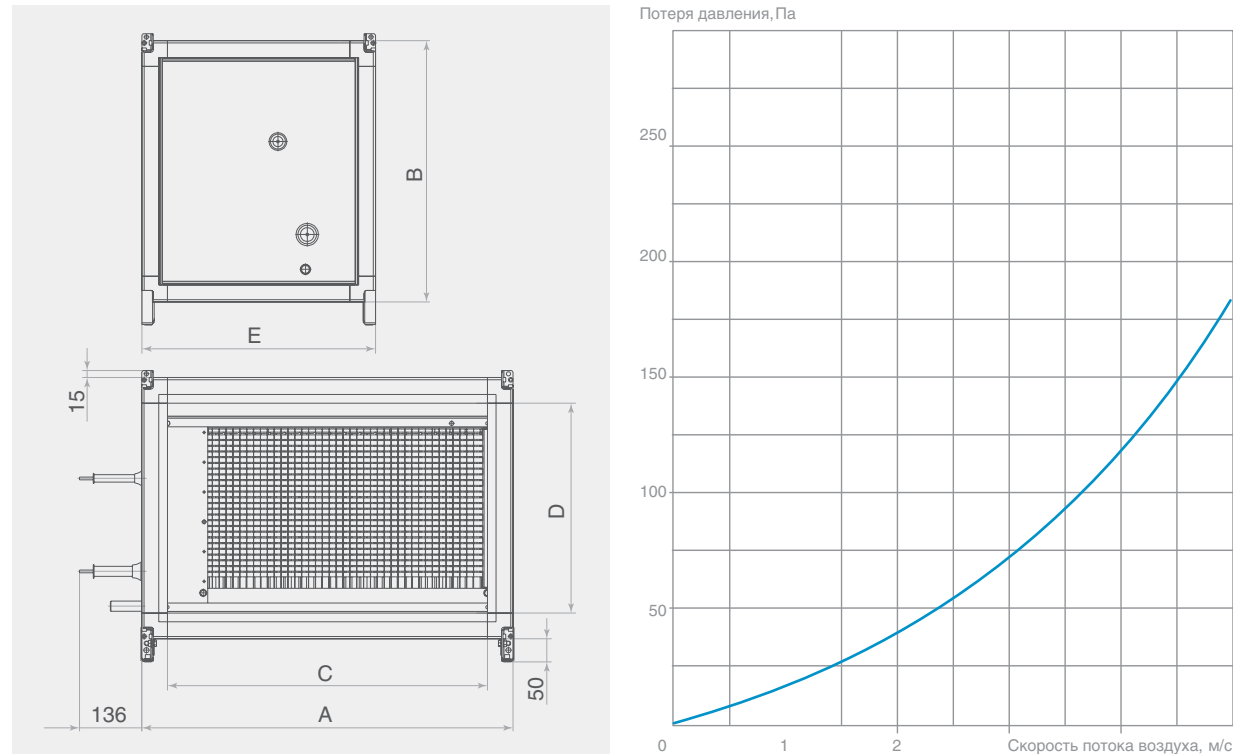
Типоразмер	A, мм	B, мм	C, мм	D, мм	E, мм	Масса, кг
50-25	710	470	635	395	510	38
50-30	710	520	635	445	510	40
60-30	810	520	735	445	510	44
60-35	810	570	735	495	510	46
70-40	910	620	835	545	510	52
80-50	1010	720	935	645	510	62
90-50	1125	740	1050	645	510	68
100-50	1225	740	1150	665	510	72

Типоразмер	Расход воздуха, м³/ч	Расход воды, м³/ч	Гидравлическое сопротивление, кПа	Хлодопроизводительность, кВт	Температура воздуха на выходе, °С	Заправочный объем, л
50-25	1600	1,29	5,6	6,8	20	1,4
50-30	1900	1,53	5,69	8	20	1,8
60-30	2300	1,86	8,73	9,7	20	2
60-35	2700	2,19	9,58	11,4	20	2,3
70-40	3600	2,91	13,71	15,2	20	3
80-50	5100	4,12	20,79	21,5	20	4,4
90-50	5700	4,6	27,56	24	20	4,8
100-50	6300	5,08	19,09	26,6	20	5,3

Температура наружного воздуха: +30°С, относительная влажность наружного воздуха: 45%, температурный перепад воды: 7/12°С

Воздухоохладители SUPM SPC-W/F

Технические характеристики фреонового охладителя



Типоразмер	A, мм	B, мм	C, мм	D, мм	E, мм	Диаметры патрубков, мм		Масса, кг
						жидкостная линия	газовая линия	
50-25	710	470	635	395	510	12	16	38
50-30	710	520	635	445	510	16	22	40
60-30	810	520	735	445	510	16	22	44
60-35	810	570	735	495	510	16	22	46
70-40	910	620	835	545	510	22	28	52
80-50	1010	720	935	645	510	22	28	62
90-50	1125	740	1050	645	510	28	35	68
100-50	1225	740	1150	665	510	28	35	72

Типоразмер	Расход воздуха, м³/ч	Хлодопроизводительность, кВт	Температура воздуха на выходе, °C	Заправочный объем, л
50-25	1600	9,0	19	1,4
50-30	1900	10,6	19	1,8
60-30	2300	12,9	19	2,0
60-35	2700	15,1	19	2,3
70-40	3600	20,2	19	3,0
80-50	5100	28,5	19	4,4
90-50	5700	32,0	19	4,8
100-50	6300	35,5	19	5,3

Температура наружного воздуха: +30°C, относительная влажность наружного воздуха: 45%, температура кипения фреона: +5°C

Фильтры карманные SUPM SFPK/SFPKU



Фильтр карманный SFPK



Фильтр карманный укороченный SFPKU

Применение SFPK

Карманные воздушные фильтры SUPM SFPK предназначены для очистки приточного воздуха от твёрдых волокнистых частиц в системах вентиляции и кондиционирования воздуха. Служат для защиты теплообменников, вентиляторов и другого вентиляционного оборудования от загрязнения, а также для сведения к минимуму загрязнения стен и потолков около воздухораспределительных устройств. Фильтры грубой очистки класса EU3 часто применяются в качестве первой ступени перед фильтрами тонкой очистки классов EU7-EU9. Фильтры тонкой очистки классов EU5-EU9 используются для предохранения ценной внутренней отделки и оборудования вентилируемых зданий от загрязнения отложениями мелкодисперсной пыли с частицами размером 1 мкм и более.

Применение SFPKU

Укороченные карманные фильтры SUPM SFPKU предназначены для очистки приточного воздуха от твёрдых волокнистых частиц в системах вентиляции и кондиционирования воздуха. Служат для защиты теплообменников, вентиляторов и другого вентиляционного оборудования от загрязнения, а также для сведения к минимуму загрязнения стен, потолков около воздухораспределительных устройств. Часто применяются в качестве первой ступени (EU3) очистки перед фильтрами тонкой очистки классов EU7-EU9.

Конструкция и материалы SFPK

Фильтры SUPM SFPK предназначены для работы с фильтрующими вставками SPK. В каждом типоразмере доступны фильтрующие вставки следующих классов очистки:

- грубой — EU3;
- тонкой — EU5, EU7, EU8, EU9.

Фильтрующий элемент изготовлен из нетканого полотна из синтетических волокон и закреплён на каркасе. Быстросъёмные сервисные панели, оснащённые ручками, позволяют производить замену фильтрующей вставки как сверху/снизу, так и слева/справа. Фильтрующая вставка поставляется отдельно. Рабочий диапазон температур проходящего воздуха от -40°C до +70°C.

Конструкция и материалы SFPKU

Фильтры SUPM SFPKU представлены восемью типоразмерами и предназначены для работы с фильтрующими вставками SPKU. Фильтрующий элемент класса очистки EU3 изготовлен из нетканого полотна из синтетических волокон и закреплён на каркасе. Быстросъёмные сервисные панели, оснащённые ручками, позволяют производить замену фильтрующей вставки как сверху/снизу, так и слева/справа. Фильтрующая вставка поставляется отдельно. Рабочий диапазон температур проходящего воздуха от -40°C до +70°C.

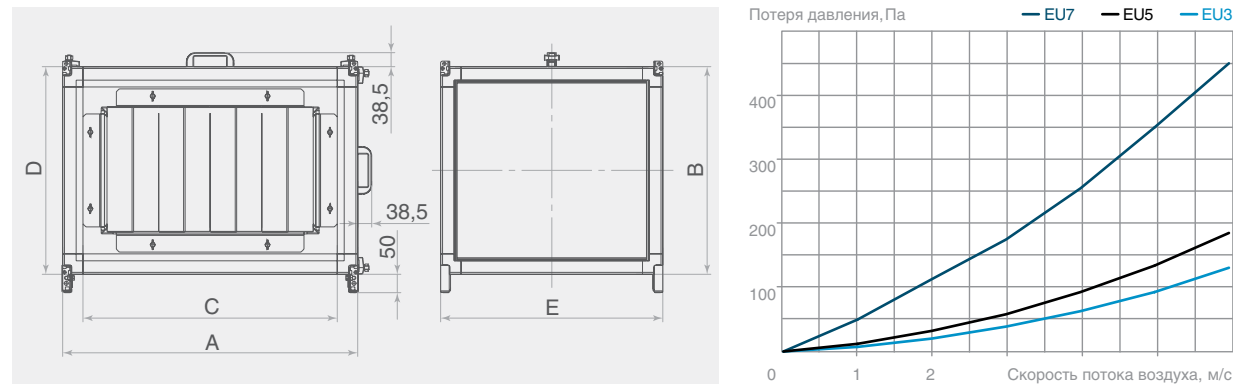
Монтаж

При монтаже необходимо оставлять сервисное пространство для доступа к фильтру.



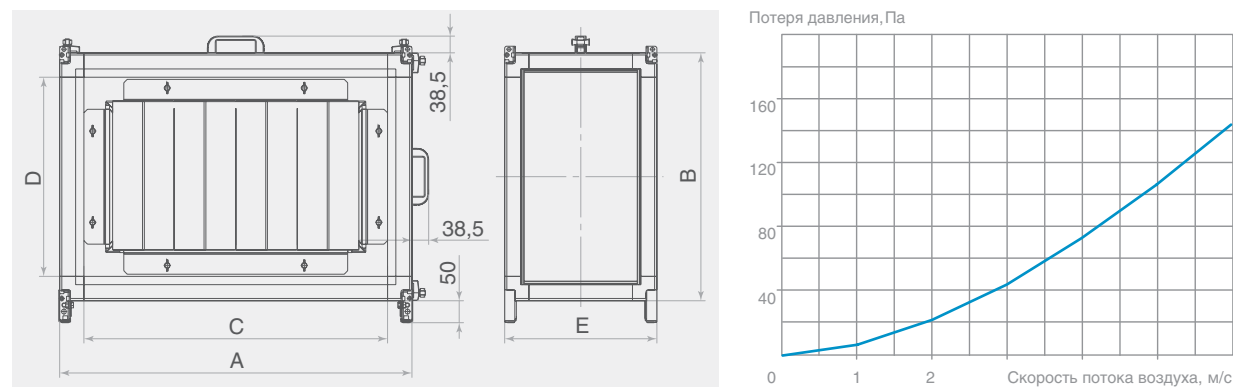
Фильтры карманные SUPM SFPK/SFPKU

Технические характеристики карманных фильтров



Типоразмер	A, мм	B, мм	C, мм	D, мм	E, мм	Масса, кг
50-25	710	470	635	395	610	24
50-30	710	520	635	445	610	25
60-30	810	520	735	445	610	27
60-35	810	570	735	495	610	28
70-40	910	620	835	545	710	41
80-50	1010	720	935	645	840	43
90-50	1125	740	1050	645	840	46
100-50	1225	740	1150	665	840	49

Технические характеристики карманных укороченных фильтров



Типоразмер	A, мм	B, мм	C, мм	D, мм	E, мм	Масса, кг
50-25	710	470	635	395	350	17
50-30	710	520	635	445	350	18
60-30	810	520	735	445	350	20
60-35	810	570	735	495	350	21
70-40	910	620	835	545	350	23
80-50	1010	720	935	645	350	26
90-50	1125	740	1050	645	350	28
100-50	1225	740	1150	665	350	30

Теплоутилизаторы SUPM SRD/SRP/PRP



Роторный регенератор SRD



Подвесной пластинчатый рекуператор PRP



Напольный пластинчатый рекуператор SRP

Применение

Роторные регенераторы SUPM SRD предназначены для утилизации тепловой энергии вытяжного воздуха в системах вентиляции и кондиционирования воздуха. Пластинчатые рекуператоры напольного SUPM SRP и подвесного SUPM PRP исполнения предназначены для утилизации тепловой энергии вытяжного воздуха в системах вентиляции и кондиционирования воздуха.

Конструкция и материалы SRD

Роторные регенераторы SUPM SRD представлены восемью типоразмерами. Поверхность теплообмена представляет собой вращающийся барабан из волнообразных алюминиевых лент, обеспечивающих высокоэффективную теплопередачу. Регенераторы оснащены щеточными уплотнениями для минимизации перетока между приточным и вытяжным воздухом и поддоном для сбора конденсата. Вращение ротора за счет применения трёхфазного асинхронного электродвигателя

и ременной передачи. Рабочий диапазон температур проходящего воздуха от -40°C до +70°C.

Конструкция и материалы SRP и PRP

Пластинчатые рекуператоры SUPM PRP представлены восемью, а SUPM SRP - пятью типоразмерами.

Поверхность теплообмена представляет собой пакет специально сформированных алюминиевых пластин толщиной 0,2 мм с расстоянием от 5 до 9 мм между ними, обеспечивающих высокоэффективную теплопередачу. Все рекуператоры оснащены как байпасом для защиты от обмерзания, так и профильным пластиковым каплеуловителем и поддоном с патрубком для сбора конденсата с внутренней резьбой G 11/2». Рабочий диапазон температур проходящего воздуха от -40°C до +70°C.

Регулирование и защита

Для защиты от обмерзания, а также для достижения максимальной производительности применяется частотный преобразователь.

SUPM 60-35 SRD

- Тип установки
- Типоразмер секции, см
- Тип секции (роторный регенератор)

SUPM 60-35 PRP

- Тип установки
- Типоразмер секции, см
- Тип секции (подвесной пластинчатый рекуператор)

SUPM 60-35 SRP

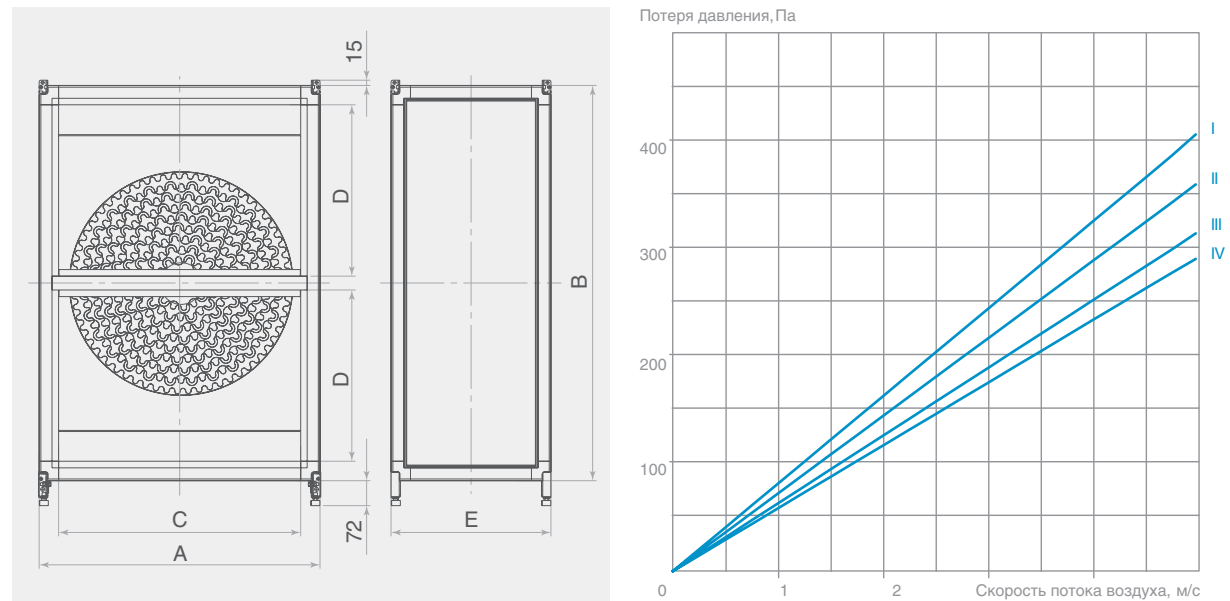
- Тип установки
- Типоразмер секции, см
- Тип секции (напольный пластинчатый рекуператор)

Монтаж

Во избежание загрязнения поверхности теплообмена и, как следствие, снижение КПД необходимо перед входом в рекуператор приточного и вытяжного воздуха установить фильтрующие элементы.

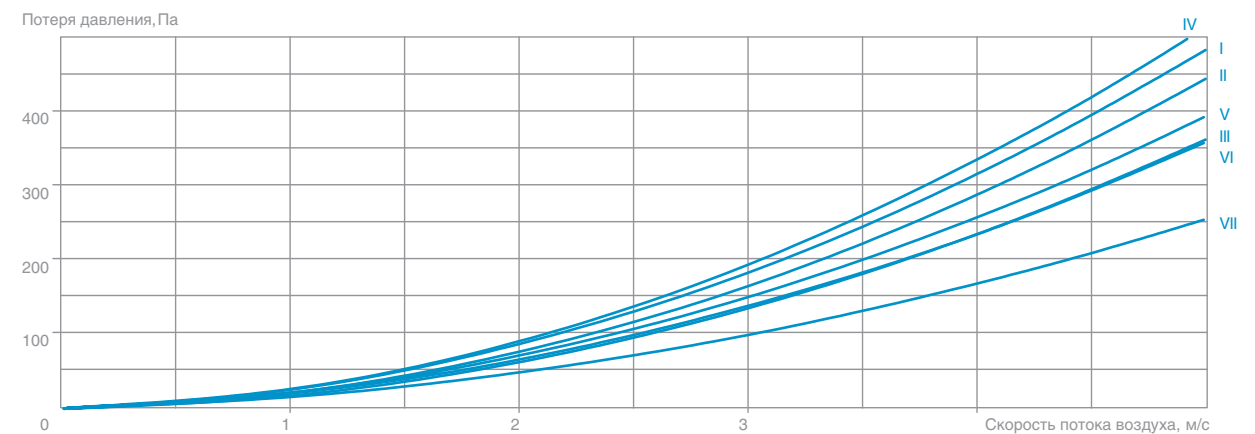
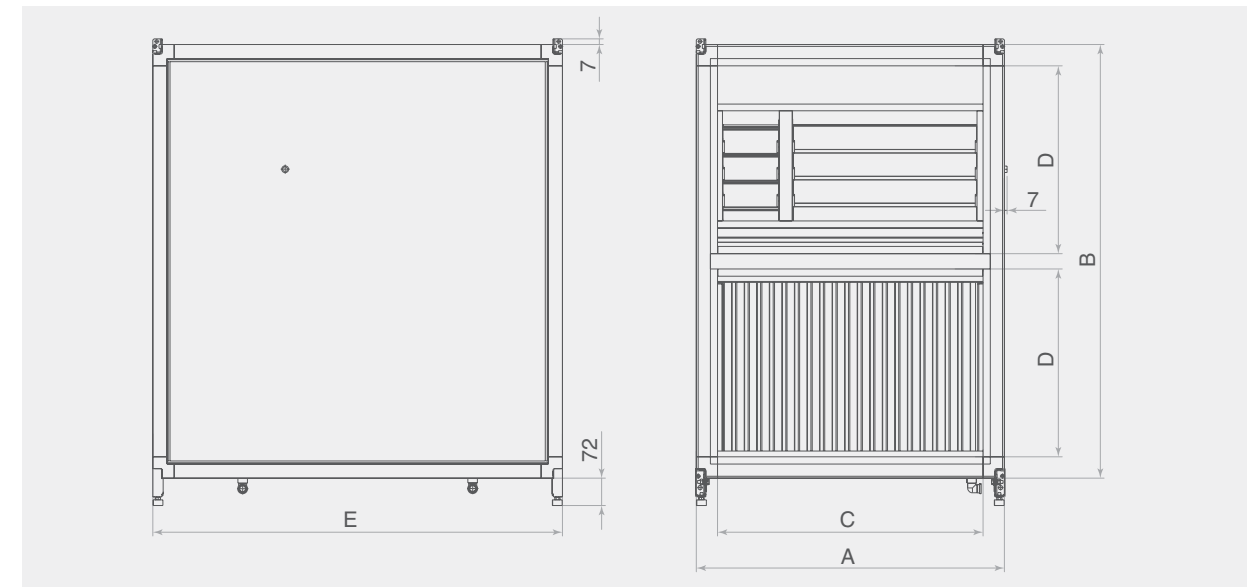
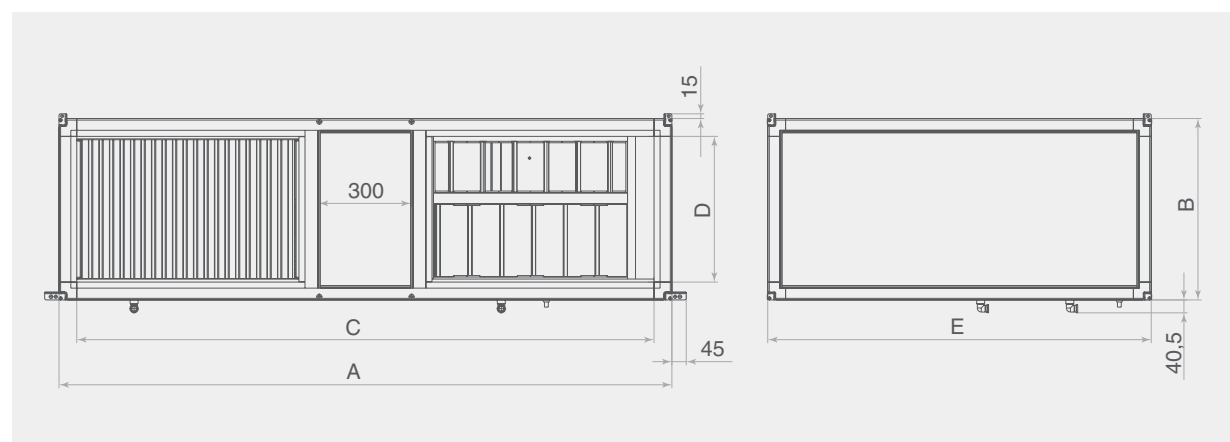
Теплоутилизаторы SUPM SRD/SRP/PRP

Технические характеристики роторных регенераторов



Типоразмер	A, мм	B, мм	C, мм	D, мм	E, мм	Масса, кг	Номер аэродинамической кривой
50-25	710	940	635	395	460	62	IV
50-30	710	1040	635	445	460	65	II
60-30	810	1040	735	445	460	72	III
60-35	810	1140	735	495	460	75	II
70-40	910	1240	835	545	460	88	II
80-50	1010	1440	935	645	460	104	I
90-50	1125	1480	1050	645	460	122	II
100-50	1225	1480	1150	665	460	132	III

Технические характеристики пластинчатых рекуператоров



Типоразмер	A, мм	B, мм	C, мм	D, мм	E, мм	Масса, кг	Номер аэродинамической кривой
PRP 50-25	710	940	635	395	690	58	III
PRP 50-30	710	1040	635	445	855	71	III
PRP 60-30	810	1040	735	445	855	79	III
PRP 60-35	810	1140	735	495	855	82	II
PRP 70-40	910	1240	835	545	1020	115	II
PRP 80-50	1010	1440	935	645	1020	135	I
PRP 90-50	1125	1480	1050	645	1330	164	III
PRP 100-50	1225	1480	1150	665	1330	175	II
SRP 50-25	710	470	1726	395	1065	108	VII
SRP 50-30	710	520	1726	445	1065	110	VI
SRP 60-30	810	520	1926	445	1205	135	V
SRP 60-35	810	570	1926	495	1205	141	IV
SRP 70-40	910	620	2126	545	1265	150	V

Пластинчатые шумоглушители SUPM SHP



Шумоглушитель SHP

Применение

Пластинчатые шумоглушители SUPM SHP предназначены для снижения аэродинамического шума, возникающего при работе вентиляторных секций и распыляющегося по воздуховодам систем вентиляции и кондиционирования воздуха.

Конструкция и материалы

Пластинчатые шумоглушители SUPM SHP представлены во-

семью типоразмерами. Внутри корпуса расположено от 2 до 5 шумопоглощающих пластин в зависимости от типоразмера. Шумопоглощающие пластины состоят из негорючей базальтоволокнистой минеральной ваты, обтянутой войлоком для предотвращения выдувания частиц. Рабочий диапазон температур проходящего воздуха от -40°C до +70°C.

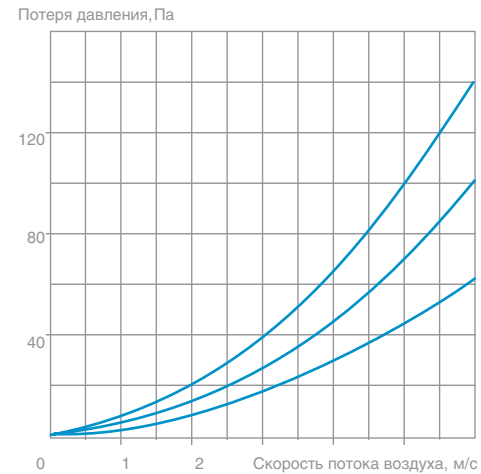
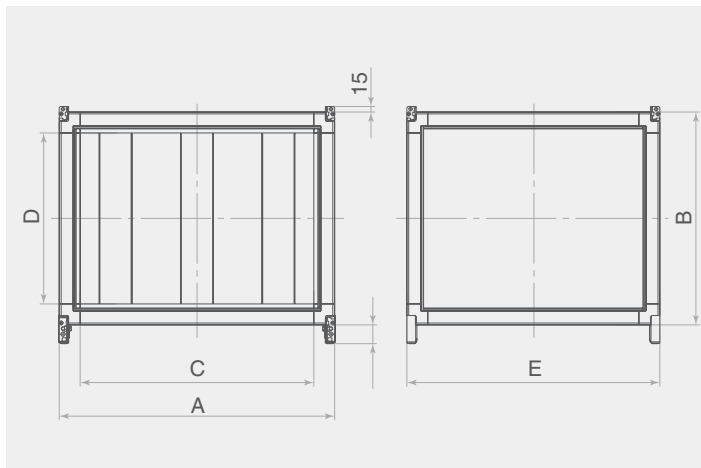
Монтаж

Шумоглушители устанавливаются как в напольном, так и в подвесном исполнении путём трансформации ножек в кронштейны для подвеса без использования дополнительных деталей.

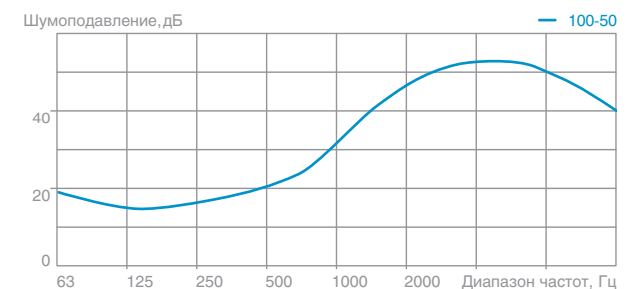
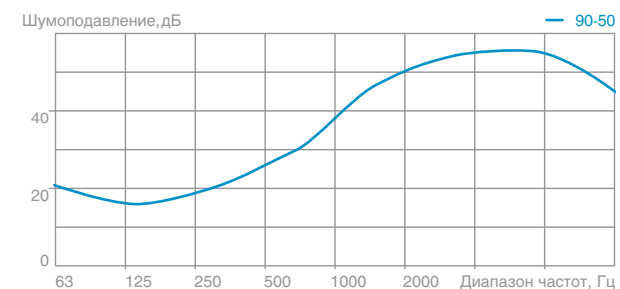
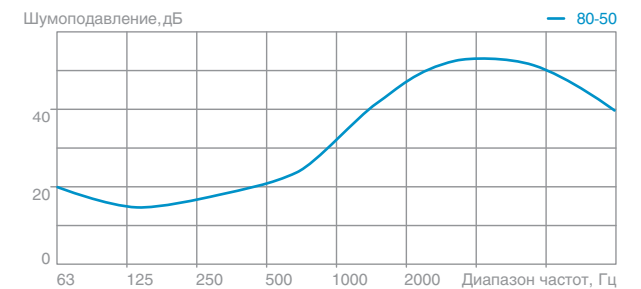
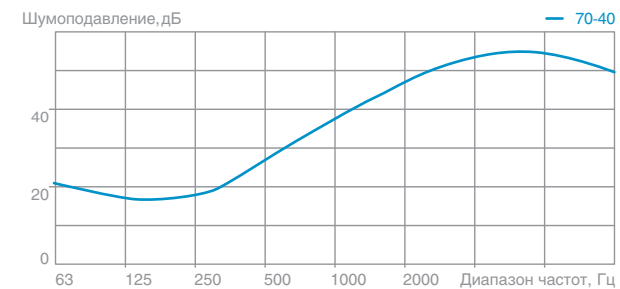
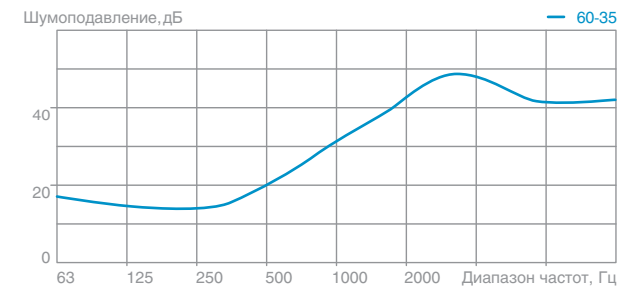
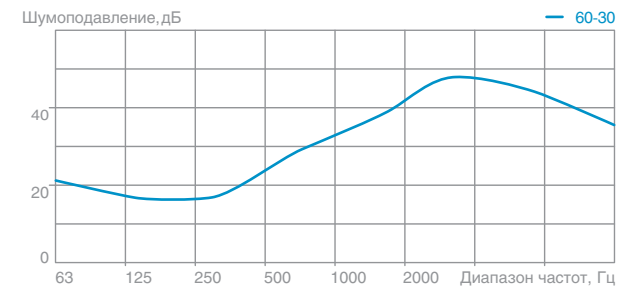
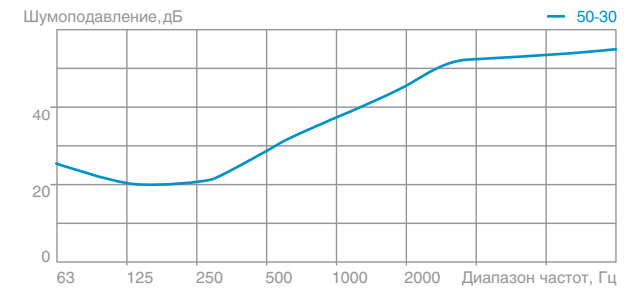
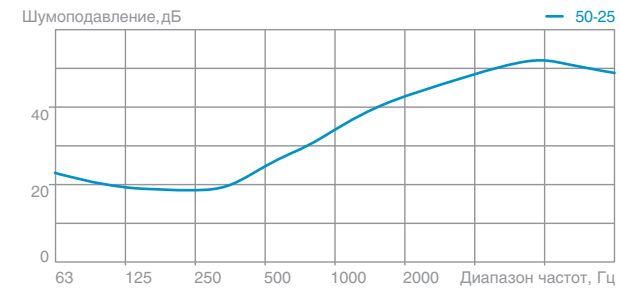
SUPM 60-35 SHP

- Тип установки
- Типоразмер секции, см
- Тип секции (пластинчатый шумоглушитель)

Технические характеристики



Типоразмер	A, мм	B, мм	C, мм	D, мм	E, мм	Масса, кг	Номер аэродинамической кривой
50-25	710	470	635	395	1100	43	I
50-30	710	520	635	445	1100	46	I
60-30	810	520	735	445	1100	48	III
60-35	810	570	735	495	1100	50	III
70-40	910	620	835	545	1100	62	II
80-50	1010	720	935	645	1100	70	III
90-50	1125	740	1050	645	1100	82	II
100-50	1225	740	1150	665	1100	83	III



Типоразмер	Шумоподавление (дБ) в диапазонах частот (Гц)							
	63	125	250	500	1000	2000	4000	8000
50-25	22,7	19,2	18,8	28,3	39,9	47,3	51,8	49,0
50-30	25,6	20,1	21,7	33,0	41,8	52,2	53,3	54,9
60-30	21,2	17,0	17,3	28,8	37,4	48,3	44,4	35,7
60-35	16,7	14,6	14,3	24,5	37,6	49,1	41,6	42,0
70-40	20,6	16,6	19,2	35,5	42,9	51,9	54,5	49,4
80-50	19,4	14,4	17,6	22,8	40,7	51,8	50,8	39,5
90-50	20,5	15,8	20,1	29,4	46,5	54,1	55,3	44,8
100-50	18,8	14,6	17,3	23,4	41,2	51,0	51,1	40,3

Секции смешения SUPM SV1/SB



Секция SV1 (подмес сверху)



Секция SB (подмес сбоку)

Применение

Секции смешения с подмесом сверху SUPM SV1 и подмесом сбоку SUPM SB предназначены для установок с рециркуляцией, с резервным вентилятором или для организации забора или выхлопа воздуха в нужном направлении.

Конструкция и материалы

Сервисные панели сверху для SUPM SV1 или сбоку для SUPM SB позволяют подсоединять к ним стандартные заслонки и гибкие вставки соответствующего типоразмера. Рабочий диапазон температур проходящего воздуха от -40°C до +70°C.

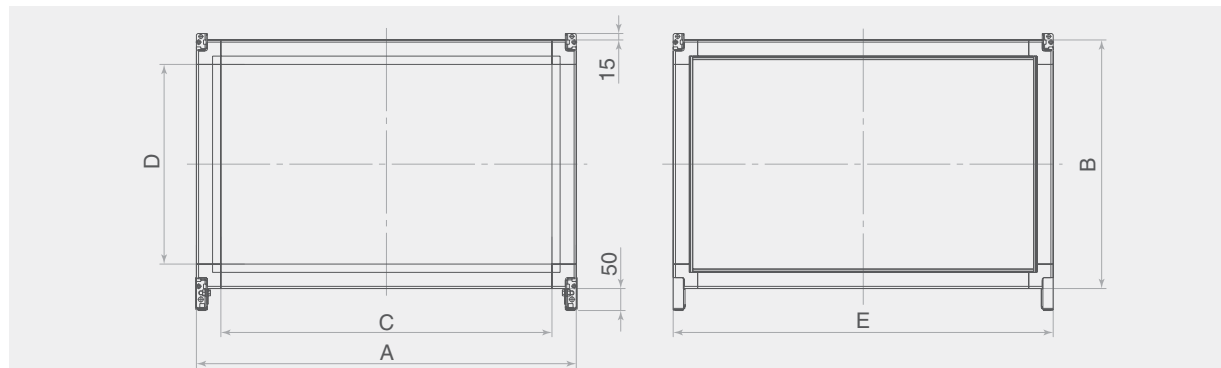
SUPM 60-35 SV1

- Тип установки
- Типоразмер секции, см
- Тип секции (смешение с подмесом сверху)

SUPM 60-35 SB

- Тип установки
- Типоразмер секции, см
- Тип секции (смешение с подмесом сбоку)

Технические характеристики



Типоразмер	A, мм	B, мм	C, мм	D, мм	E, мм (SV1/SB)	Масса, кг (SV1/SB)
50-25	710	470	635	395	470/710	20/25
50-30	710	520	635	445	520/710	21/25
60-30	810	520	735	445	520/810	23/30
60-35	810	570	735	495	570/810	25/31
70-40	910	620	835	545	620/910	29/37
80-50	1010	720	935	645	720/1010	35/44
90-50	1125	740	1050	645	740/1125	40/53
100-50	1225	740	1150	665	740/1225	42/60

Промежуточные секции SUPM ZP/ZPD



Промежуточная секция стандартная ZP



Промежуточная секция удлиненная ZPD

Применение

Промежуточные секции SUPM ZP и SUPM ZPD предназначены для выравнивания потока воздуха или используются в качестве сервисных секций.

Конструкция и материалы

Промежуточные секции SUPM ZP и SUPM ZPD представлены восемью типоразмерами. Рабочий диапазон температур проходящего воздуха от -40°C до +70°C.

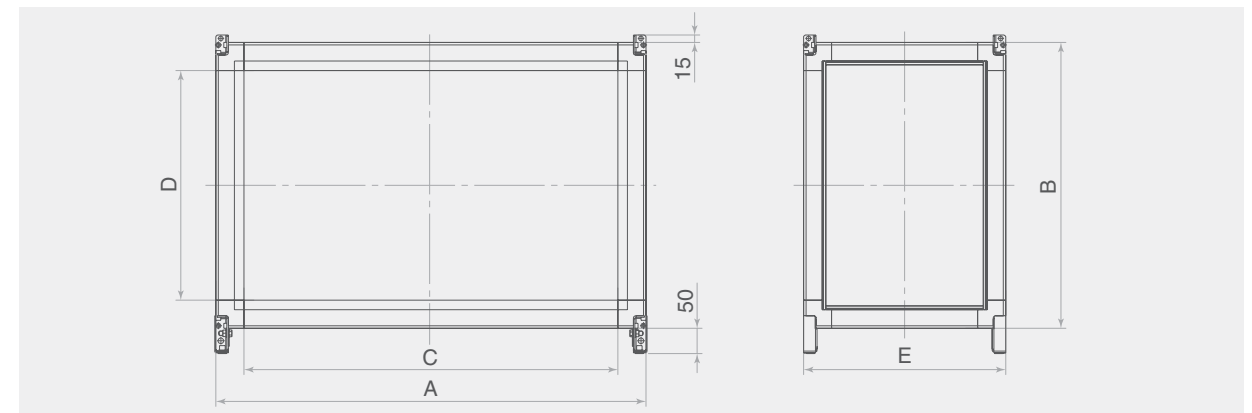
SUPM 60-35 ZP

- Тип установки
- Типоразмер секции, см
- Тип секции (промежуточная стандартная)

SUPM 60-35 ZPD

- Тип установки
- Типоразмер секции, см
- Тип секции (промежуточная удлиненная)

Технические характеристики



Типоразмер	A, мм	B, мм	C, мм	D, мм	E, мм (SV1/SB)	Масса, кг (SV1/SB)
50-25	710	470	635	395	350/610	13,0/19,5
50-30	710	520	635	445	350/610	13,5/20,5
60-30	810	520	735	445	350/610	14,5/21,5
60-35	810	570	735	495	350/610	15,0/22,5
70-40	910	620	835	545	350/610	16,5/24,5
80-50	1010	720	935	645	350/610	17,5/26,5
90-50	1125	740	1050	645	350/610	18,5/29,5
100-50	1225	740	1150	665	350/610	20,0/30,5

Центральные установки SUPB

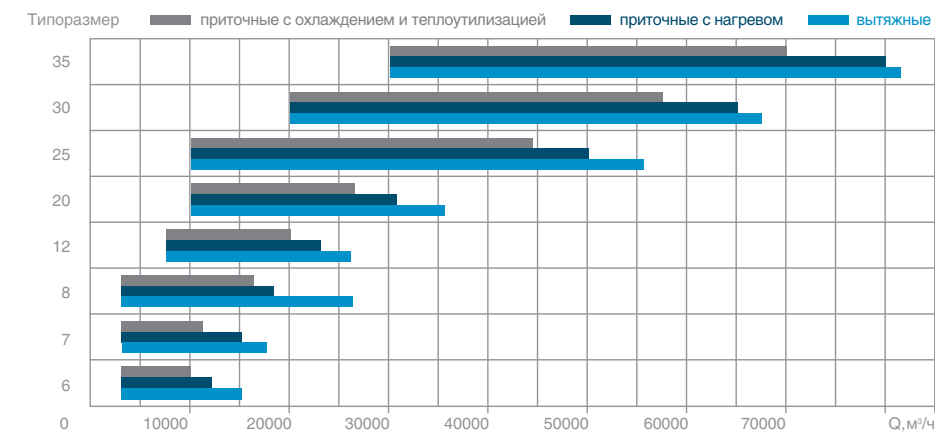
Идеальное решение для крупных объектов.

Центральные секционные кондиционеры SUPB

производительностью до 82000 м³/час.



- Широкий модельный ряд функциональных блоков позволяет создавать любые схемы обработки воздуха для решения задач по вентиляции и кондиционированию.
- Секционное построение установок позволяет проектировщику легко подобрать требуемую конфигурацию.
- Возможность построения установки, как из единичных, так и моноблочных комбинированных секций, что снижает стоимость, габариты и вес установки, а также упрощает монтаж.
- Возможность изготовления установки во внутреннем, уличном, медицинском исполнении.
- Удобное и простое обслуживание осуществляется за счёт съёмных сервисных панелей, оснащённых ручками и крепящихся к каркасу прижимами.
- В установках используются легкие пенополиуретановые сэндвич-панели толщиной 45 мм, эффективно снижающие шум и тепловые потери, а также придающие корпусу большую прочность и жёсткость.
- К любой установке предлагается комплект автоматики (блоки управления, датчики, клапаны и др.), обеспечивающий надёжную защиту, точную работу и гибкое управление.



Секции вентиляторов



Секция вентилятора

Секции вентиляторов представлены восемью типоразмерами, в каждом из которых возможны различные комбинации рабочего колеса и применяемого электродвигателя, что увеличивает функциональные возможности установок SUPB. Рабочее колесо производства Ziehl-Abegg AG Germany обеспечивает высокое качество и надёжность работы вентиляторов.

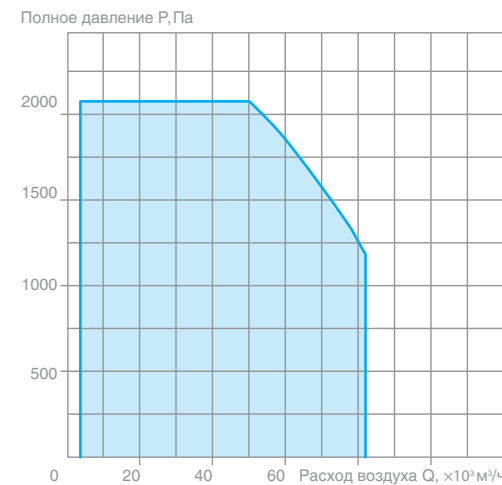
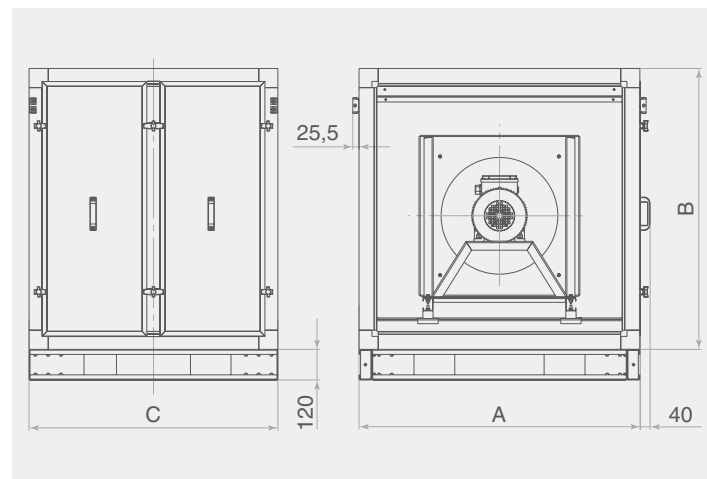
Все вентиляторы имеют свободное рабочее колесо с загнутыми назад лопатками, установленное непосредственно на валу электродвигателя. Вентиляторная группа располагается на жёсткой стальной раме. Для предотвращения передачи вибраций от вентиляторной группы на корпус применяются высокоэффективные резиновые изоляторы.

Важно!
При необходимости регулирования производительности рекомендуется применять частотные преобразователи. При отсутствии частотного преобразователя для уменьшения пускового тока вентиляторы мощностью 4кВт и более должны эксплуатироваться совместно с внешним устройством двухступенчатого пуска (переключение питания двигателя со звезды на треугольник).

V1.0.P56.R-11×15

- Число оборотов двигателя, уменьшенное в 100 раз, об/мин
- Мощность двигателя, кВт
- Частотное регулирование
N – не требуется
R – необходимо внешнее
- Диаметр рабочего колеса, см
- Исполнение по длине секции
0 – короткая, 1 – удлиненная, 2 – длинная
- Исполнение по выбросу воздуха
1 – прямо, 2 – вверх

Технические характеристики



Типоразмер	Тип секции	A, мм	B, мм	C, мм
6	V1.0, V2.0	1100	1100	1100
7	V1.0, V2.0	1100	1320	1100
8	V1.0, V2.0	1320	1320	1100
8	V1.1, V2.1	1320	1320	1625
12	V1.0, V2.0	1435	1435	1100
12	V1.1, V2.1	1435	1435	1625

Типоразмер	Тип секции	A, мм	B, мм	C, мм
20	V1.0, V2.0	1660	1660	1100
20	V1.1, V2.1	1660	1660	1625
25	V1.1, V2.1	2045	2045	1625
30	V1.1, V2.1	2485	2045	1625
30	V1.2, V2.2	2485	2045	2150
35	V1.2, V2.2	2485	2485	2150

Секции водяного нагрева



Секция водяного нагрева

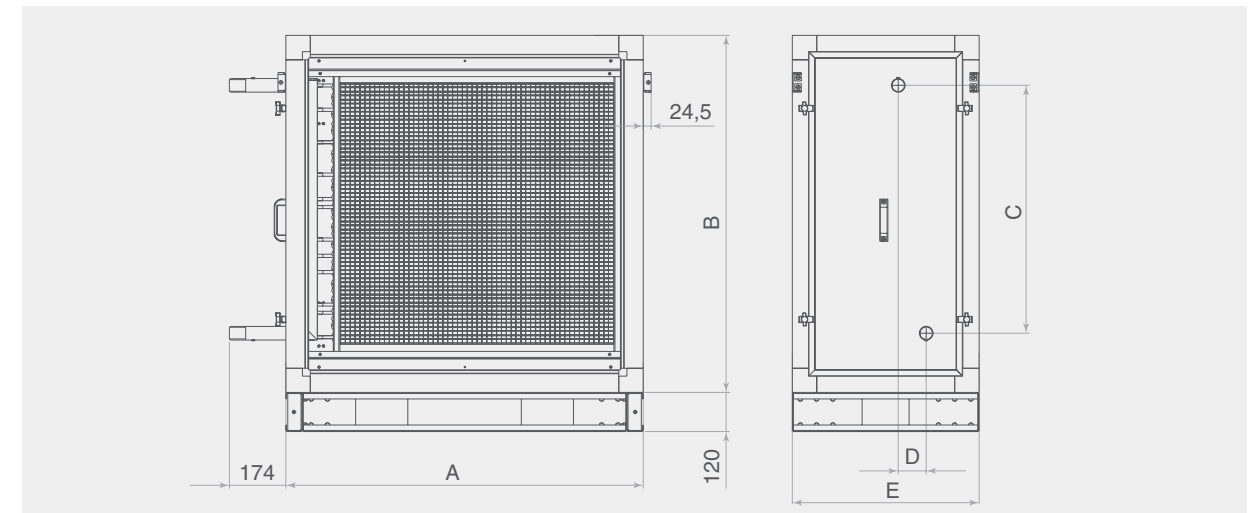
Секции водяного нагрева представлены восемью типоразмерами, в каждом из которых возможны два исполнения: двухрядное и трёхрядное. Предназначены для эксплуатации при максимальном рабочем давлении 1,5 МПа и максимальной рабочей температуре воды 170°C. Поверхность теплообмена изго-

товлена из алюминиевых пластин и проходящих через них в шахматном порядке медных трубок. Трубные коллекторы из стали имеют резьбовые патрубки для обезвоздушивания теплообменника и слива воды. Теплообменник расположен на специальных направляющих, что позволяет легко извлекать его из корпуса.

N1.2

- Рядность теплообменника
2 – двухрядный
3 – трехрядный
- Секция водяного нагревателя

Технические характеристики



Типоразмер	A, мм	B, мм	C, мм		D, мм	E, мм	Резьбовое соединение		Заправочный объем, л	
			2-рядные	3-рядные			2-рядные	3-рядные	2-рядные	3-рядные
6	1100	1100	735	722	85	575	G1 1/4"	G1 1/2"	6,1	8,2
7	1100	1320	985	972	85	575	G1 1/2"	G1 1/2"	8,9	11,7
8	1320	1320	985	985	85	575	G1 1/2"	G2"	10,3	15,8
12	1435	1435	1060	1152	85	575	G2"	G2"	13,6	17,7
20	1660	1660	1355	1355	85	575	G2"	G2 1/2"	22	34,2
25	2045	2045	1740	1740	85	575	G2 1/2"	G3"	37,7	55,1
30	2485	2045	1685	1685	100	575	G2 1/2"	G3"	45	65,7
35	2485	2485	2125	2100	125	575	G3"	G4"	62,4	98

Секции электрического нагрева



Секция электрического нагрева

Секции электрического нагрева представлены четырьмя типоразмерами. Нагревательные элементы трубчатого типа с оребрением, выполненным из стальной гофрированной ленты, навитой на оболочку ТЭН по спирали. Секции нагрева конструктивно имеют две равные по мощности ступени (кроме нагревателей на 90 и 120 кВт, имеющих четыре ступени) для более точного поддержания температуры приточного воздуха и снижения нагрузки на электрическую сеть. Блок нагревательных элементов расположен на специальных направляющих, что позволяет легко извлекать его из корпуса. Нагреватели стандартно оснащены двумя термостатами защиты от перегрева

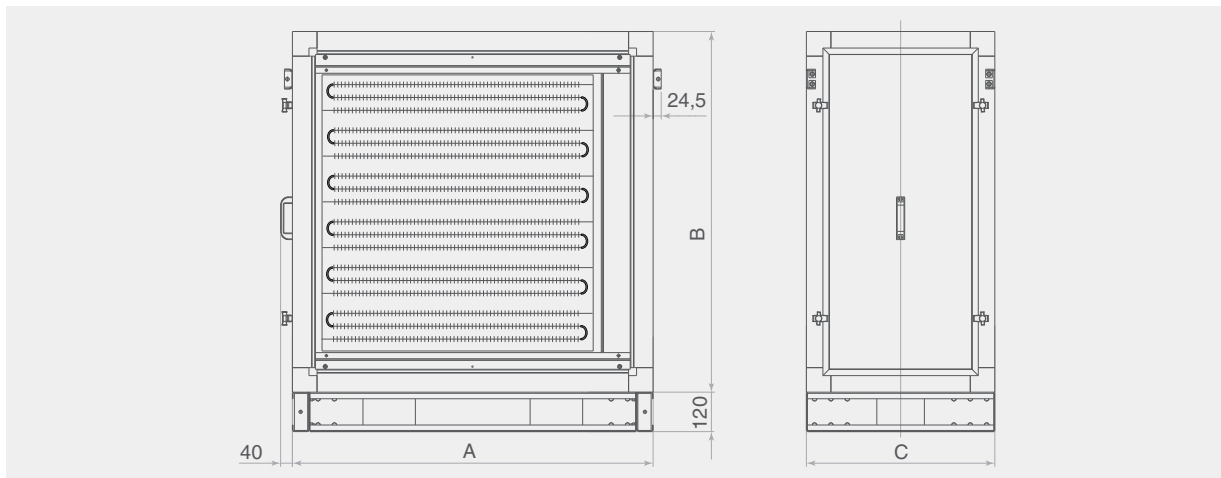
корпуса и воздуха, срабатывающие при температуре 80°C, а также цепью термоконтактов, размыкающихся при перегреве. Скорость потока воздуха через нагреватель должна быть не менее 1 м/с. Плавное регулирование производительности достигается последовательным включением ступеней нагрева, что позволяет точно отслеживать температуру приточного воздуха. Для предотвращения загрязнения нагревателя необходимо перед ним установить воздушный фильтр. При установке нагревателя перед вентилятором необходимо регулировать его мощность таким образом, чтобы не превысить максимально допустимую температуру воздуха, перемещаемого вентилятором.

E1.90

Мощность ТЭН, кВт
(30, 45, 60, 75, 90, 120)

Секция электрического нагревателя

Технические характеристики



Типоразмер	A, мм	B, мм	C, мм
6	1100	1100	575
7	1100	1320	575
8	1320	1320	575
12	1435	1435	575

Секции водяного охлаждения



Секция водяного охлаждения

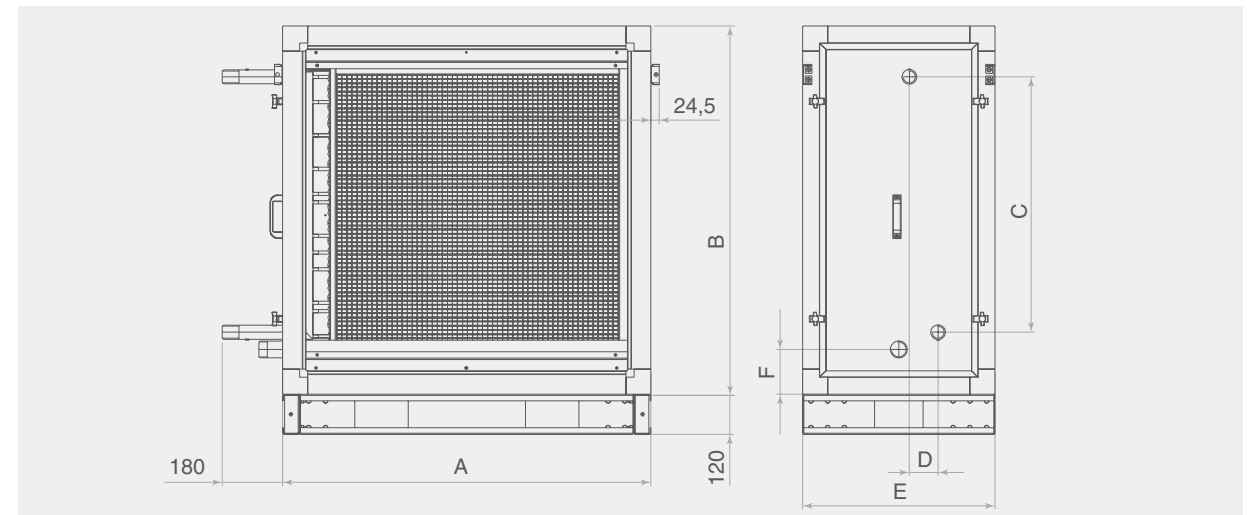
Секции представлены 8 типоразмерами, в каждом из которых доступны два исполнения: трёхрядное и четырёхрядное. Поверхность теплообменника изготовлена из алюминиевых пластин и проходящих через них в шахматном порядке медных трубок. Трубные коллекторы из стали имеют резьбовые патрубки для

обезвоздушивания теплообменника и слива воды. Все секции оснащены профильным пластиковым каплеуловителем и поддоном с патрубком для сбора и слива конденсата. Теплообменник с поддоном и каплеуловителем расположен на специальных направляющих, что позволяет легко извлекать его из корпуса.

C1.3

- Рядность теплообменника
3 – трёхрядный
4 – четырёхрядный
- Секция водяного охлаждения

Технические характеристики



Типоразмер	A, мм	B, мм	C, мм		D, мм	E, мм	F, мм	Резьбовое соединение		Заправочный объем, л	
			3-рядные	4-рядные				3-рядные	4-рядные	3-рядные	4-рядные
6	1100	1100	728	735	85	575	135	G1 1/2"	G1 1/2"	8,3	11
7	1100	1320	985	985	85	575	115	G1 1/2"	G1 1/2"	11,6	14,3
8	1320	1320	985	985	85	575	115	G1 1/2"	G2"	13,7	19,3
12	1435	1435	1060	1083	85	575	115	G2"	G2"	17,4	21,5
20	1660	1660	1305	1290	85	575	115	G2"	G2 1/2"	29,4	41,3
25	2045	2045	1690	1690	85	575	115	G2 1/2"	G3"	48,6	66,1
30	2485	2045	1685	1685	100	575	115	G3"	G3"	65,1	80,1
35	2485	2485	2125	2100	125	575	115	G3"	G4"	80,5	116,1

Секции фреонового охлаждения



Секция фреонового охлаждения

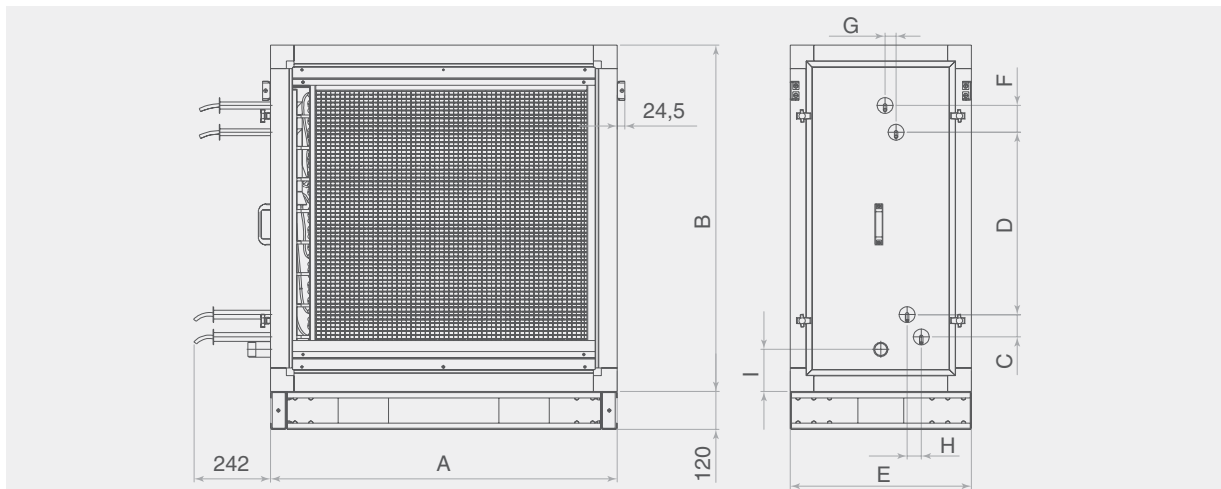
Секции фреонового охлаждения представлены 8 типоразмерами, в каждом из которых доступны два исполнения: трёхрядное и четырёхрядное. Поверхность теплообмена изготовлена из алюминиевых пластин и проходящих через них в шахматном порядке медных трубок.

Все секции стандартно оснащены профильным пластиковым каплеуловителем и поддоном с патрубком для сбора и слива конденсата. Теплообменник с поддоном и каплеуловителем расположен на специальных направляющих, что позволяет легко извлекать его из корпуса.

C2.4

- Рядность теплообменника
3 – трёхрядный
4 – четырёхрядный
- Секция фреонового охлаждения

Технические характеристики



Типоразмер	A, мм	B, мм	C, мм	D, мм	E, мм	F, мм	G, мм	H, мм	I, мм	Диаметры патрубков, мм		Заправочный объем, л	
										жидк. лин.	газ. лин.	3-ряд.	4-ряд.
6	1100	1100	85	530	575	85	45	45	135	22	28/35*	7	9
7	1100	1320	85	790	575	85	45	45	115	22	35	9,2	11,9
8	1320	1320	85	790	575	85	45	45	115	22	35	11,2	15,1
12	1435	1435	85	905	575	85	45	45	115	22	35	13,3	17,2
20	1660	1660	85	1130	575	85	—	58	115	28	42	24,1	32,7
25	2045	2045	85	1515	575	85	—	68	115	28	42	37,8	53,1
30	2485	2045	85	1515	575	85	70	30	115	28	42	52	66,7
35	2485	2485	85	1955	575	85	80	35	115	35	54	64,4	86,3

* — 28 для 3-рядного исполнения, 35 — для 4-рядного

Секции пластинчатого рекуператора



Секция пластинчатого рекуператора

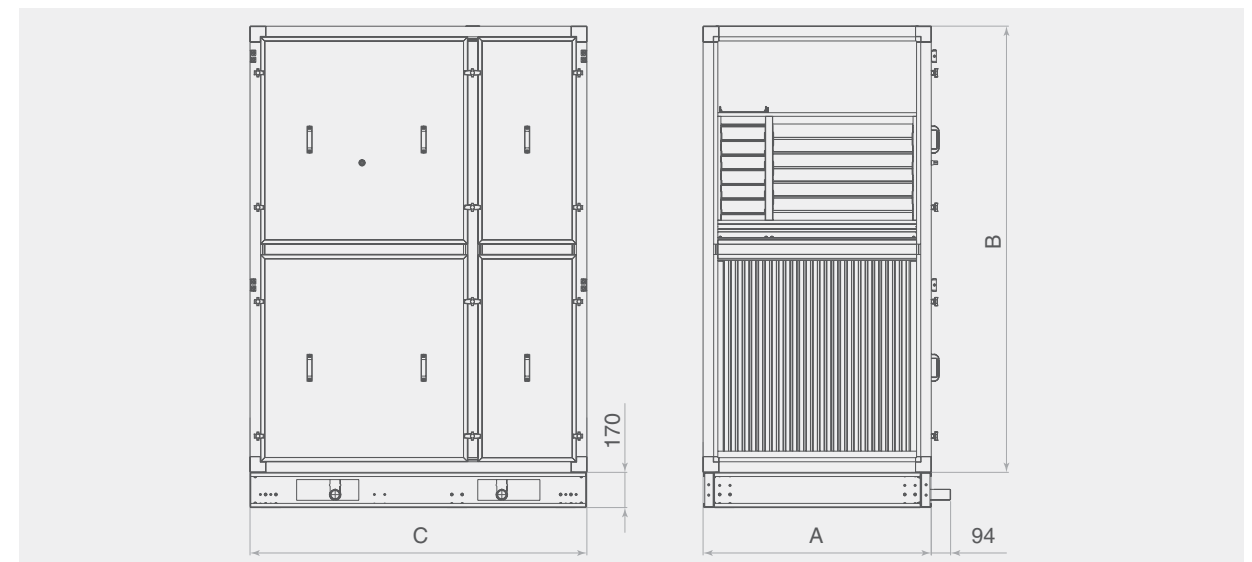
Секции пластинчатого рекуператора представлены шестью типоразмерами в двух исполнениях: секция R1 со встречным движением потоков приточного и вытяжного воздуха; секция R3 с однонаправленным движением потоков приточного и вытяжного воздуха. Передача теплоты происходит от тёплого воздуха к более холодному через твёрдую стенку, разделяющую 2 потока воздуха. Поверхность теплообмена рекуператора образована пакетом алюминиевых пластин, между которыми происходит перекрёстное движение

приточного и вытяжного воздуха. КПД рекуперации достигает 70%. Все секции стандартно оснащены профильным пластиковым каплеуловителем и поддоном с патрубком для сбора и слива конденсата с наружной резьбой G1 1/2". На рекуператоре установлен внутренний обводной канал с воздушным клапаном, с помощью которого можно направить наружный воздух мимо теплообменной вставки для: защиты рекуператора от обмерзания; предотвращения нежелательной рекуперации (как правило, летом).

R3

- Секция пластинчатого рекуператора
R1 — со встречным движением потоков
R3 — с однонаправленным движением потоков

Технические характеристики



Типоразмер	A, мм	B, мм	C, мм
6	1100	2153	1625
7	1100	2593	2150
8	1320	2593	2150
12	1435	2823	2675
20	1660	3273	3725
25	2045	4043	3725

Секции роторного регенератора



Секция роторного регенератора

Секции представлены шестью типоразмерами. Нагрев холодного приточного воздуха осуществляется за счёт аккумуляции теплоты вытяжного воздуха на поверхности теплообмена с последующей ее отдачей. Поверхность теплообмена образована вращающимся барабаном из волнообразных алюминиевых лент. В роторных регенераторах возможен небольшой переток между потоками воздуха. Щёточное уплотнение, размещённое по ободу ротора и на линии раздела, снижает переток воздуха. Все секции стандартно оснащены поддоном с патрубком для отвода

конденсата с наружной резьбой G11/2. Вращение ротора осуществляется через ременную передачу трёхфазным асинхронным двигателем. Двигатель подключается к внешнему частотному регулятору оборотов для достижения максимального КПД, а также при возникновении опасности замерзания конденсата на роторе теплообменника система автоматически снижает скорость вращения, что позволяет прогревать поверхности, на которых выпадает иней. Кроме того, при необходимости частотным регулятором оборотов можно ограничить степень теплоутилизации.

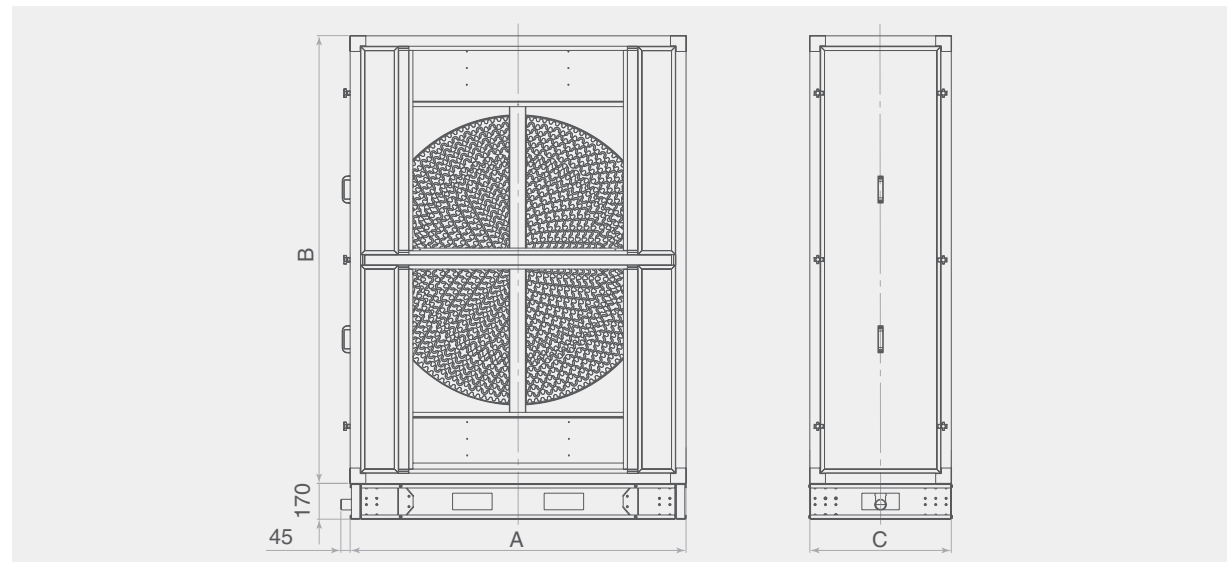
Важно!

Максимальный КПД достигается при встречном направлении потоков приточного и вытяжного воздуха. Эффективность до 85%.

R2

• Секция роторного регенератора

Технические характеристики



Типоразмер	A, мм	B, мм	C, мм
6	1615	2153	680
7	1825	2593	980
8	1975	2593	840
12	2255	2823	980
20	2610	3273	1100
25	3005	4043	1100

Секции фильтрования



Секция фильтра

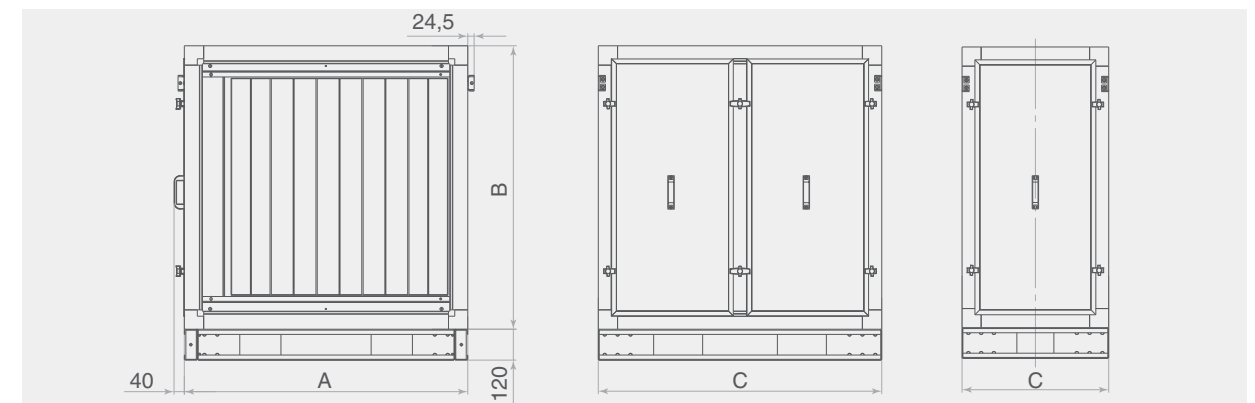
Секции фильтрования представлены 8 типоразмерами и предназначены для очистки воздуха и защиты элементов центрального кондиционера от пыли. Присутствие в воздухе пыли снижает теплотехнические показатели установок и приводит к увеличению их аэродинамического сопротивления. Секции фильтров в центральных кондиционерах представлены пятью ступенями очистки с фильтрующими вставками EU4, EU5, EU7, EU8, EU9. Вставки EU4 и EU5 применяются в качестве фильтра первой ступени

очистки перед фильтром более высокого класса очистки. Вставка EU5 может использоваться и как вторая ступень очистки. Вставки EU7, EU8, EU9 применяются, как правило, в качестве второй ступени очистки для помещений с высокими требованиями по чистоте воздуха. Панель фильтров устанавливается на салазках, что позволяет выдвигать ее при замене фильтрующих вставок. Допускаемое падение давления на фильтре при его загрязнении может контролироваться дифференциальным датчиком давления.

F7

- Секция фильтра
- F1 – класса EU4
- F5 – класса EU5
- F7 – класса EU7
- F8 – класса EU8
- F9 – класса EU9

Технические характеристики



Типоразмер	A, мм	B, мм	C, мм	
			F1	F5, F7, F8, F9
6	1100	1100	575	1100
7	1100	1320	575	1100
8	1320	1320	575	1100
12	1435	1435	575	1100
20	1660	1660	575	1100
25	2045	2045	575	1100
30	2485	2045	575	1100
35	2485	2485	575	1100

Секции шумоглушения



Секция шумоглушения

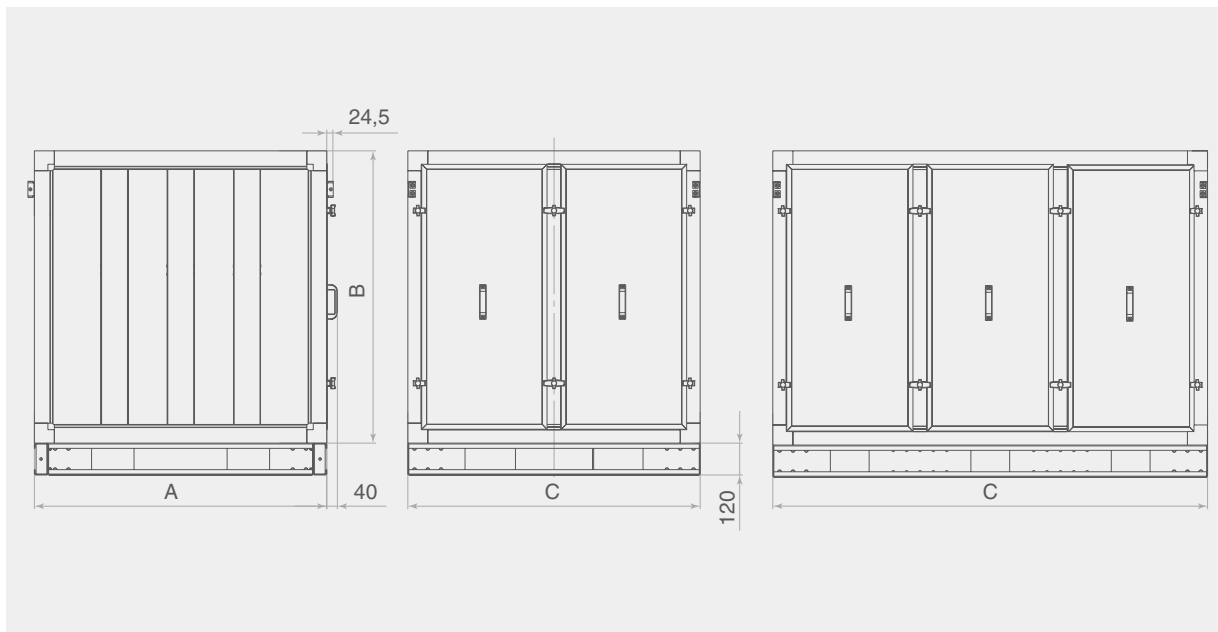
Секции шумоглушения представлены восемью типоразмерами и предназначены для снижения уровня шума, источником которого является вентиляторная группа. Конструкция шумоглушителя представляет собой короб, собранный из кассет, с установленными внутри плитами

из звукопоглощающего материала. Толщина каждой плиты 100 мм. Звукопоглощающим материалом служит обладающая высокими акустическими свойствами базальтоволоконистая минеральная вата. Для предотвращения выдувания частиц минераловаты кассеты обтянуты войлоком.

H1

- Секция шумоглушения
- H1** – стандартная
- H2** – удлиненная

Технические характеристики



Типоразмер	A, мм	B, мм	C, мм	
			H1	H2
6	1100	1100	1100	1625
7	1100	1320	1100	1625
8	1320	1320	1100	1625
12	1435	1435	1100	1625
20	1660	1660	1100	1625
25	2045	2045	1100	1625
30	2485	2045	1100	1625
35	2485	2485	1100	1625

Секции форсуночного орошения



Секция форсуночного орошения

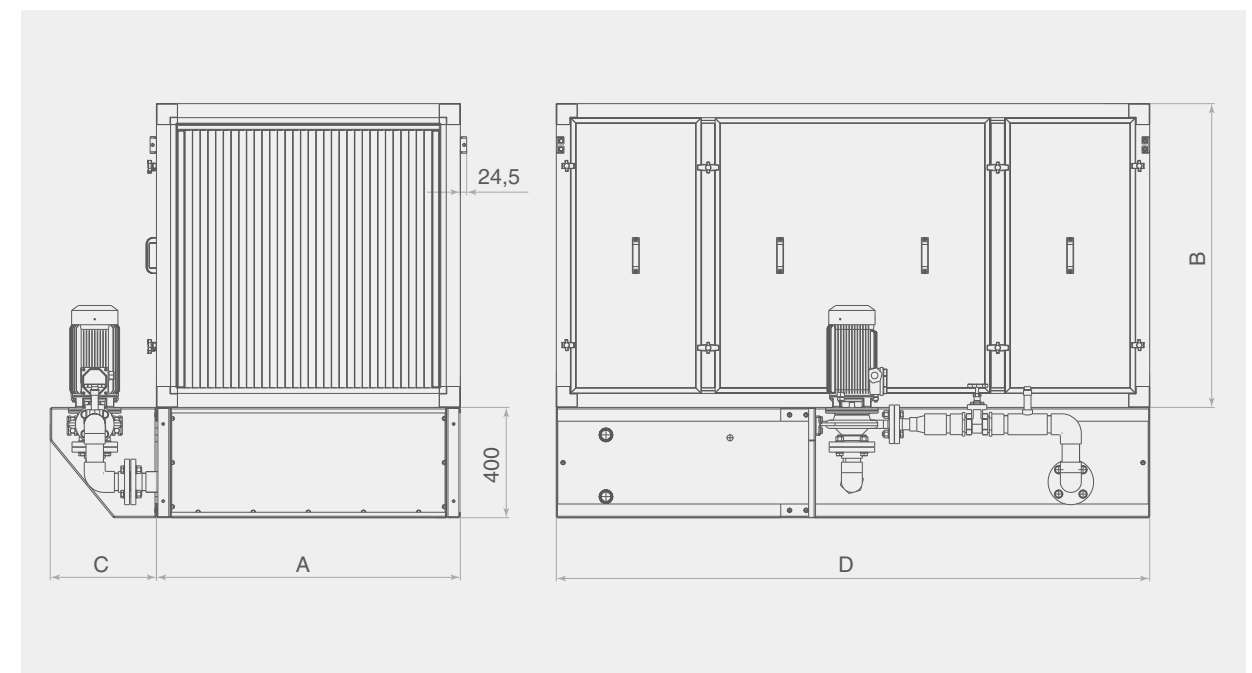
Секции представлены 6 типоразмерами и предназначены для адиабатического увлажнения воздуха. Высокая эффективность (КПД до 95%) обеспечивается встречным распылением воды двумя рядами форсунок (один ряд по потоку воздуха, второй ряд - против потока воздуха). Во время работы секции происходит

дополнительная очистка воздуха за счет прямого контакта с водой. Камеры увлажнения оснащаются выравнивателем потока воздуха на входе и профильным пластиковым каплеуловителем на выходе. Стандартно комплектуются центробежным насосом, а также смотровым окном для контроля работы увлажнителя.

U1.1

- Секция форсуночного орошения

Технические характеристики



Типоразмер	A, мм	B, мм	C, мм	D, мм	Размеры		Параметры насоса		
					подвод	слив и перелив	Напряжение, В	Мощность, кВт	Ток, А
6	1100	1100	385	2150	G 3/4"	G1 1/2"	3~380	3	6,7
7	1100	1320	385	2150	G 3/4"	G1 1/2"	3~380	4	8,7
8	1320	1320	385	2150	G 3/4"	G1 1/2"	3~380	4	8,7
12	1435	1435	385	2150	G 3/4"	G1 1/2"	3~380	5,5	11,6
20	1660	1660	385	2150	G 3/4"	G1 1/2"	3~380	5,5	11,6
25	2045	2045	445	2150	G 3/4"	G1 1/2"	3~380	7,5	14

Секции сотового увлажнения



Секция сотового увлажнения

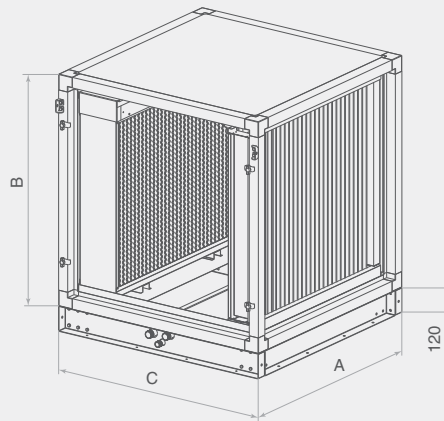
Секции представлены восемью типоразмерами и предназначены для адиабатического увлажнения воздуха циркуляционной водой, поступающей из поддона. Высокая эффективность (КПД до 95%) достигается за счет большой площади испарения воды с поверхности сот. Номинальная эффективность увлажнения: 85% и 95%. Сотовый увлажнитель состоит из кассеты с гигроскопическим материалом, на которую через водораспределитель подается вода, которая, проходя через рифленую

поверхность кассеты увлажнителя, частично испаряется, а оставшаяся стекает в поддон. Камеры увлажнения оснащаются профильным пластиковым каплеуловителем на выходе. Стандартно комплектуются погружным насосом. Высокая гигиеничность достигается за счет увлажнения путем испарения, при котором в воздух попадают только молекулы воды. Кассета сотового увлажнения расположена на специальных направляющих, что позволяет легко извлекать ее из корпуса.

U2.1

- Номинальная эффективность увлажнения
 - 1 – 85%
 - 2 – 95%
- Секция сотового увлажнения

Технические характеристики



Типоразмер	А, мм	В, мм	С, мм	Размеры		Параметры насоса		
				подвод	слив и перелив	Напряжение, В	Мощность, кВт	Ток, А
6	1100	1100	1100	G 3/4"	G1"	1~230	190	6,7
7	1100	1320	1100	G 3/4"	G1"	1~230	190	6,7
8	1320	1320	1100	G 3/4"	G1"	1~230	190	6,7
12	1435	1435	1100	G 3/4"	G1"	1~230	190	6,7
20	1660	1660	1100	G 3/4"	G1"	1~230	350	14
25	2045	2045	1100	G 3/4"	G1"	1~230	350	14
30	2485	2045	1100	G 3/4"	G1"	1~230	350	14
35	2485	2485	1100	G 3/4"	G1"	1~230	350	14

Секции смешения



Секция смешения

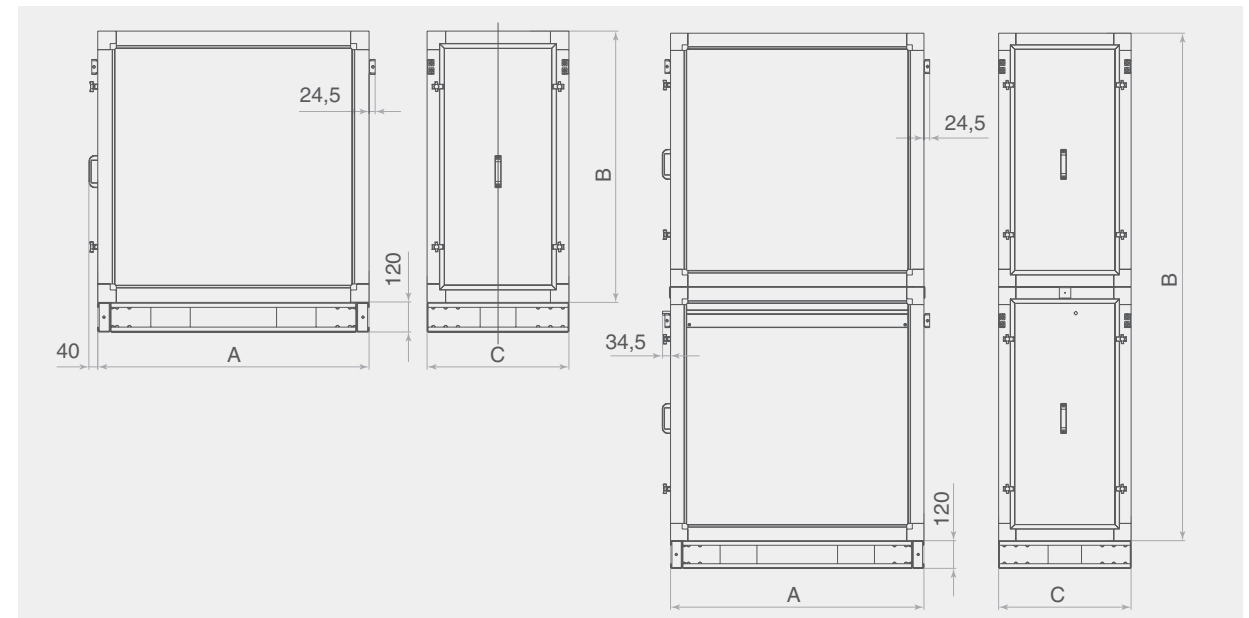
Секции смешения изготавливаются в двух вариантах: одноэтажная S1 и двухэтажная S2. Одноэтажные секции S1 представлены 8, а двухэтажные S2 - 6 типоразмерами. Предназначены для смешивания двух потоков - наружного воздуха с частью воздуха, удаляемого из помещения. Все секции смешения

доукомплектовываются следующими опциями: верхняя или боковая торцевые панели с расположенными снаружи блока заслонками и мягкими вставками. Регулирование расхода воздуха осуществляется при помощи заслонок. Угол поворота заслонки регулируется электроприводом либо вручную.

S1

- Секция смешения
 - S1 – одноэтажная
 - S2 – двухэтажная

Технические характеристики



Типоразмер	Секция S1			Секция S2		
	А, мм	В, мм	С, мм	А, мм	В, мм	С, мм
6	1100	1100	575	1100	2153	575
7	1100	1320	575	1100	2593	575
8	1320	1320	575	1320	2593	575
12	1435	1435	1100	1435	2823	1100
20	1660	1660	1100	1660	3273	1100
25	2045	2045	1100	2045	4043	1100
30	2485	2045	1100	—	—	—
35	2485	2485	1625	—	—	—

Секции промежуточные и забора воздуха сверху



Секция промежуточная



Секция забора воздуха сверху (выхлопа вверх)

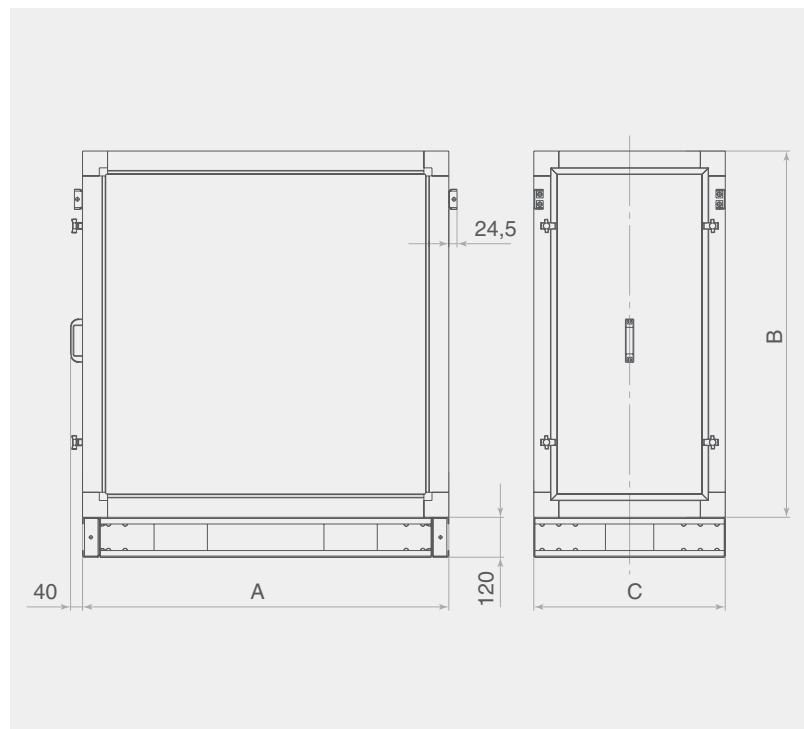
Секции представлены восемь типоразмерами. Секция Z2 доукомплектовывается верхней торцевой панелью: для забора воздуха - с заслонкой и мягкой вставкой, для выхлопа воздуха - мягкой вставкой.

Секция Z1 - промежуточная. Секция Z2 - забор воздуха сверху (выхлопа вверх).

Z2

- Секция Z1 - промежуточная
- Z2 - забор воздуха сверху (выхлопа вверх)

Технические характеристики



Типоразмер	Секция Z1			Секция Z2		
	A, мм	B, мм	C, мм	A, мм	B, мм	C, мм
6	1100	1100	575	1100	1100	575
7	1100	1320	575	1100	1320	575
8	1320	1320	575	1320	1320	575
12	1435	1435	575	1435	1435	1100
20	1660	1660	575	1660	1660	1100
25	2045	2045	575	2045	2045	1100
30	2485	2045	575	2485	2045	1100
35	2485	2485	575	2485	2485	1625

Секции разделения



Секция разделения



Секция перекрывающая (с 2 заслонками)

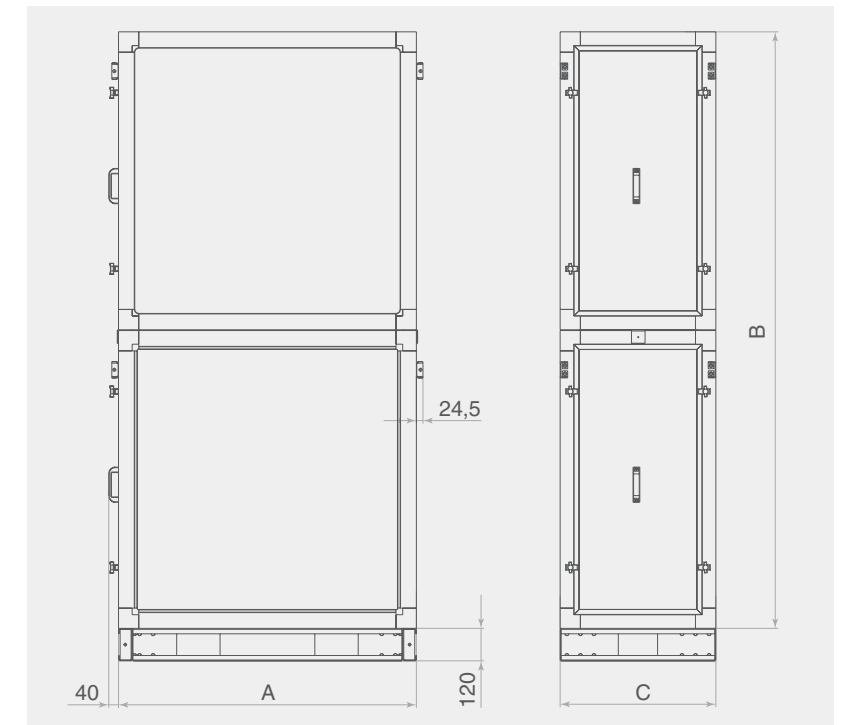
Секции предназначены для разделения и перекрытия воздушных каналов основного и резервного вентилятора. Секция S3 предназначена для установки на стороне входа вентиляторов. Секция S4 предназначена для установки на стороне выхода вентиляторов.

Секция S4 комплектуется 2 внутренними заслонками, которые перекрывают каналы основного и резервного вентиляторов.

S4

- Секция S3 - разделения
- S4 - перекрывающая (с 2 заслонками)

Технические характеристики



Типоразмер	A, мм	B, мм	C, мм
6	1100	2153	575
7	1100	2593	575
8	1320	2593	575
12	1435	2823	1100
20	1660	3273	1100
25	2045	4043	1100
30	2485	2045	1100
35	2485	2485	1625

Заслонки



Заслонка

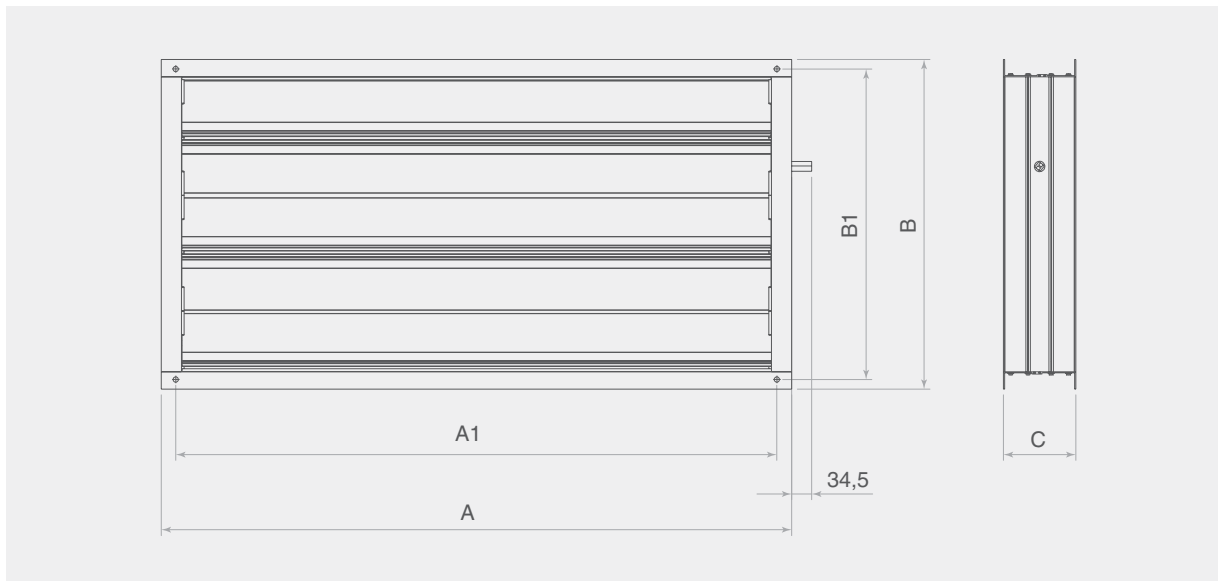
Используется для: перекрытия потока воздуха через агрегат; регулирования потока воздуха; регулирования степени смешения потоков наружного и вытяжного воздуха. Изготавливается из алюминиевого профиля, снабжена резиновым уплотнителем для снижения риска примерзания лопаток друг к другу

в зимний период. Шестерёнчатый пластиковый привод лопаток расположен внутри алюминиевого каркаса, что позволяет предотвратить попадание пыли и абразивных веществ между шестерёнками. Управление поворотом лопаток может осуществляться как электроприводом, так и в ручную.

K1

- Заслонка
- K1** – вертикальная
- K2** – горизонтальная

Технические характеристики



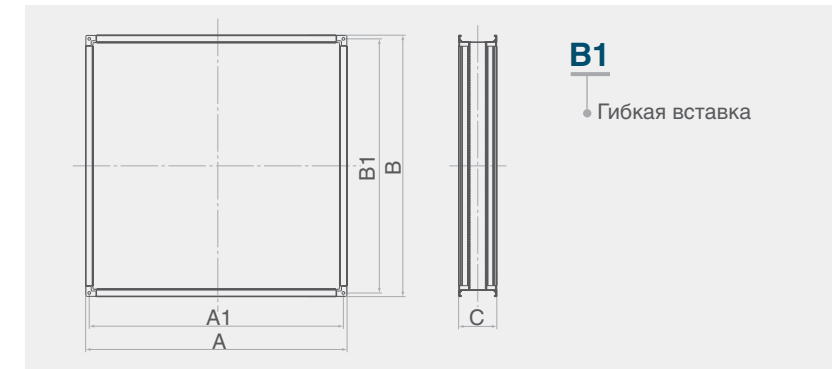
Типо-размер	Секция K1					Секция K2				
	A, мм	A1, мм	B, мм	B1, мм	C, мм	A, мм	A1, мм	B, мм	B1, мм	C, мм
6	1040	1020	540	510	125	1040	1020	540	510	125
7	1040	1020	740	710	125	1040	1020	540	510	125
8	1240	1220	740	710	125	1240	1220	540	510	125
12	1358	1338	840	810	125	1358	1338	1040	1010	125
20	1582	1562	1040	1010	125	1582	1562	1040	1010	125
25	1968	1948	1440	1410	125	1968	1948	1040	1010	125
30	2408	2388	1440	1410	125	2408	2388	1040	1010	125
35	2408	2388	1940	1910	125	2408	2388	1540	1510	125
40	3292	3231	2120	2071	125	3292	3231	2120	2071	125
45	3292	3231	2120	2471	125	3292	3231	2120	2471	125

Гибкие вставки



Гибкие вставки применяются для предохранения от переноса вибрации на каналы, компенсации несовпадения осей канала и выходного окна агрегата. Фланцы изготовлены из оцинкованной стали и соединены виниловым материалом.

Технические характеристики



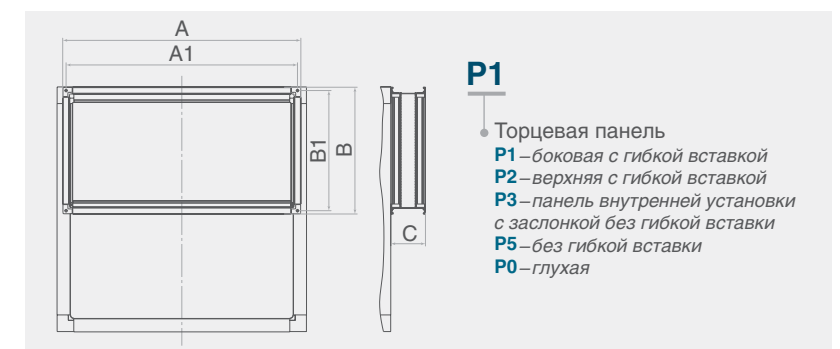
Типоразмер	A, мм	A1, мм	B, мм	B1, мм	C, мм
6	1022	992	1022	992	150
7	1022	992	1242	1212	150
8	1242	1210	1242	1212	150
12	1357	1328	1357	1328	150
20	1582	1552	1582	1552	150
25	1968	1938	1968	1938	150
30	2408	2381	1968	1938	150
35	2408	2381	2408	2381	150

Торцевые панели с гибкой вставкой



Торцевая панель применяется для предохранения от переноса вибрации на каналы, компенсации несовпадения осей канала и выходного окна агрегата.

Технические характеристики



Типо-размер	Панели P1					Панели P2					Панели P5	
	A, мм	A1, мм	B, мм	B1, мм	C, мм	A, мм	A1, мм	B, мм	B1, мм	C, мм	A, мм	B, мм
6	1040	1010	540	510	150	1040	1010	540	510	150	1000	495
7	1040	1010	740	710	150	1040	1010	540	510	150	1000	695
8	1240	1210	740	710	150	1240	1210	540	510	150	1220	695
12	1358	1328	840	810	150	1358	1328	1040	1010	150	1335	810
20	1582	1552	1040	1010	150	1582	1552	1040	1010	150	1560	1035
25	1968	1938	1440	1410	150	1968	1938	1040	1010	150	1945	1420
30	2408	2381	1440	1410	150	2408	2381	1040	1010	150	2385	1420
35	2408	2381	1880	1852	150	2408	2381	1540	1512	150	2385	1860

Моноблочные секции

Моноблочные секции конструктивно состоят из различных функциональных элементов. Такое решение позволяет снизить габариты и массу установки, а также снижает её конечную стоимость.

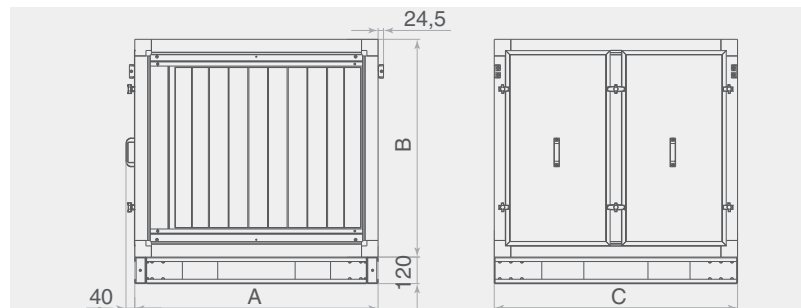
Секция F3 | смешение + фильтрация EU4



Секция смешения и фильтрации EU4

F3

- Секция смешения и фильтрации EU4



Типоразмер	A, мм	B, мм	C, мм
6	1100	1100	1100
7	1100	1320	1100
8	1320	1320	1100
12	1435	1435	1625
20	1660	1660	1625
25	2045	2045	1625
30	2485	2045	1625
35	2485	2485	2150

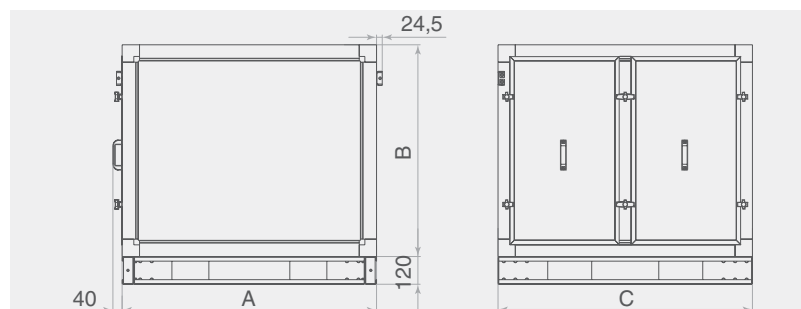
Секция F4 | забор воздуха сверху + фильтрация EU4



Секция забора воздуха сверху и фильтрации EU4

F4

- Секция забора воздуха сверху и фильтрации EU4



Типоразмер	A, мм	B, мм	C, мм
6	1100	1100	1100
7	1100	1320	1100
8	1320	1320	1100
12	1435	1435	1625
20	1660	1660	1625
25	2045	2045	1625
30	2485	2045	1625
35	2485	2485	2150

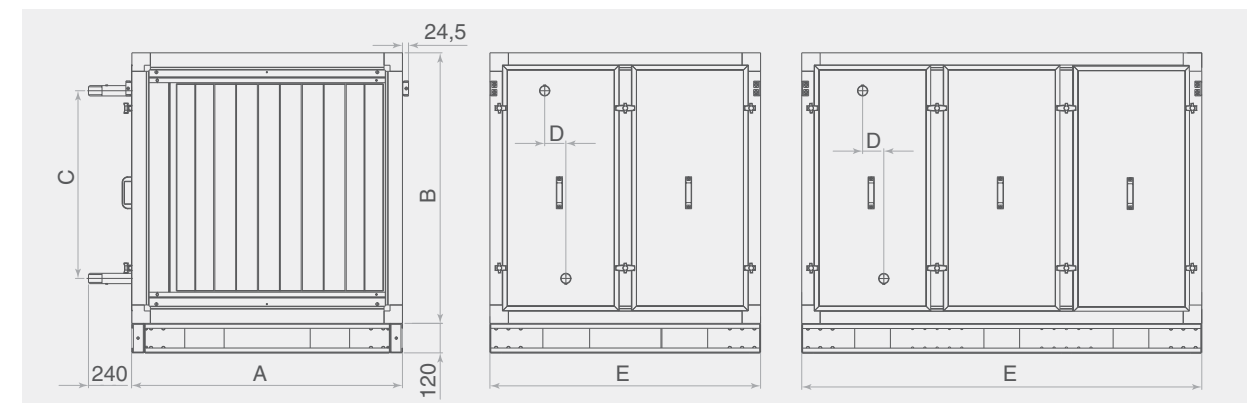
Секция N2/N5 | фильтрация EU4/EU5 + водяной нагрев



Секция фильтрации и водяного нагрева

N2.2

- Рядность нагревателя
- Секция фильтрации и водяного нагрева N2/N5



Типоразмер	A, мм	B, мм	C, мм		D, мм	E, мм		Резьбовое соединение	
			2-рядные	3-рядные		секция N2	секция N5	2-рядные	3-рядные
6	1100	1100	735	722	85	1100	1625	G1 1/4"	G1 1/2"
7	1100	1320	985	972	85	1100	1625	G1 1/2"	G1 1/2"
8	1320	1320	985	985	85	1100	1625	G1 1/2"	G2"
12	1435	1435	1060	1152	85	1100	1625	G2"	G2"
20	1660	1660	1355	1355	85	1100	1625	G2"	G2 1/2"
25	2045	2045	1740	1740	85	1100	1625	G2 1/2"	G3"
30	2485	2045	1685	1685	100	1100	1625	G2 1/2"	G3"
35	2485	2485	2125	2100	125	1100	1625	G3"	G4"

Моноблочные секции

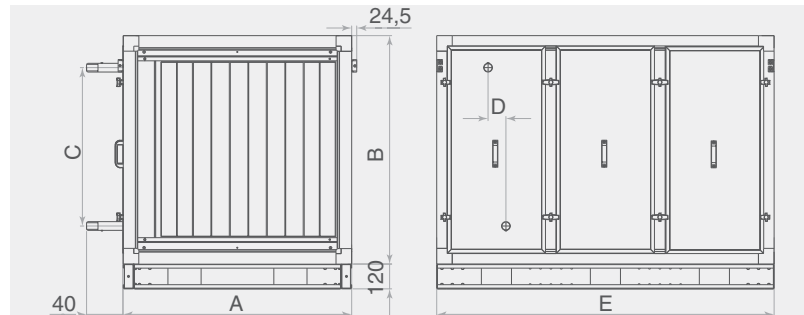
Секция N3 | смешение + фильтрование EU4 + водяной нагрев



Секция смешения, фильтрования EU4 и водяного нагрева

N3.2

- Рядность нагревателя
- Секция смешения, фильтрования EU4 и водяного нагрева



Типоразмер	A, мм	B, мм	C, мм		D, мм	E, мм	Резьбовое соединение	
			2-рядные	3-рядные			2-рядные	3-рядные
6	1100	1100	735	722	85	1625	G1 1/4"	G1 1/2"
7	1100	1320	985	972	85	1625	G1 1/2"	G1 1/2"
8	1320	1320	985	985	85	1625	G1 1/2"	G2"
12	1435	1435	1060	1152	85	2150	G2"	G2"
20	1660	1660	1355	1355	85	2150	G2"	G2 1/2"
25	2045	2045	1740	1740	85	2150	G2 1/2"	G3"
30	2485	2045	1685	1685	100	2150	G2 1/2"	G3"
35	2485	2485	2125	2100	125	2150	G3"	G4"

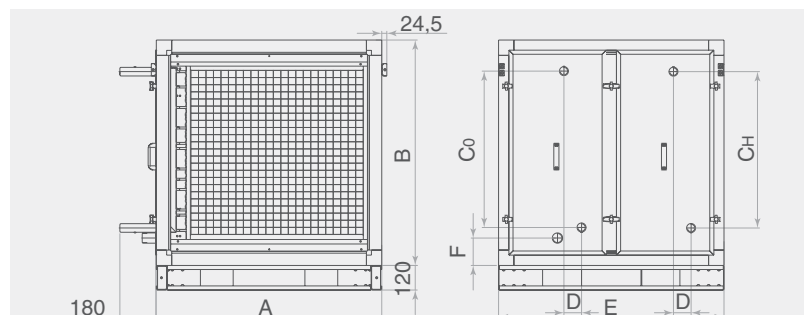
Секция T1 | водяной нагрев + водяное охлаждение



Секция водяного нагрева и водяного охлаждения

T1.3.4

- Рядность нагревателя и охладителя
- Секция водяного нагрева и водяного охлаждения



Типо-размер	A, мм	B, мм	C _H , мм		C ₀ , мм		D, мм	E, мм	F, мм
			2-рядные	3-рядные	3-рядные	4-рядные			
6	1100	1100	735	722	728	735	85	1100	135
7	1100	1320	985	972	985	985	85	1100	115
8	1320	1320	985	985	985	985	85	1100	115
12	1435	1435	1060	1152	1060	1083	85	1100	115
20	1660	1660	1355	1355	1305	1290	85	1100	115
25	2045	2045	1740	1740	1690	1690	85	1100	115
30	2485	2045	1685	1685	1685	1685	100	1100	115
35	2485	2485	2125	2100	2125	2100	125	1100	115

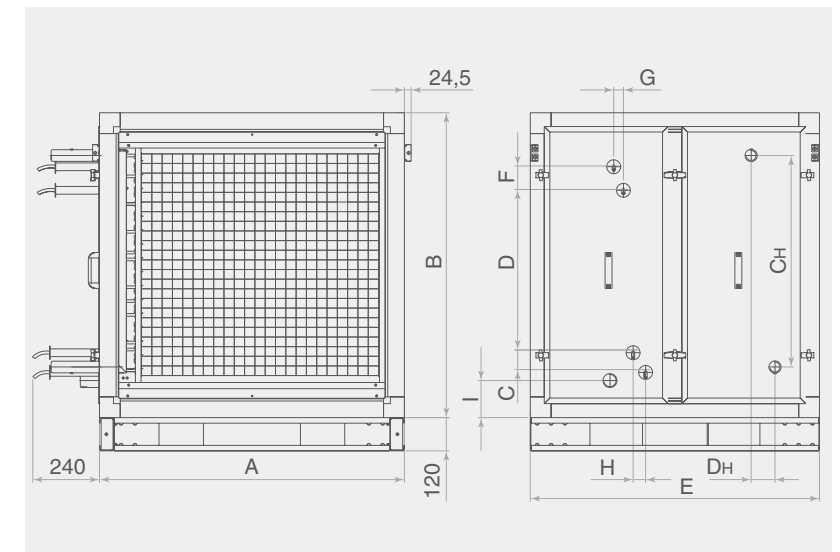
Секция T2 | водяной нагрев + фреоновое охлаждение



Секция водяного нагрева и фреонового охлаждения

T2.3.4

- Рядность нагревателя и охладителя
- Секция водяного нагрева и фреонового охлаждения



Типо-размер	A, мм	B, мм	C _H , мм		C, мм	D _H , мм	D, мм	E, мм	F, мм	G, мм	H, мм	I, мм
			2-рядные	3-рядные								
6	1100	1100	735	722	85	85	530	1100	85	45	45	135
7	1100	1320	985	972	85	85	790	1100	85	45	45	115
8	1320	1320	985	985	85	85	790	1100	85	45	45	115
12	1435	1435	1060	1152	85	85	905	1100	85	45	45	115
20	1660	1660	1355	1355	85	85	1130	1100	85	—	58	115
25	2045	2045	1740	1740	85	85	1515	1100	85	—	68	115
30	2485	2045	1685	1685	85	100	1515	1100	85	70	30	115
35	2485	2485	2125	2100	85	125	1955	1100	85	80	35	115

Моноблочные секции

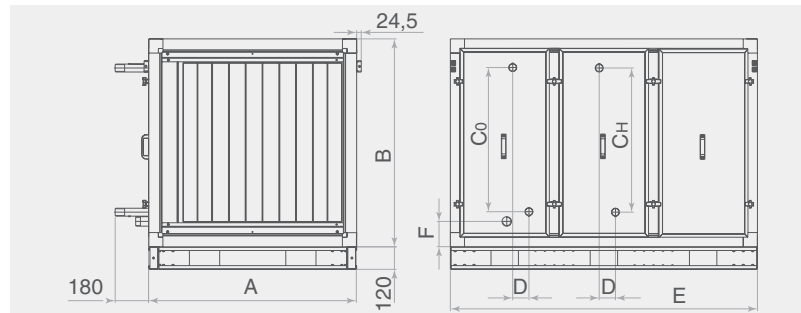
Секция Т3/5 | фильтрация EU4/EU5 + нагрев + водяное охлаждение



Секция фильтрация, водяного нагрева и водяного охлаждения

Т3.2.3

- Рядность нагревателя и охладителя
- Секция фильтрация, водяного нагрева и водяного охлаждения



Типоразмер	А, мм	В, мм	С _н , мм		С _о , мм		D, мм	E, мм		F, мм
			2-рядные	3-рядные	3-рядные	4-рядные		T3	T5	
6	1100	1100	735	722	728	735	85	1625	2150	135
7	1100	1320	985	972	985	985	85	1625	2150	115
8	1320	1320	985	985	985	985	85	1625	2150	115
12	1435	1435	1060	1152	1060	1083	85	1625	2150	115
20	1660	1660	1355	1355	1305	1290	85	1625	2150	115
25	2045	2045	1740	1740	1690	1690	85	1625	2150	115
30	2485	2045	1685	1685	1685	1685	100	1625	2150	115
35	2485	2485	2125	2100	2125	2100	125	1625	2150	115

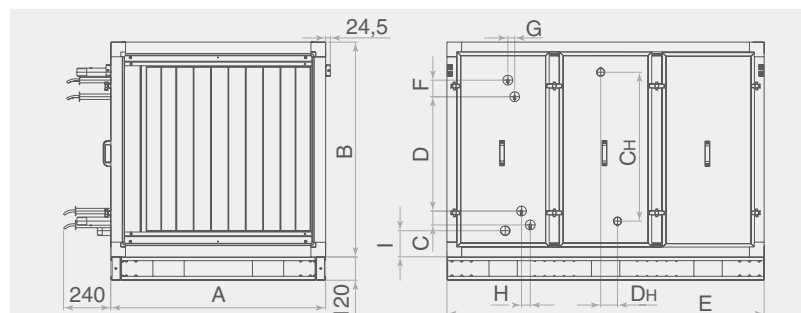
Секция Т4/6 | фильтрация EU4/EU5 + нагрев + фреоновое охлаждение



Секция фильтрация, водяного нагрева и фреонового охлаждения

Т6.2.3

- Рядность нагревателя и охладителя
- Секция фильтрация, водяного нагрева и фреонового охлаждения



Типоразмер	А, мм	В, мм	С _н , мм		С, мм	D _н , мм	D, мм	E, мм		F, мм	G, мм	H, мм	I, мм
			2-рядн.	3-рядн.				T4	T6				
6	1100	1100	735	722	85	85	530	1625	2150	85	45	45	135
7	1100	1320	985	972	85	85	790	1625	2150	85	45	45	115
8	1320	1320	985	985	85	85	790	1625	2150	85	45	45	115
12	1435	1435	1060	1152	85	85	905	1625	2150	85	45	45	115
20	1660	1660	1355	1355	85	85	1130	1625	2150	85	—	58	115
25	2045	2045	1740	1740	85	85	1515	1625	2150	85	—	68	115
30	2485	2045	1685	1685	85	100	1515	1625	2150	85	70	30	115
35	2485	2485	2125	2100	85	125	1955	1625	2150	85	80	35	115

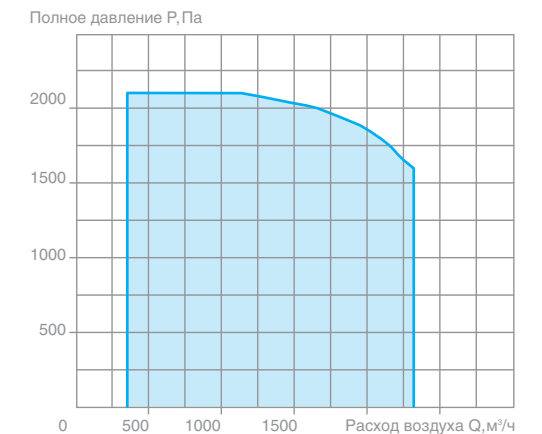
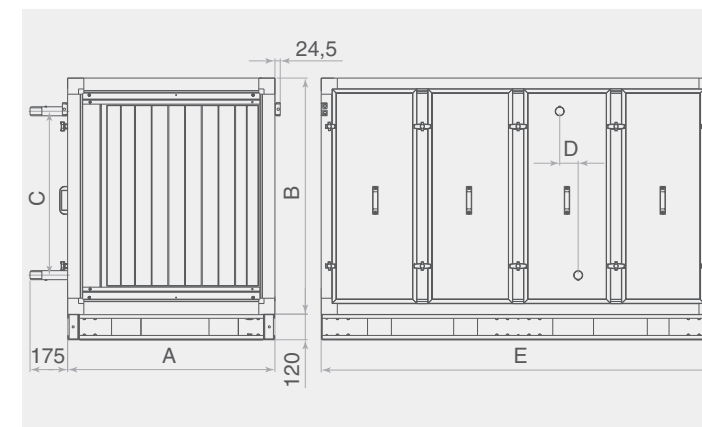
Секция А1/2 | фильтрация EU4 + водяной нагрев + вентиляция



Секция фильтрация, водяного нагрева и вентиляции

А1.3.P56.R-4×15

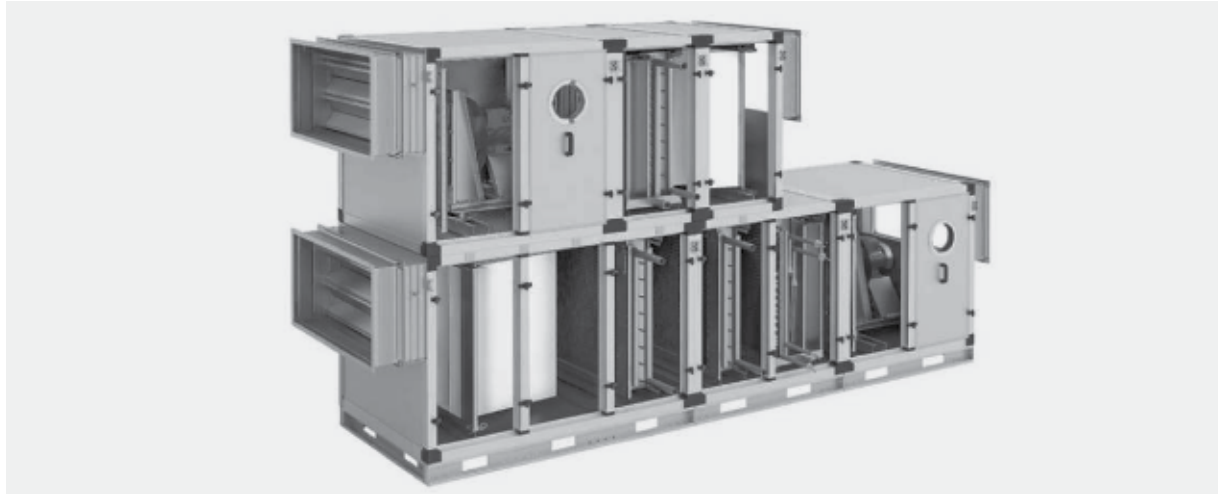
- Число оборотов двигателя, уменьшенное в 100 раз, об/мин
- Мощность двигателя, кВт
- Частотное регулирование
N – не требуется, **R** – необходимо внешнее
- Диаметр рабочего колеса, см
- Рядность нагревателя
- Исполнение по выбросу воздуха
1 – прямо, **2** – вверх
- Секция фильтрация, водяного нагрева и вентиляции



Типоразмер	А, мм	В, мм	С, мм		D, мм	E, мм
			2-рядные	3-рядные		
6	1100	1100	735	722	85	2150
7	1100	1320	985	972	85	2150
8	1320	1320	985	985	85	2150
12	1435	1435	1060	1152	85	2150

Исполнения теплоизолированного оборудования

Медицинское исполнение



Теплоизолированное оборудование медицинского исполнения применяются при наличии специальных требований к качеству очистки воздуха в медицинских учреждениях, на фармацевтических заводах и других

учреждениях. Представлены в 8 типоразмерах в исполнении МЕД (SUPM) и в 8 типоразмерах в исполнении МЕД (SUPB) с производительностью от 500 м³/ч до 82000 м³/ч. Кондиционеры выпускаются двух модифика-

ций: с внутренними элементами из оцинкованной стали; с внутренними элементами секций из нержавеющей стали. Секции вентиляторов оснащены поликарбонатными смотровыми окнами и лампами подсветки.

Наружное исполнение

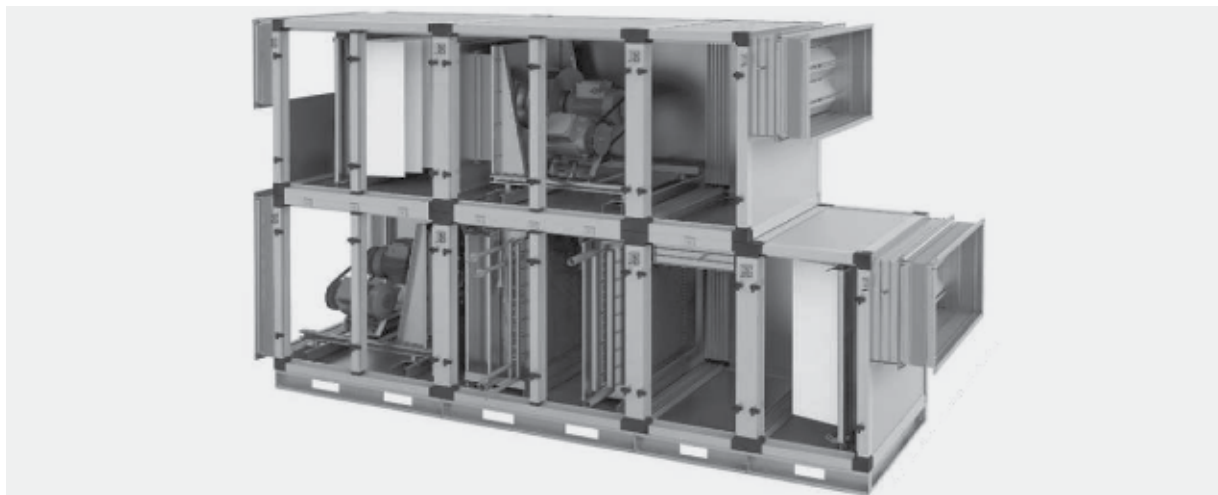


Любые конфигурации установок SUPM и SUPB возможно изготовить в наружном исполнении. Для защиты секций от атмосферных осадков установка имеет крышу из оцинкованного стального листа. Со стороны наруж-

ного воздуха устанавливается воздухозаборный козырёк, оснащенный стальной сеткой. В установках SUPM наружного исполнения заслонка с приводом располагается в воздухозаборной секции. Привод воздушной

заслонки установок SUPB наружного исполнения закрыт кожухом из оцинкованного стального листа.

Вентиляторные секции с резервными двигателями

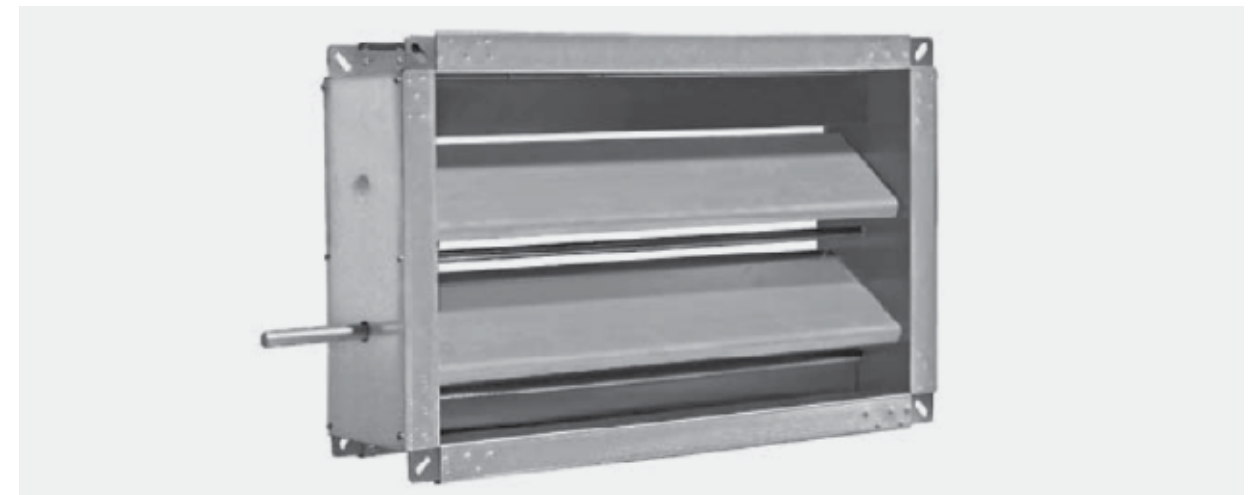


Для обеспечения непрерывной работы вентиляционной установки возможно изготовление вентиляторных секций установок SUPM и SUPB с резервным двигателем. Компактное размещение резервного двигателя позволяет в большинстве случаев не увеличивать

габаритов вентиляторной секции и, как следствие, установки в целом. Оригинальная конструкция позволяет провести замену вышедшего из строя двигателя в кратчайшие сроки. Основной рабочий двигатель соединен клиноременной передачей

с резервным двигателем, на валу которого установлено рабочее колесо. В случае обрыва ремня или выхода из строя основного двигателя система автоматики по дифференциальному датчику давления переключит питание с основного двигателя на резервный.

Северное исполнение



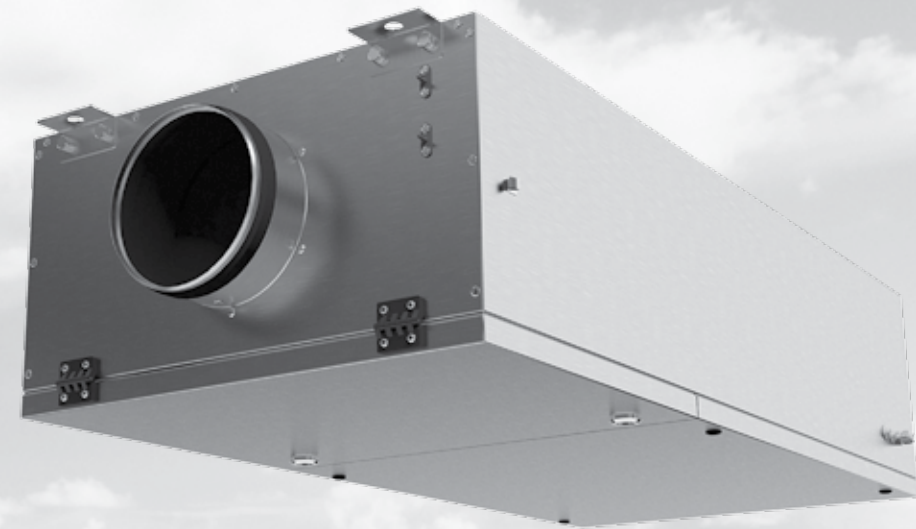
Установки в северном исполнении комплектуются утепленными воздушными заслонками. Утепленными заслонками могут оснащаться установки SUPB всех типоразмеров, а также установки SUPM типоразмера 60-35 и выше. Корпус заслонки изготовлен из оцинкован-

ного стального листа, а поворотные лопатки из алюминиевого профиля. Трубчатые нагревательные элементы расположены в местах примыкания лопаток и исключают возможность их примерзания друг к другу и корпусу заслонки. Клеммы подключения ТЭ-

Нов выведены в монтажную коробку, которая располагается на боковой поверхности корпуса заслонки. Степень защиты клеммной коробки: IP54.

Моноблочные установки SUPK

Универсальная установка SUPK-W предназначена для работы в помещениях небольших объёмов: квартирах, магазинах, офисах, мастерских и т.д.



- В стандартном исполнении установки SUPM изготавливаются с корпусом из оцинкованной стали. В компактном теплоизолированном корпусе (толщина изоляции 30 мм) размещены: фильтр (в качестве фильтрующего элемента применяется плоский фильтр класса очистки G4), вентилятор (корпус вентилятора - пластиковый, стальное рабочее колесо), водяной или электрический воздухонагреватель.
- Блок автоматического управления встроен в установку, реле перепада давления на фильтре притока встроено в установку, морозозащитный термостат по воздуху встроено в установку.
- Выносная панель с жидкокристаллическим дисплеем. Установка предназначена для подвесного монтажа. Производительность установки - до 1000 м³/час.
- Установка изготавливается по ТУ 4862-002-45687431-2013.
- Установка не должна эксплуатироваться во взрывоопасных помещениях, не допускается использовать для перемещения взрывчатых газов, пыли, сажки, муки и т. п.
- Установка предназначены для непрерывной работы.
Не рекомендуется производить частое включение и выключение вентиляторов.
- Проблемы, связанные с шумом, могут быть устранены с помощью использования шумоглушителя.

Основные технические характеристики

- Установки применяются в закрытом пространстве при температурах окружающего воздуха от +1° С до +40° С и относительной влажности до 80%.
- Температура перемещаемого воздуха от -25° С до +30° С.
- По типу защиты от поражения электрическим током установка относится к приборам класса 1 по ГОСТ 12.2.007.0-75.
- По типу защиты от доступа к опасным частям и проникновения воды: для двигателей установки— IP 44; для смонтированной установки, подключенной к воздуховодам— IP 22.
- Конструкция установки постоянно совершенствуется, поэтому некоторые модели могут отличаться от описанных в данном руководстве.

Универсальная приточная установка SUPK-W



Приточная установка SUPK-W

Конструкция установки

Установка работоспособна в любой пространственной ориентации. Для замены фильтра снимается панель обслуживания. Как правило, панель обслуживания должна располагаться снизу. Установка достаточно проста в монтаже: для крепления к строительным конструкциям в корпусе установки предусмотрены кронштейны. Для подсоединения к системе воздуховодов имеются один вход, один выход Ø200. Рекомендуется подсоединять установку гибкими шумоизолированными воздуховодами. Для достижения оптимальных акустических и аэродинамических характеристик необходимо предусматривать прямой участок воздуховода длиной около 1 м после выхлопа установки.

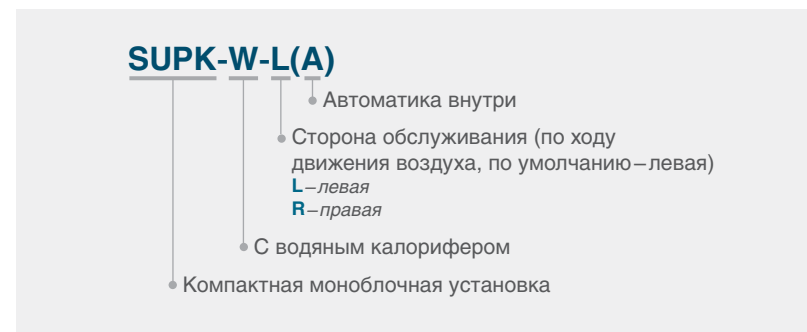
Стандартные функции

Управление с помощью пульта дистанционного управления с ЖК-дисплеем, энергонезависимые часы реального времени и многофункциональный таймер, контроль основных технологических параметров и выявление аварийных ситуаций. Управление вентиляционной уста-

новкой осуществляется по заданной программе, включающей в себя: автоматическое регулирование температуры приточного воздуха в соответствии с заданной уставкой | плавное управление (ПИ-регулятор) расходом теплоносителя с помощью узла терморегулирования SUS с электроприводом 0-10В | контроль состояния датчиков температуры | контроль двигателя вентилятора | контроль загрязнения фильтра | работу по таймеру | контроль основных технологических параметров и выявление аварийных ситуаций | многоступенчатая защита теплообменника от замерзания | «мягкий» предварительный прогрев | плавный переход на рабочий режим. При возникновении аварийных ситуаций блок управления автоматически выключит установку и просигнализирует о причине неисправности. Информацию об аварийных срабатываниях защит можно посмотреть на панели управления Z033. Автоматического перехода между летним и зимним временем не предусмотрено. Блок управления изготовлен на основе требований ТУ 4862-002-45687431-2013.

Важно!

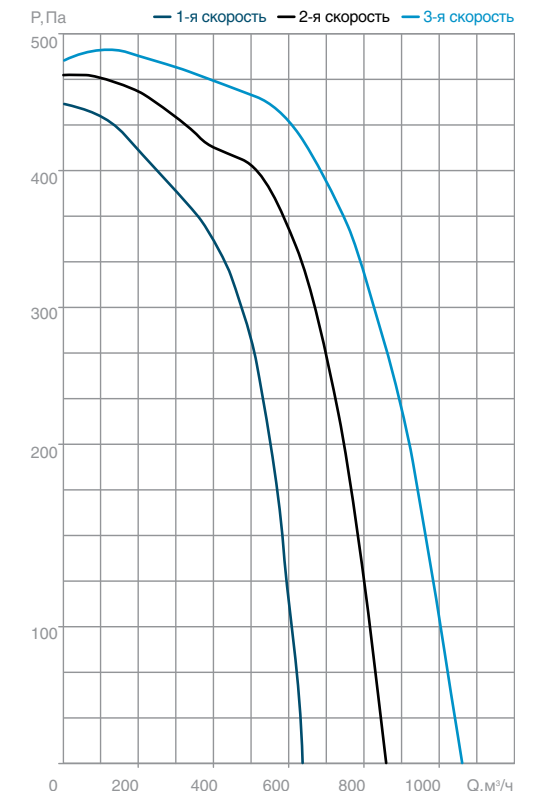
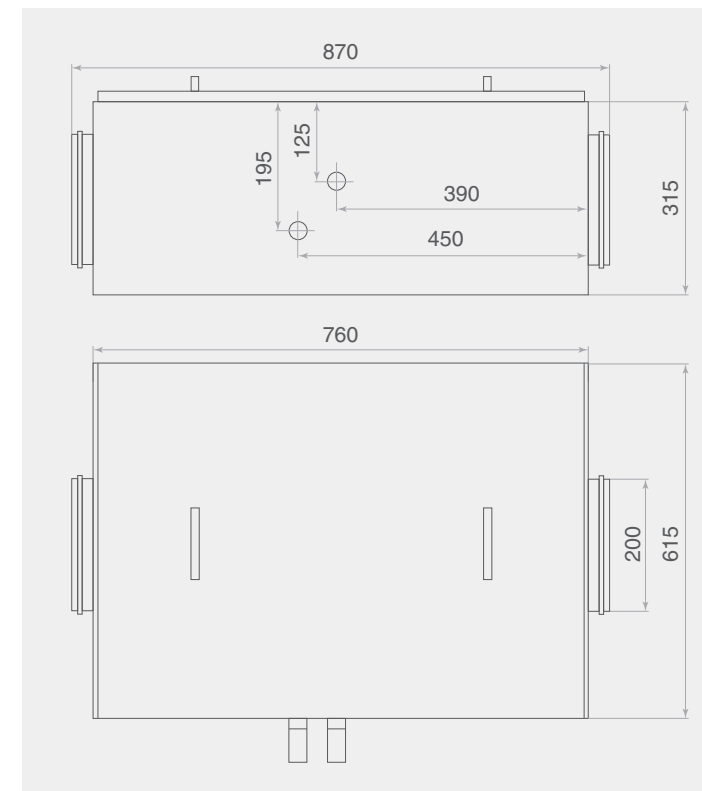
В качестве водяного теплообменника применяется медно-алюминиевый пластинчатый теплообменник, в качестве теплоносителя может применяться вода или незамерзающие смеси, максимальная температура теплоносителя - 150°C, максимальное давление 1,5МПа, теплообменник имеет стандартные размеры сечения: 400x200. В конструкции теплообменника предусмотрены отверстия для спуска воздуха и слива воды. Для регулирования температуры приточного воздуха применяется узел терморегулирования.



Технические характеристики

Напряжение, В/Гц	Мощность вентилятора, Вт	Мощность нагревателя, кВт	Ном. мощность, Вт	Вес, кг
230/50	222/261/355	23	700	40

Расход воздуха, м³/час	Температура воды, °С	Температура воздуха, °С	Расход воды, м³/час	Гидравлическое сопротивление, кПа	Теплопроизводительность, кВт
400	90/70	-28/+32	430	9,3	9,66
400	70/50	-28/+20	340	6,7	7,73
800	90/70	-28/+20	690	21,4	15,5
800	70/50	-15/+19	460	11,1	10,4
1000	90/70	-20/+22	730	23,7	16,4
1000	70/50	-10/+19	490	12,5	11,0



Датчики



Канальный датчик температуры
Применяется для измерения температуры, к блокам управления подключаются датчики на базе термочувствительных элементов с характеристикой NTC 10 kOm. Применяется для контроля температуры в воздуховод. Крепится в воздуховоде на прямом участке при помощи прилагаемого крепежного приспособления.

Датчик температуры воды накладной
Применяется для контроля температуры воды на выходе из теплообменника, к блокам управления подключаются датчики на базе термочувствительных элементов с характеристикой NTC 10 kOm. Крепится на коллекторе обратной воды при помощи специального хомута.

Датчик температуры в помещении
Датчик температуры в помещении установлен в панели управления Z033. При монтаже панели следует выбирать место расположения с таким расчетом, чтобы исключить

влияние источников тепла (например, радиаторов отопления, прямого солнечного света) и избегать установки в местах с низкой естественной конвекцией (ниши, углы и т.п.).

Морозозащитный термостат по воздуху
Применяется для защиты от замерзания по воздуху. Трубка капиллярного термостата крепится непосредственно за водяным нагревателем равномерно по всему периметру водяного воздухонагревателя. Термостаты имеют две модификации и различаются длиной капиллярной трубки (3 или 6 метров). Нормально-закрытый контакт. Уставка +7°C.

Дифференциальные датчики давления
Датчики дифференциального давления подключаются к блокам управления для сигнализации засорения воздушного фильтра и перепада давления на вентиляторе. Датчик давления на фильтре, уставка 200 Па нормально-закрытый контакт.

Универсальная приточная установка SUPK-E



Приточная установка SUPK-E

Конструкция установки

Установка работоспособна в любой пространственной ориентации. Для замены фильтра снимается панель обслуживания. Как правило, панель обслуживания должна располагаться снизу. Установка достаточно проста в монтаже: для крепления к строительным конструкциям в корпусе установки предусмотрены кронштейны. Для подсоединения к системе воздуховодов имеются один вход, один выход Ø200. Рекомендуется подсоединять установку гибкими шумоизолированными воздуховодами. Для достижения оптимальных акустических и аэродинамических характеристик необходимо предусматривать прямой участок воздуховода длиной около 1м. после выхлопа установки.

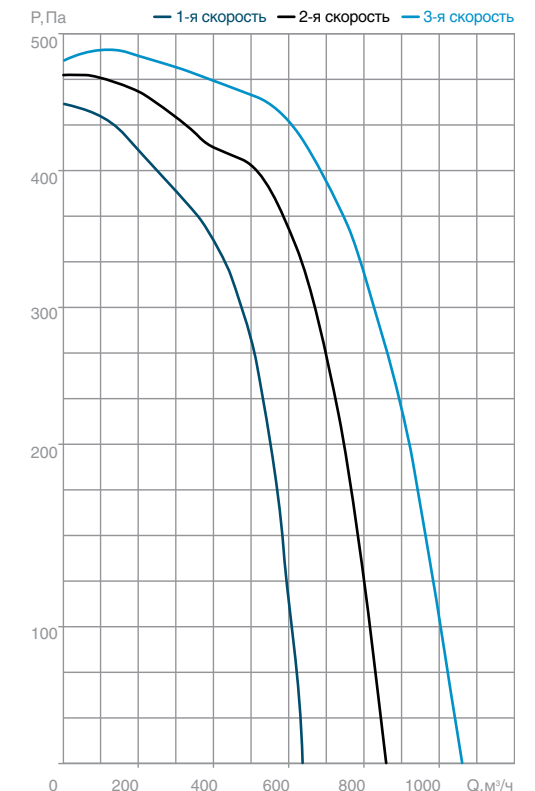
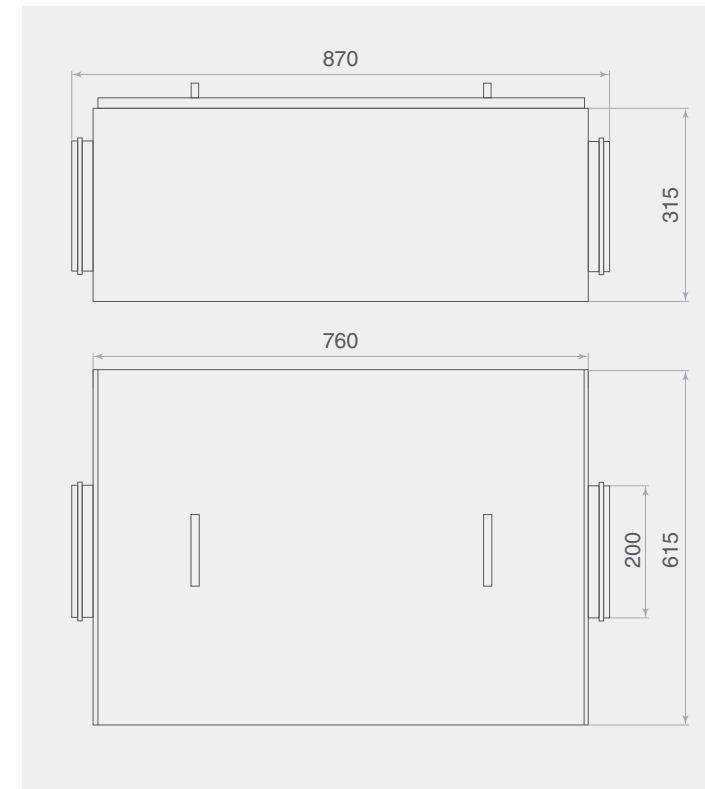
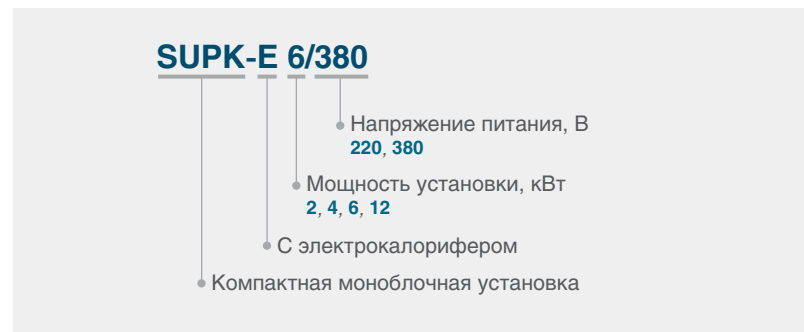
Стандартные функции

Управление с помощью пульта дистанционного управления с ЖК-дисплеем, энергонезависимые часы реального времени и многофункциональный таймер, управление нагревателем осуществляет ПИ-регулятор с динамической системой подбора режима работы для обеспечения высочайшей точности поддержания температуры воздуха, контроль основных технологических параметров и выявление аварийных ситуаций. Управление вентиляционной установкой осуществляется по заданной программе, включающей в себя: автоматическое регулирование температуры приточного воздуха в соответствии с заданной уставкой; плавное управление (ШИМ) электрическим подогревателем с ограничением максимальной мощности | контроль состояния датчика температуры | контроль двигателя вентилятора | контроль загрязнения фильтра | работу по таймеру. Автоматического перехода между летним и зимним временем не предусмотрено. Блок управления изготовлен на основе требований ТУ 4862-002-45687431-2013.

Управление с помощью пульта дистанционного управления с ЖК-дисплеем, энергонезависимые часы реального времени и многофункциональный таймер, управление нагревателем осуществляет ПИ-регулятор с динамической системой подбора режима работы для обеспечения высочайшей точности поддержания температуры воздуха, контроль основных технологических параметров и выявление аварийных ситуаций. Управление вентиляционной установкой осуществляется по заданной программе, включающей в себя: автоматическое регулирование температуры приточного воздуха в соответствии с заданной уставкой; плавное управление (ШИМ) электрическим подогревателем с ограничением максимальной мощности | контроль состояния датчика температуры | контроль двигателя вентилятора | контроль загрязнения фильтра | работу по таймеру. Автоматического перехода между летним и зимним временем не предусмотрено. Блок управления изготовлен на основе требований ТУ 4862-002-45687431-2013.

Важно!

Электрический нагреватель может быть изготовлен в 4-х вариантах: 2кВт, 4кВт, 6кВт или 12 кВт. ТЭНы применяются W-образные, номинальная мощность одного ТЭНа - 2кВт. При подключении к однофазной сети (1 «фаза» и «ноль») более чем одного ТЭНа используется параллельная схема подключения. При трехфазном подключении схема соединения ТЭНов - «звезда». Номинальная мощность электронагревателя выбирается при заказе, в процессе работы установки мощность регулируется с помощью твердотельного реле для поддержания заданной температуры.



Технические характеристики

Тип установки	Напряжение, В/Гц	Ток, А	Мощность вентилятора, Вт	Мощность нагревателя, кВт	Ном. мощность, Вт	Вес, кг
SUPK-E 2	230/50	10,6	222	2	2500	33,5
SUPK-E 2	230/50	10,6	261	2	2500	33,5
SUPK-E 2	230/50	10,6	355	2	2500	33,5
SUPK-E 4	230/50	20	222	4	4500	33,8
SUPK-E 4	230/50	20	261	4	4500	33,8
SUPK-E 4	230/50	20	355	4	4500	33,8
SUPK-E 6	230/50	28,5	222	6	6500	34,1
SUPK-E 6	230/50 / 380/50	28,5 / 10,6	261	6	6500	34,1
SUPK-E 6	380/50	10,6	355	6	6500	34,1
SUPK-E 12	380/50	20	261	12	12500	35,0
SUPK-E 12	380/50	20	355	12	12500	35,0

Датчики



Канальный датчик температуры
Для измерения температуры к управляющим блокам подключаются датчики на базе термочувствительных элементов с характеристикой NTC 10 kOhm. Применяется для контроля температуры в воздуховод. Крепится в воздуховоде на прямом участке при помощи прилагаемого крепежного приспособления.
Датчик температуры в помещении
Датчик температуры в помещении установлен в панели управления Z033. При монтаже панели следует выбирать место расположения

с таким расчетом, чтобы исключить влияние источников тепла (например, радиаторов отопления, прямого солнечного света) и избегать установки в местах с низкой естественной конвекцией (ниши, углы и т.п.).
Дифференциальные датчики давления
Датчики дифференциального давления подключаются к блокам управления для сигнализации засорения воздушного фильтра и перепада давления на вентиляторе. Датчик давления на фильтре, уставка 200 Па нормально-закрытый контакт.

Оборудование для круглых каналов

- Изделия канальной группы используются, как правило, в качестве замены центральным кондиционерам, при реализации проектных решений с небольшой производительностью.
- Их преимуществами в сравнении с центральными кондиционерами являются: большая гибкость размещения установок при недостатке пространства (нет необходимости отведения помещений под венткамеры, все компоненты устанавливаются непосредственно в канал воздуховодов); гораздо более низкая стоимость; благодаря разборности и малому весу, обеспечиваются легкость транспортировки и монтаж; унификация взаимозаменяемости.
- Оборудование для круглых каналов обладает производительностью от 50 до 1600 м³/час. Монтаж можно осуществлять в любом положении и при ограниченном пространстве.

- Все оборудование имеет герметичное ниппельное соединение.
- Вентиляторы защищены встроенным термоконтрактом.
- Электронагреватели имеют широкий диапазон мощностей: от 0,5 до 18 кВт.
- Возможно оснащение системой автоматического регулирования (блоки управления SBUV, SBUP(S), SBUT и их модификации).

Вентилятор канальный SVK



SVK-200

- Присоединительный диаметр, мм
- Типовое обозначение вентилятора

Применение

Радиальные вентиляторы для круглых каналов предназначены для перемещения воздуха и других невзрывоопасных газовых смесей в системах вентиляции и кондиционирования воздуха.

Конструкция и материалы

Вентиляторы SVK представлены шестью типоразмерами. Корпус вентилятора изготовлен из прочного легкого высококачественного пластика, не подверженного коррозии и имеющего эстетичный внешний вид. Рабочие колеса с назад загнутыми лопатками выполнены из оцинкованного стального листа. В качестве привода вентилятора используются компактные асинхронные однофазные электродвигатели с внешним ротором, не требующие дополнительного обслуживания. Статически и динамически сбалансированные рабочие колёса и применяемые электродвигатели позволяют достичь более 40 000 часов рабочего ресурса. Класс изоляции корпуса IP 44. Конструктивно двигатель расположен в потоке перемещаемого воздуха, что способствует эффективному отводу тепла. Рабочий

диапазон температур перемещаемого воздуха от -40°C до +40°C.

Защита электродвигателя

Электродвигатели стандартно оснащены термодатчиками с автоматическим перезапуском, расположенными внутри обмотки, что позволяет обеспечить наиболее надёжную и точную защиту при перегреве, в случае перегрузки, высокой температуры воздуха и т. п. Не требуется подключение внешнего устройства защиты.

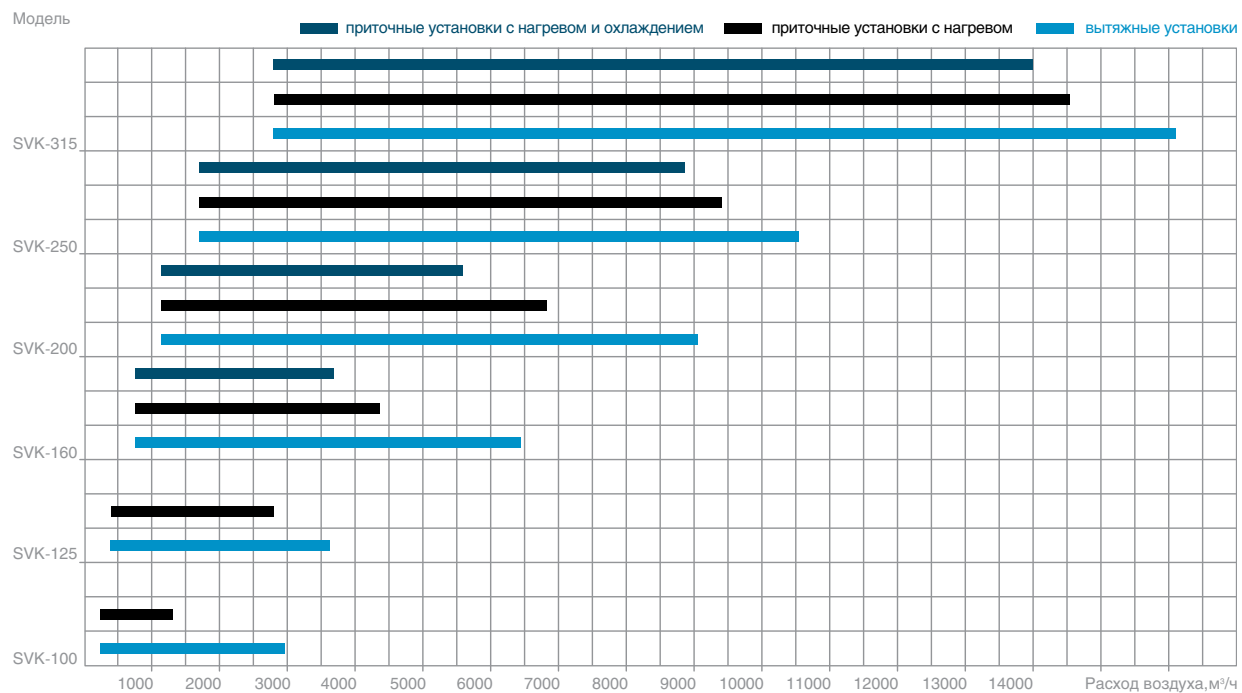
Регулирование производительности

Производительность вентиляторов KVR регулируется изменением числа оборотов электродвигателя. Для плавного изменения производительности вентиляторов SVK рекомендуется применять электронные регуляторы оборотов. Также возможно использование трансформаторных пятиступенчатых регуляторов оборотов.

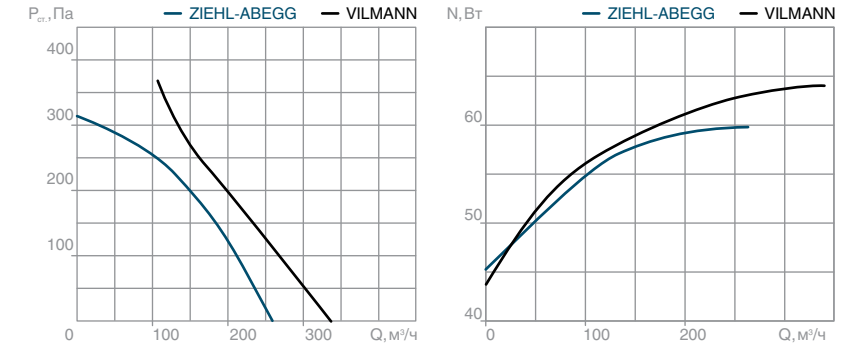
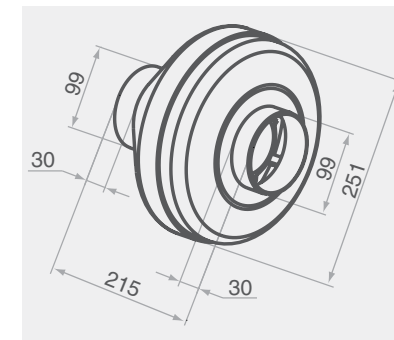
Монтаж

Вентиляторы устанавливаются в любом положении непосредственно в сеть воздуховодов. Для предотвращения передачи вибраций от вентилятора к воздуховоду рекомендуется монтировать быстросъёмные хомуты до и после вентилятора.

Типоразмеры и производительность



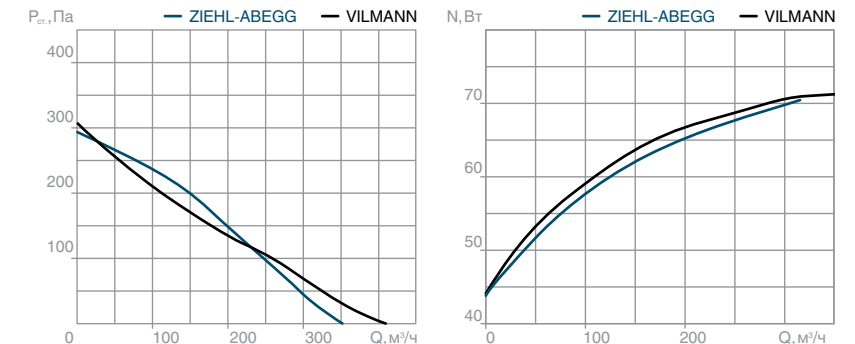
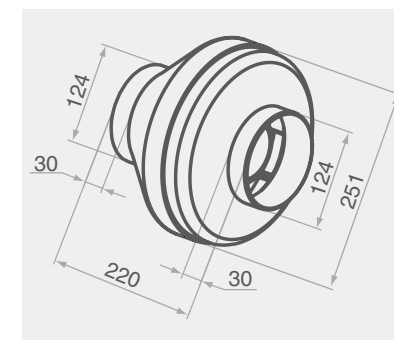
Технические характеристики вентилятора SVK-100



Производитель	Мотор-колесо	Скор., мин ⁻¹	Напр. дв., В	Мощн., Вт	Ток max, А	Q, м³/час	Вес, кг
ZIEHL-ABEGG	RH19L-2EP.W6.1R	2400	230	70	0,2	260	2,5
VILMANN	BX-192-2E	2400	230	70	0,3	380	2,6

Мотор-колесо	Режим работы	Уровень звука (Lpa, дБА)	Уровень звуковой мощности (Lwa, дБА) в октавных полосах частот (Гц)							
			63	125	250	500	1000	2000	4000	8000
RH19L-2EP.W6.1R	шум на нагнетании	67	50,0	54,0	61,0	62,0	62,0	56,0	50,0	35,0
	шум через корпус	47	28,0	32,0	36,0	36,0	42,0	40,0	41,0	34,0
BX-192-2E	шум на нагнетании	65	48,0	49,0	59,0	60,0	60,0	54,0	49,0	33,0
	шум через корпус	44	26,0	29,0	34,0	34,0	40,0	38,0	39,0	32,0

Технические характеристики вентилятора SVK-125

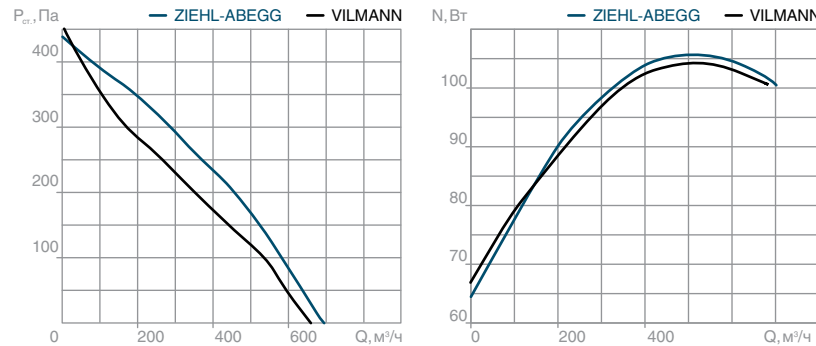
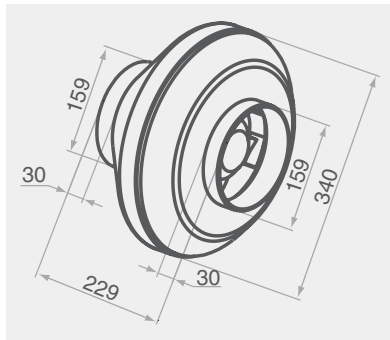


Производитель	Мотор-колесо	Скор., мин ⁻¹	Напр. дв., В	Мощн., Вт	Ток max, А	Q, м³/час	Вес, кг
ZIEHL-ABEGG	RH19L-2EP.W6.1R	2400	230	70	0,2	360	2,4
VILMANN	BX-192-2E	2400	230	70	0,3	420	2,5

Мотор-колесо	Режим работы	Уровень звука (Lpa, дБА)	Уровень звуковой мощности (Lwa, дБА) в октавных полосах частот (Гц)							
			63	125	250	500	1000	2000	4000	8000
RH19L-2EP.W6.1R	шум на нагнетании	68	48,0	53,0	59,0	64,0	62,0	60,0	53,0	37,0
	шум через корпус	47	30,0	33,0	36,0	36,0	41,0	40,0	42,0	35,0
BX-192-2E	шум на нагнетании	66	46,0	51,0	57,0	62,0	60,0	58,0	51,0	35,0
	шум через корпус	45	28,0	31,0	34,0	34,0	39,0	38,0	40,0	33,0

Вентилятор канальный SVK

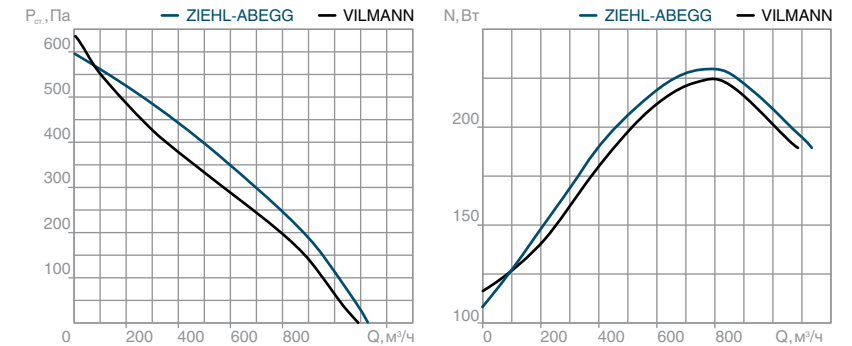
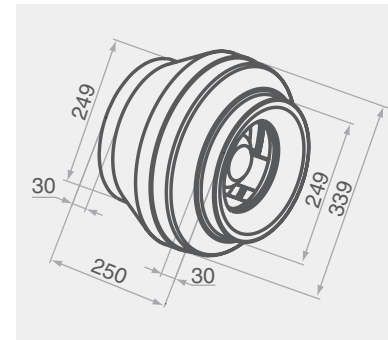
Технические характеристики вентилятора SVK-160



Производитель	Мотор-колесо	Скор., мин ⁻¹	Напр. дв., В	Мощн., Вт	Ток max, А	Q, м³/час	Вес, кг
ZIEHL-ABEGG	RH22L-2EP.WA.1R	2500	230	106	0,48	700	3,7
VILMANN	BX-220-2E	2550	230	115	0,50	660	3,7

Мотор-колесо	Режим работы	Уровень звука (Lpa, дБА)	Уровень звуковой мощности (Lwa, дБА) в октавных полосах частот (Гц)							
			63	125	250	500	1000	2000	4000	8000
RH22L-2EP.WA.1R	шум на нагнетании	70	44,0	53,0	62,0	66,0	66,0	57,0	58,0	42,0
	шум через корпус	54	32,0	35,5	39,5	43,5	49,5	46,5	47,5	34,5
BX-220-2E	шум на нагнетании	60	42,0	51,0	60,0	64,0	64,0	55,0	56,0	40,0
	шум через корпус	52	30,0	33,5	37,5	41,5	47,5	44,5	45,5	32,5

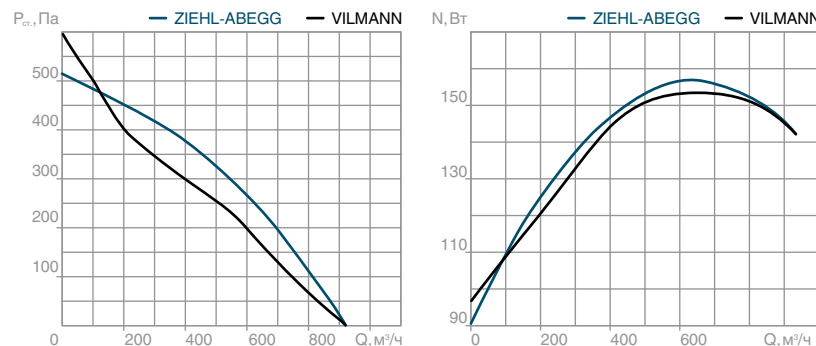
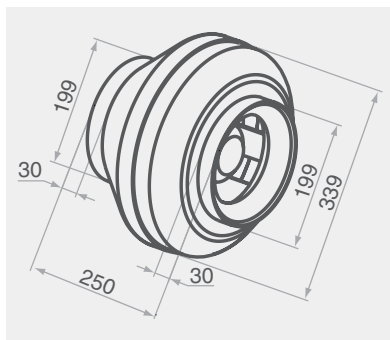
Технические характеристики вентилятора SVK-250



Производитель	Мотор-колесо	Скор., мин ⁻¹	Напр. дв., В	Мощн., Вт	Ток max, А	Q, м³/час	Вес, кг
ZIEHL-ABEGG	RH25L-2EP.WD.1R	2370	230	220	0,7	1100	4,9
VILMANN	BX-250-2E	2500	230	220	0,9	1095	4,8

Мотор-колесо	Режим работы	Уровень звука (Lpa, дБА)	Уровень звуковой мощности (Lwa, дБА) в октавных полосах частот (Гц)							
			63	125	250	500	1000	2000	4000	8000
RH25L-2EP.WD.1R	шум на нагнетании	70	48,0	56,0	61,0	65,0	64,0	63,0	60,0	53,0
	шум через корпус	53	33,0	36,0	40,0	43,0	48,0	47,0	46,0	38,0
BX-250-2E	шум на нагнетании	71	49,0	57,0	62,0	66,0	65,0	64,0	61,0	54,0
	шум через корпус	54	34,0	37,0	41,0	44,0	49,0	48,0	47,0	39,0

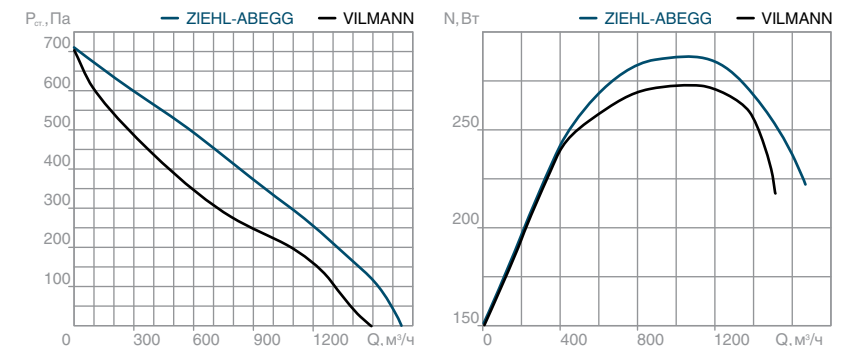
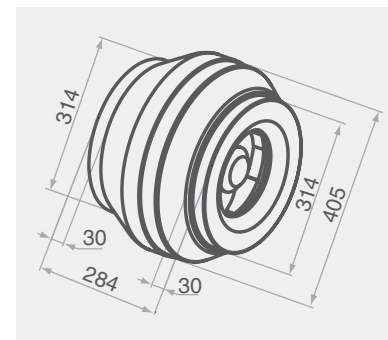
Технические характеристики вентилятора SVK-200



Производитель	Мотор-колесо	Скор., мин ⁻¹	Напр. дв., В	Мощн., Вт	Ток max, А	Q, м³/час	Вес, кг
ZIEHL-ABEGG	RH22L-2EP.WA.4R	2510	230	160	0,7	920	4,7
VILMANN	BX-225-2E	2600	230	150	0,7	920	4,5

Мотор-колесо	Режим работы	Уровень звука (Lpa, дБА)	Уровень звуковой мощности (Lwa, дБА) в октавных полосах частот (Гц)							
			63	125	250	500	1000	2000	4000	8000
RH22L-2EP.WA.4R	шум на нагнетании	69	48,0	57,0	62,0	65,0	61,0	57,0	55,0	47,0
	шум через корпус	53	39,0	40,2	39,2	41,2	47,2	46,2	46,2	38,2
BX-225-2E	шум на нагнетании	67	46,0	55,0	60,0	63,0	59,0	55,0	53,0	45,0
	шум через корпус	51	37,0	38,2	37,2	39,2	45,2	44,2	44,2	36,2

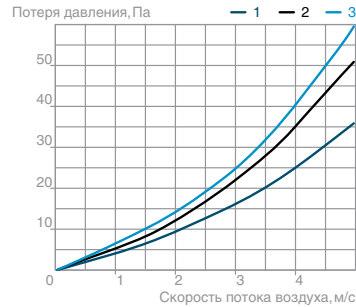
Технические характеристики вентилятора SVK-315



Производитель	Мотор-колесо	Скор., мин ⁻¹	Напр. дв., В	Мощн., Вт	Ток max, А	Q, м³/час	Вес, кг
ZIEHL-ABEGG	RH28L-2EP.WD.1R	2250	230	290	1,0	1550	5,9
VILMANN	BX-280-2E	2200	230	270	1,2	1500	6,1

Мотор-колесо	Режим работы	Уровень звука (Lpa, дБА)	Уровень звуковой мощности (Lwa, дБА) в октавных полосах частот (Гц)							
			63	125	250	500	1000	2000	4000	8000
RH19L-2EP.W6.1R	шум на нагнетании	70	46,0	54,0	58,0	63,0	63,0	67,0	59,0	57,0
	шум через корпус	55	36,0	38,0	40,0	46,0	49,0	50,0	46,0	38,0
BX-280-2E	шум на нагнетании	70	46,0	54,0	58,0	63,0	63,0	67,0	59,0	57,0
	шум через корпус	55	36,0	38,0	40,0	46,0	49,0	50,0	46,0	38,0

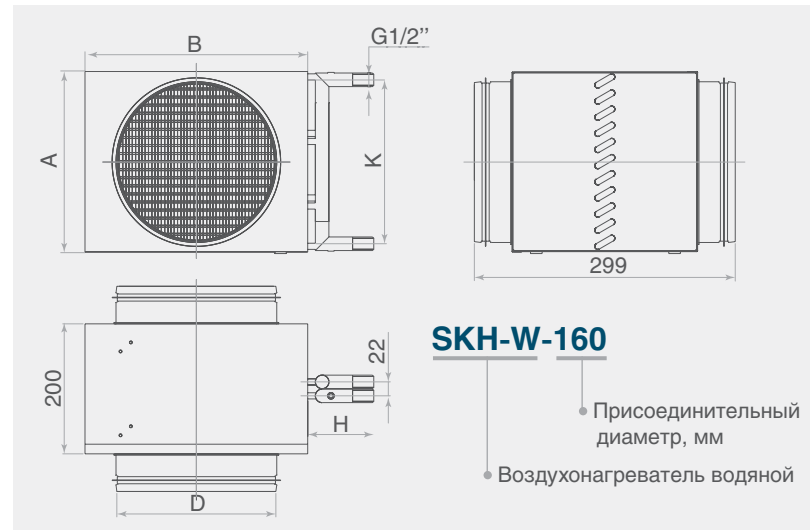
Воздуонагреватель водяной SKH-W



Применение
Водяные нагреватели для круглых каналов предназначены для подогрева воздуха и других невзрывоопасных газовых смесей в системах вентиляции и кондиционирования воздуха.

Конструкция и материалы
Нагреватели KWH представлены четырьмя типоразмерами в двухрядном исполнении. Предназначены для эксплуатации при максимальном рабочем давлении 1,5 МПа и максимальной рабочей температуре теплоносителя 170°C. В качестве теплоносителя рекомендуется использовать воду или незамерзающие смеси. Корпус изготовлен из оцинкованного стального листа. Поверхность теплообмена изготовлена из алюминиевых пластин толщиной 0,2 мм и проходящих через них в шахматном порядке медных трубок диаметром 9,52 мм. Трубные коллекторы из стали имеют резьбовые патрубки для обезвоздушивания

Технические характеристики



SKH-W-160

- Присоединительный диаметр, мм
- Воздуонагреватель водяной

теплообменника и слива теплоносителя. Все теплообменники испытываются на герметичность водой под давлением 20 Атм в течение 10 минут.

Защита от обмерзания
Защита от обмерзания представляет собой комплекс взаимосвязанных мероприятий, предотвращающих теплообменник от замораживания при обычных условиях эксплуатации. Данный комплекс включает в себя следующие компоненты: капиллярный термостат AZT для защиты от обмерзания по воздуху; погружной (VSP) или накладной (VSN) датчики температуры обратного теплоносителя для защиты от обмерзания по воде; блок управления ACW.

Регулирование теплопроизводительности
Теплопроизводительность нагревателей типа KWH регулируется автоматически с помощью управляющего блока типа ACW и смесительного узла.

Плавное регулирование производительности достигается путем применения в качестве обвязки нагревателя смесительного узла SMEX, что позволяет точно поддерживать температуру приточного воздуха.

Монтаж
Водяные нагреватели устанавливаются в любом положении, позволяющем провести их обезвоздушивание. Для предотвращения загрязнения нагревателя необходимо установить перед ним воздушный фильтр. Нагреватели следует подключать по принципу противотока, так как при подводе теплоносителя по прямоточной схеме мощность нагревателя снижается. При установке нагревателя перед вентилятором необходимо регулировать его мощность таким образом, чтобы не превысить максимально допустимую температуру воздуха, перемещаемого вентилятором.

Модель	Расход воздуха, м³/ч	Расход воды, м³/ч	Теплопроизводительность, кВт	Температура воздуха на выходе, °C	Обознач. по схеме
SKH-W 160	260	0,14	4,0	18	1
SKH-W 200	400	0,22	6,2	18	2
SKH-W 250	620	0,35	9,7	18	3
SKH-W 315	1000	0,56	15,6	18	3

Температура наружного воздуха: $T_{н} = -28^{\circ}\text{C}$. Температурный перепад воды: $95/70^{\circ}\text{C}$.

Модель	A (ширина), мм	B (высота), мм	H, мм	K(±2), мм	D, мм	Масса, кг
SKH-W 160	270	203	105	163	160	5,01
SKH-W 200	295	226	105	186	200	5,57
SKH-W 250	345	276	105	236	250	6,87
SKH-W 315	420	353	105	313	315	7,63

Воздуонагреватель электрический SKH-E



Применение

Нагреватели SKH-E предназначены для подогрева воздуха и других невзрывоопасных газовых смесей в системах вентиляции и кондиционирования.

Конструкция и материалы

Нагреватели представлены шестью типоразмерами. Корпус и коммутационная коробка изготовлены из оцинкованной стали. Нагревательные стержни трубчатого типа изготовлены из нержавеющей стали и имеют спиралевидную форму. Нагреватели мощностью 12 кВт и более конструктивно имеют две равные по мощности ступени для более точного поддержания температуры приточного воздуха и снижения нагрузки на электрическую сеть. Класс изоляции корпуса IP 40. Рабочий диапазон температур проходящего воздуха от -40°C до $+40^{\circ}\text{C}$.

Защита от перегрева

Нагреватели стандартно оснащены двумя термостатами защиты от перегрева корпуса и воздуха, срабатывающими при температуре 80°C , а также цепью термодатчиков, которая замыкается в случае перегрева. Скорость потока воздуха через нагреватель должна быть не менее 1 м/с.

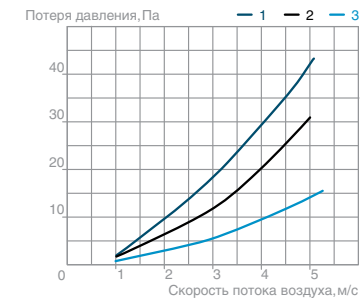
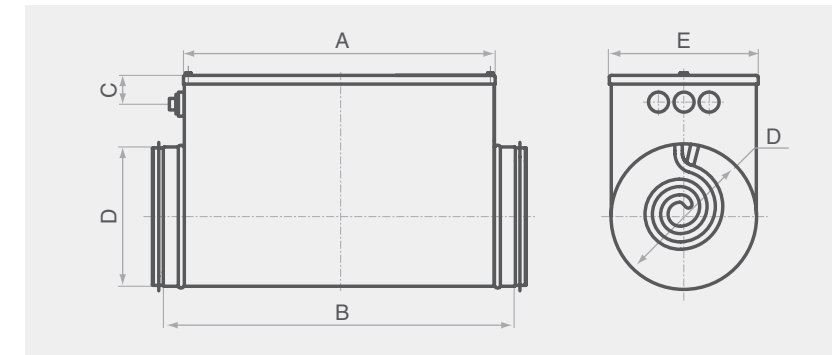
Регулирование теплопроизводительности

Теплопроизводительность нагревателей регулируется автоматически с помощью управляющих блоков. Плавное регулирование производительности достигается последовательным включением ступеней нагрева, что позволяет точно отслеживать температуру приточного воздуха.

Монтаж

Электрические нагреватели устанавливаются в любом положении, кроме положения коммутационной коробкой вниз. Для предотвращения загрязнения нагревателя необходимо установить перед ним воздушный фильтр на расстоянии не менее 1 м. При установке нагревателя перед вентилятором необходимо регулировать его мощность таким образом, чтобы не превысить максимально допустимую температуру воздуха, перемещаемого вентилятором.

Технические характеристики



SKH-E-100/2

- Мощность, кВт
- Присоединительный диаметр, мм
- Воздуонагреватель электрический

Модель	A, мм	B, мм	C, мм	D, мм	E, мм	Мощн., кВт	Ток, А	Напр., В	Масса, кг	Обознач. по схеме
SKH-E 100/0,5	271	370	74	100	104	0,5	2,27	1~220	2,63	3
SKH-E 100/1,5	271	370	74	100	104	1,5	6,80	1~220	2,89	3
SKH-E 100/2	346	445	74	100	104	2,0	9,10	1~220	3,51	2
SKH-E 100/2,5	346	445	74	100	104	2,5	11,30	1~220	3,64	2
SKH-E 125/1,5	271	370	82	125	129	1,5	6,80	1~220	3,43	3
SKH-E 125/2	271	370	82	125	129	2,0	9,10	1~220	3,54	3
SKH-E 125/2,5	271	370	82	125	129	2,5	11,30	1~220	3,67	1
SKH-E 125/3	217	370	82	125	129	3,0	13,60	1~220	3,71	1
SKH-E 160/2	271	400	83	160	164	2,0	9,10	1~220	4,32	2
SKH-E 160/3	271	400	83	160	164	3,0	13,60	1~220	4,40	2
SKH-E 160/4,5	271	400	83	160	164	4,5	6,80	3~380	4,68	2
SKH-E 160/6	391	490	83	160	164	6,0	9,10	3~380	6,43	2
SKH-E 200/3	271	370	86	200	204	3,0	13,60	3~380	5,27	2
SKH-E 200/6	271	370	86	200	204	6,0	9,10	3~380	6,03	2
SKH-E 200/9	391	490	86	200	204	9,0	13,60	3~380	7,76	2
SKH-E 200/12	391	490	86	200	204	12,0	18,10	3~380	8,72	1
SKH-E 250/6	271	370	99	250	254	6,0	9,10	3~380	7,31	3
SKH-E 250/9	271	370	99	250	254	9,0	13,60	3~380	8,09	3
SKH-E 250/12	391	490	99	250	254	12,0	19,10	3~380	10,33	2
SKH-E 250/15	391	490	99	250	254	15,0	22,70	3~380	10,57	3
SKH-E 315/6	271	370	98	315	319	6,0	9,10	3~380	8,86	3
SKH-E 315/9	271	370	98	315	319	9,0	13,60	3~380	9,64	3
SKH-E 315/12	391	490	98	315	319	12,0	18,10	3~380	12,25	2
SKH-E 315/15	391	490	98	315	319	15,0	22,70	3~380	12,49	3
SKH-E 315/18	391	490	98	315	319	18,0	22,70	3~380	13,81	3

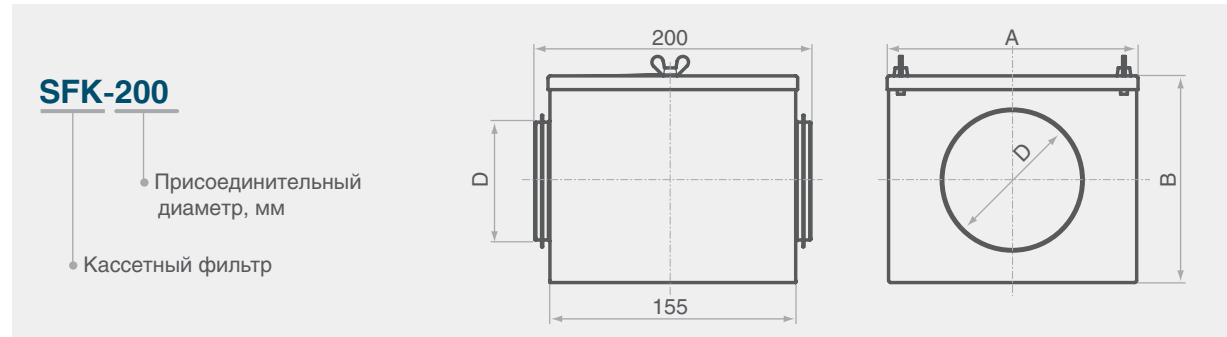
Кассетный фильтр SFK



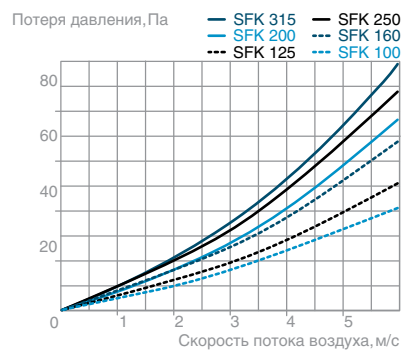
Кассетный фильтр SFK предназначен для очистки воздуха в круглых каналах систем вентиляции и кондиционирования промышленных и общественных зданий. Корпус фильтра SFK и крышка изготовлены из стального оцинкованного листа. Пластина фильтрующего материала выполнена из синте-

тического волокна и имеет класс очистки EU3. В кассетном фильтре SFK предусмотрена удобная замена фильтрующих вставок. Монтаж фильтра можно осуществлять в любом положении. Температура проходящего через фильтр воздуха не должна превышать 70°C.

Технические характеристики



Модель	A, мм	B, мм	D, мм	Масса, кг	Применяемые вставки
SFK 100	139	138	100	1,25	SP 100
SFK 125	169	168	125	1,52	SP 125
SFK 160	199	198	160	1,81	SP 160
SFK 200	244	243	200	2,36	SP 200
SFK 250	294	293	250	3,04	SP 250
SFK 315	359	358	315	3,94	SP 315



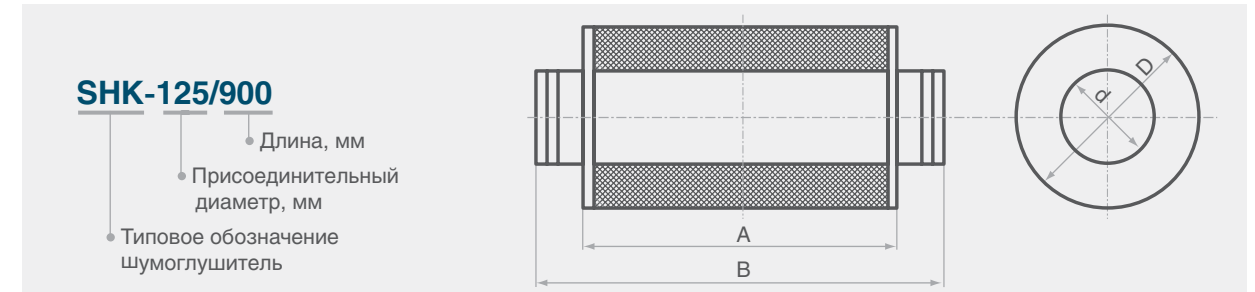
Шумоглушитель SHK



Трубчатый шумоглушитель предназначен для снижения уровня шума от вентиляторов в круглых воздуховодах. Максимальная температура перемищаемого воздуха составляет 70°C. Он выполняется в виде двух круглых воздуховодов из стального оцинкованного листа, вставленных один в другой. Пространство между наруж-

ным (гладким) и внутренним (перфорированным) воздуховодами заполнено звукопоглощающим материалом (минеральным волокном). Монтаж шумоглушителя можно осуществлять в любом положении. Потеря давления на шумоглушителе трубчатого типа та же, что и на эквивалентном участке круглого воздуховода.

Технические характеристики



Модель	d, мм	D, мм	A, мм	B, мм	Масса, кг
SHK 100/600	100	220	600	720	5,29
SHK 100/900	100	220	900	1020	6,15
SHK 125/600	125	245	600	720	5,29
SHK 125/900	125	245	900	1020	6,15
SHK 160/600	160	280	600	720	5,47
SHK 160/900	160	280	900	1020	7,43
SHK 200/600	200	320	600	720	6,59
SHK 200/900	200	320	900	1020	8,89
SHK 250/600	250	370	600	720	8,01
SHK 250/900	250	370	900	1020	10,73
SHK 315/600	315	435	600	720	10,01
SHK 315/900	315	435	900	1020	13,29

Модель	Уровень звуковой мощности (L _{wa} , дБА) в октавных полосах частот (Гц)							
	63	125	250	500	1000	2000	4000	8000
SHK 100/600	4,5	6,3	15,0	20,5	30,5	32,3	30,2	16,0
SHK 100/900	6,3	8,5	15,0	24,0	32,6	35,5	30,3	21,3
SHK 125/600	4,2	6,0	12,5	16,3	25,6	23,4	24,3	17,5
SHK 125/900	5,6	9,5	17,6	29,0	35,4	38,0	34,5	20,1
SHK 160/600	3,5	5,3	11,2	15,5	23,0	31,6	23,0	16,2
SHK 160/900	4,0	7,8	16,2	22,8	33,0	36,2	32,6	19,5
SHK 200/600	3,6	4,0	8,0	14,0	20,3	28,5	18,2	15,3
SHK 200/900	3,0	6,5	12,5	18,2	28,5	33,0	21,6	18,3
SHK 250/600	1,5	2,3	7,3	13,5	19,3	22,6	13,0	11,0
SHK 250/900	2,5	3,0	9,1	15,0	26,8	27,5	16,8	13,6
SHK 315/600	0,5	1,5	3,0	11,0	14,0	19,0	8,0	7,0
SHK 315/900	1,3	2,6	7,5	14,3	23,5	21,0	12,0	9,0

Регулирующая заслонка SKD



Применение

Регулирующие заслонки для круглых каналов применяются в системах вентиляции и кондиционирования воздуха и предназначены для перекрытия вентиляционного канала и регулирования расхода воздуха.

Конструкция и материалы

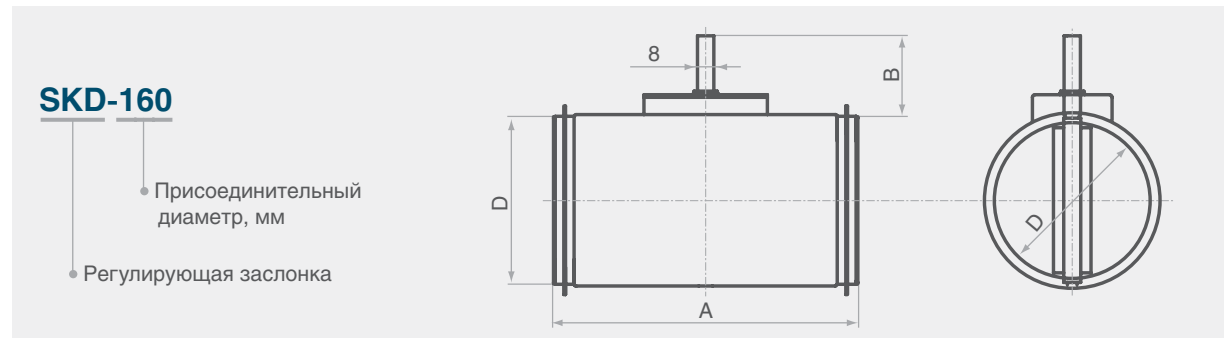
Заслонки КСН представлены шестью типоразмерами. Корпус и поворотная пластина заслонки изготовлены из оцинкованного стального листа. Резиновый уплотнитель на кромке поворотной пластины препятствует ее примерзанию к корпусу в зимний период, а также обеспечивает герметичное перекрытие канала.

В стандартную комплектацию регулирующая заслонка SKD оснащена площадкой под электропривод. Поворотный шток квадратного сечения со стороной 8 мм обеспечивает надежную фиксацию привода заслонки. Рабочий диапазон температур окружающего воздуха от -40°C до +70°C.

Монтаж

Регулирующие заслонки монтируются в любом положении. Для монтажа электропривода на заслонку необходимо использовать специальную дополнительную подставку. При монтаже необходимо оставлять сервисное пространство для доступа к приводу заслонки.

Технические характеристики



SKD-160

- Присоединительный диаметр, мм
- Регулирующая заслонка

Модель	A, мм	B, мм	D, мм	Масса, кг
SKD 100	200	140	100	0,36
SKD 125	200	140	125	0,52
SKD 160	200	140	160	0,73
SKD 200	200	140	200	1,02
SKD 250	260	140	250	1,49
SKD 315	260	140	315	2,10



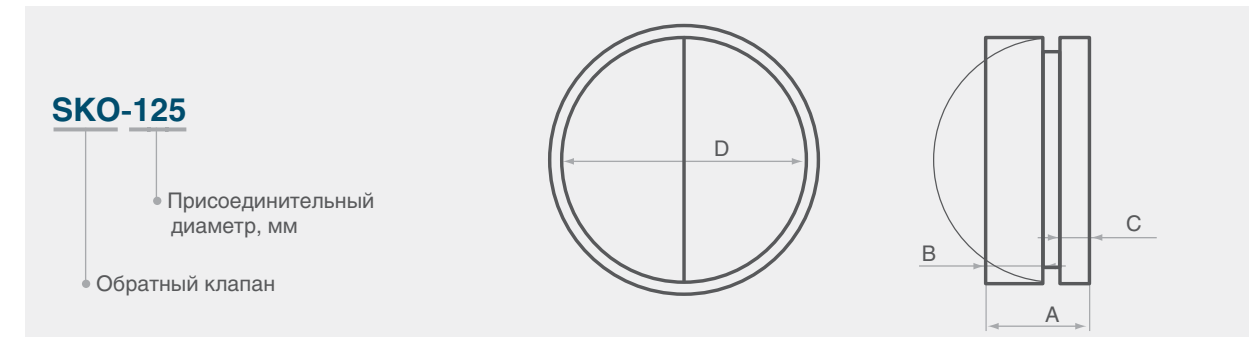
Обратный клапан SKO



Обратный клапан SKO предназначен для предотвращения перетекания воздуха через ответвления к отключенным вентиляторам (от отключенных вентиляторов). Корпус обратного клапана изготовлен из оцинкованного стального листа. Лопатки изготовлены из листового алюминия. Автоматическое пере-

крытие каналов при выключении вентилятора осуществляется подпружиненными лопастями. Крепление с воздуховодами и другими элементами системы осуществляется при помощи быстро разъемных хомутов. Монтаж обратных клапанов SKO можно осуществлять в любом положении.

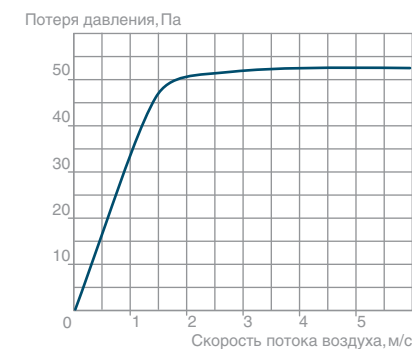
Технические характеристики



SKO-125

- Присоединительный диаметр, мм
- Обратный клапан

Модель	A, мм	B, мм	C, мм	D, мм	Масса, кг
SKO 100	80	35	27	100	0,16
SKO 125	100	45	37	125	0,25
SKO 160	110	55	37	160	0,35
SKO 200	140	70	52	200	0,55
SKO 250	140	75	47	250	0,71
SKO 315	140	75	47	315	0,91



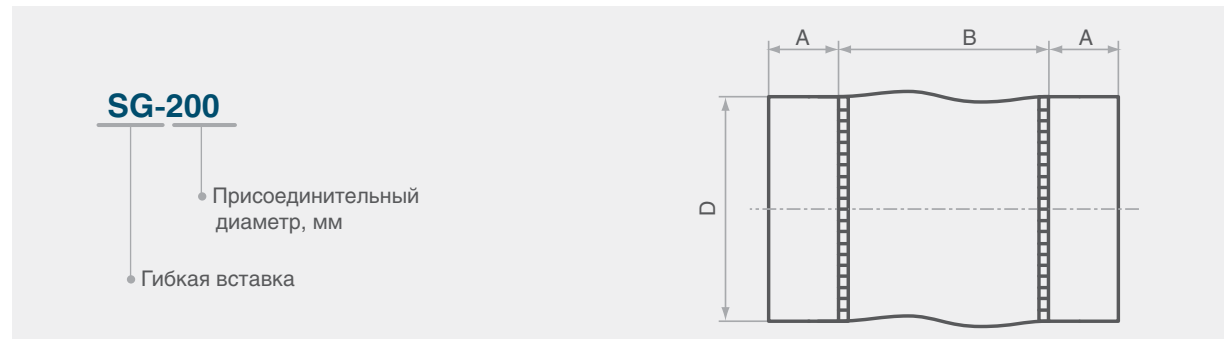
Гибкая вставка SG



Гибкие вставки SG выполняют функцию виброгашения и предназначены для поглощения механических колебаний и предотвращения распространения вибрационного шума отдельных элементов работающего оборудования (вентиляторов) по воздуховодам на всю вентиляционную систему, а также для частичной компенсации температурной деформации

в трассе воздуховода, и применяются в вентиляционных установках, перемещающих воздух в интервале температур от -40 до $+80^{\circ}\text{C}$ и влажности до 60%. Гибкие вставки также служат для обеспечения герметичного гибкого стыка, который выдерживает высокое давление и абразивно-устойчив. Вставка представляет собой 2 ниппеля и гибкий рукав из ПВХ.

Технические характеристики



Обозначение	D, мм	A, мм	B, мм
SG 100	100	45	60
SG 125	125	45	60
SG 160	160	45	60
SG 200	200	45	60
SG 250	250	45	60
SG 315	315	45	60

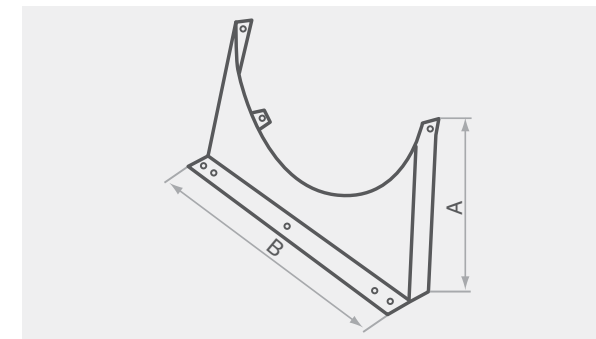
Кронштейн SK



Кронштейн SK изготовлен из оцинкованного стального листа. Предназначен как для потолочного так и для стенового крепления вентиляторов типа SK.



Технические характеристики



Модель	A, мм	B, мм	Масса, кг
SK 100	175	310	0,29
SK 125	175	310	0,29
SK 160	220	400	0,40
SK 200	220	400	0,40
SK 250	220	400	0,40
SK 315	250	465	0,49

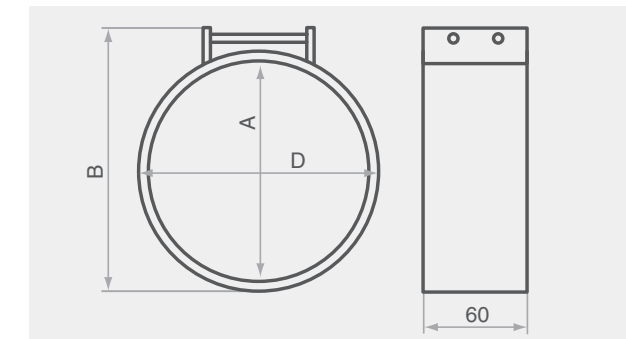
Хомут SH



Предназначен для соединения элементов системы, изготовлен из полосы оцинкованной стали с резиной для уплотнения и снижения вибрации. Стяжка двумя болтами.



Технические характеристики



Модель	A, мм	D, мм	B, мм	Масса, кг
SH 100	100	118	148	0,24
SH 125	125	145	174	0,27
SH 160	160	178	212	0,32
SH 200	200	218	253	0,39
SH 250	250	268	304	0,46
SH 315	315	333	370	0,55

Оборудование для прямоугольных каналов



- Изделия канальной группы используются в качестве альтернативы центральным кондиционерам при реализации проектных решений с небольшой производительностью. Их преимуществами в сравнении с центральными кондиционерами являются:
 - большая гибкость размещения установок при недостатке пространства (нет необходимости отведения помещений под венткамеры, все компоненты устанавливаются непосредственно в канал воздуховодов);
 - гораздо более низкая стоимость;
 - благодаря разборности и малому весу обеспечивается легкость транспортировки и монтажа;
 - унификация и взаимозаменяемость.
- Изделия канальной группы нашей компании выпускаются в соответствии стандартным размерам воздушных каналов, что позволяет легко и с наименьшими затратами заменить необходимый блок, а также полностью совместимы с аналогичными изделиями большинства других компаний.

- Канальное оборудование выпускается в 9 типоразмерах, в зависимости от сечения от 400x200 мм до 1000x500 мм с производительностью от 200 до 14 000 м³/час и включает в себя канальные вентиляторы, водяные и электрические нагреватели, водяные и фреоновые охладители, воздушные заслонки, фильтры, шумоглушители, гибкие вставки и рекуператоры.
- Возможно оснащение системой автоматического регулирования (блоки управления SBUV, SBUP(S), SBUT, SBUZ и их модификации).
- Вентилятор типа SVP 1000*500 имеет назад загнутые лопасти, остальные типоразмеры имеют вперед загнутые лопасти.

Вентилятор канальный SVP



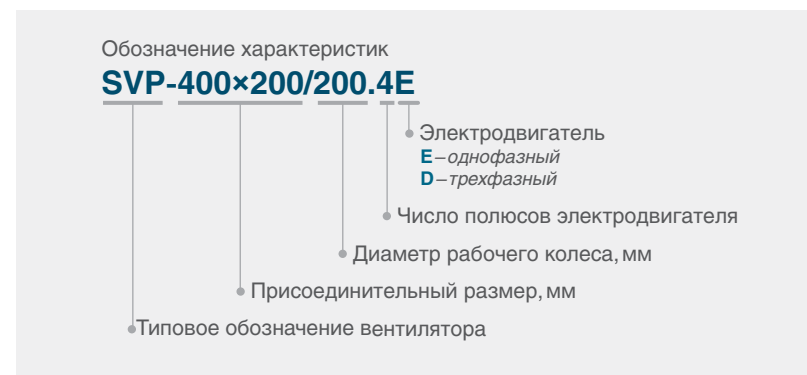
Канальные вентиляторы SVP предназначены для перемещения воздуха и других невзрывоопасных газовых смесей. Вентиляторы устанавливаются непосредственно в прямоугольный канал систем и используются как для внутреннего так и для наружного применения в условиях умеренного климата. Допустимая температура перемещаемого воздуха от -30 до +40°C. В стандартном исполнении вентилятор изготовлен из оцинкованного стального листа. Рабочие колеса вентиляторов статически и динамически отбалан-

сированы. Диффузоры вентиляторов изготовлены из алюминия или стеклопластика, электромоторы из сплавов алюминия, меди, пластмасс. Постоянный входной контроль материалов обеспечивает надежность работы вентилятора в целом. В вентиляторах применяются асинхронные 1-фазные и 3-фазные компактные электродвигатели с внешним ротором и якорем с высоким омическим сопротивлением. Конструкция вентилятора позволяет охлаждать электродвигатель при работе потоком воздуха.

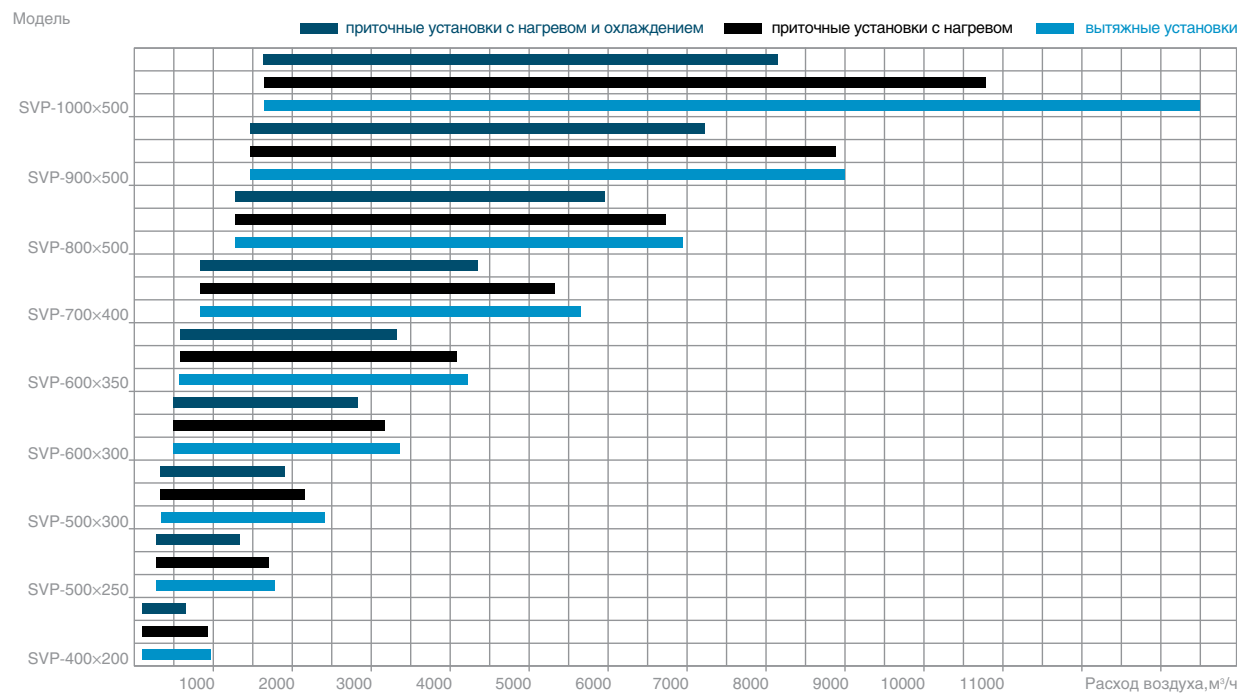
Важно!

Электродвигатели вентиляторов нельзя защищать обычными токоограничивающими предохранительными элементами!

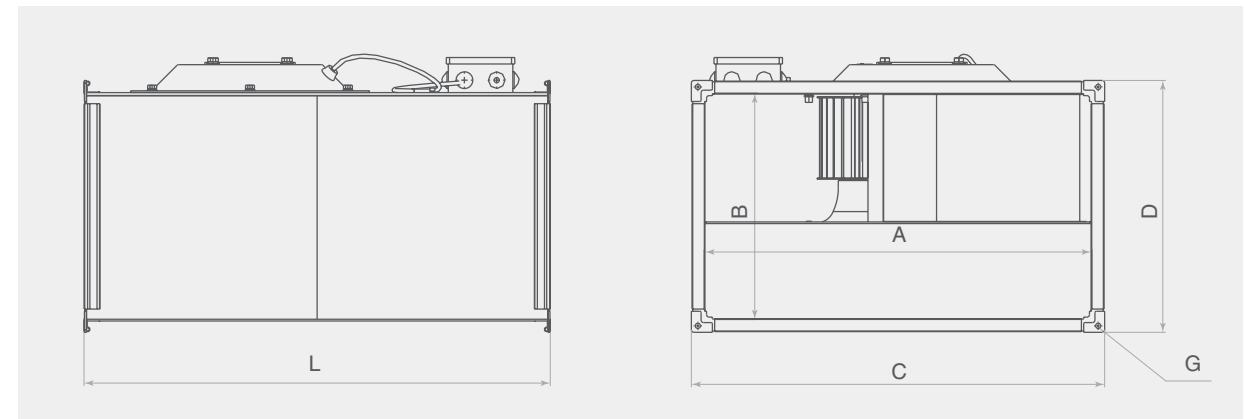
Вентилятор типа SVP 1000*500 имеет назад загнутые лопадки, остальные типоразмеры имеют вперед загнутые лопадки.



Типоразмеры и производительность

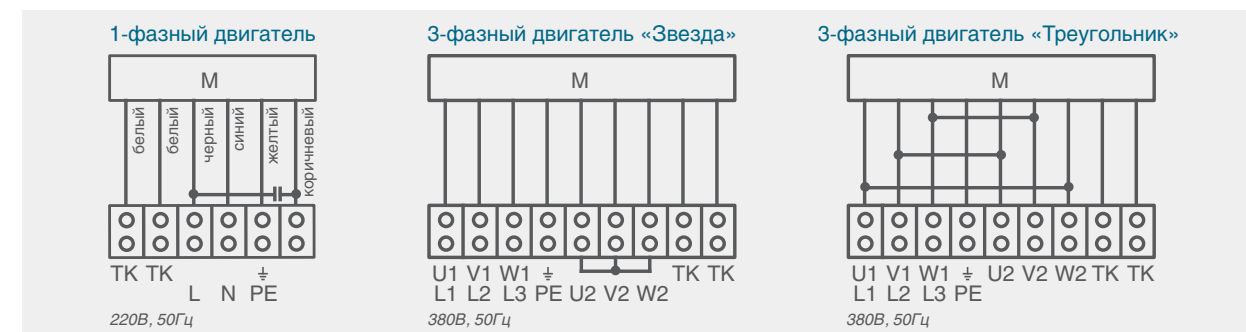


Технические характеристики



Модель	A, мм	B, мм	C, мм	D, мм	L, мм	G	Масса, кг
SVP-400×200-200.4E	400	200	440	240	500	9	12,8
SVP-400×200-200.4D	400	200	440	240	500	9	13,4
SVP-500×250-225.4E	500	250	540	290	530	9	18,1
SVP-500×250-225.4D	500	250	540	290	530	9	18,1
SVP-500×300-250.4E	500	300	540	340	565	9	22,8
SVP-500×300-250.4D	500	300	540	340	565	9	22,4
SVP-600×300-280.4E	600	300	640	340	642	9	31,6
SVP-600×300-280.4D	600	300	640	340	642	9	31,4
SVP-600×300-280.6D	600	300	640	340	642	9	25,7
SVP-600×350-315.4D	600	350	640	390	720	9	38,9
SVP-600×350-315.6D	600	350	640	390	720	9	31,2
SVP-700×400-355.4D	700	400	740	440	780	9	62,0
SVP-700×400-355.6D	700	400	740	440	780	9	43,5
SVP-800×500-400.4D	800	500	860	560	885	11	78,0
SVP-800×500-400.6D	800	500	860	560	885	11	71,0
SVP-800×500-400.8D	800	500	860	560	885	11	57,0
SVP-900×500-450.6D	900	500	960	560	985	11	95,0
SVP-900×500-450.8D	900	500	960	560	985	11	93,0
SVP-1000×500-630.4D	1000	500	1060	560	1210	11	150,0

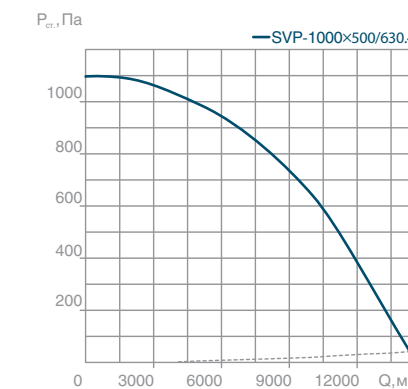
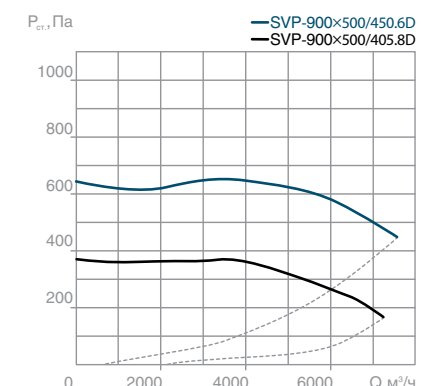
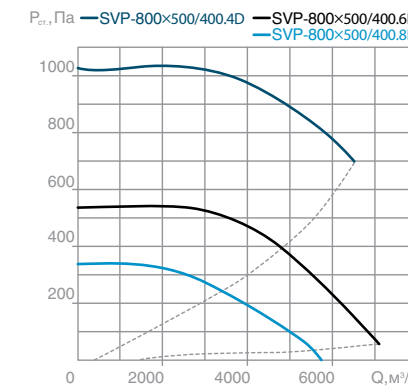
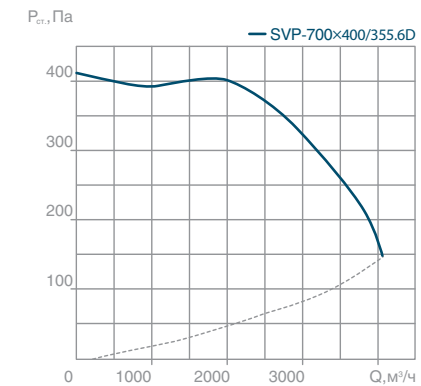
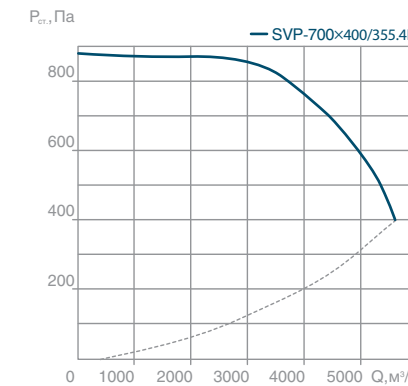
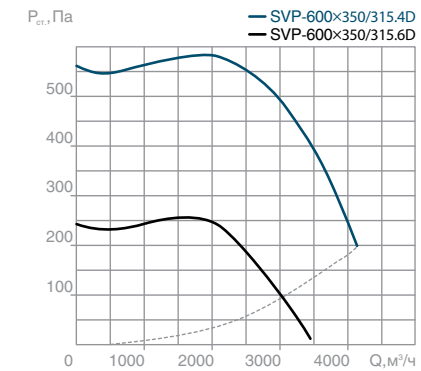
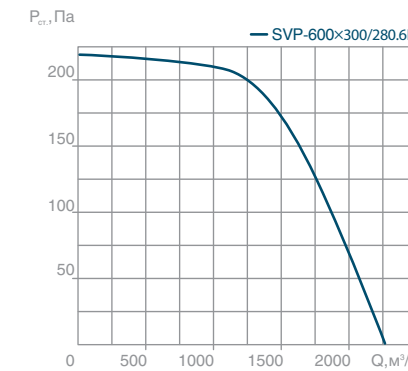
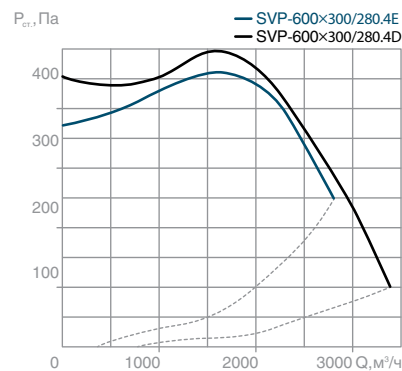
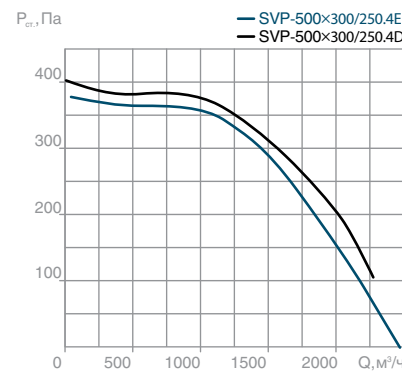
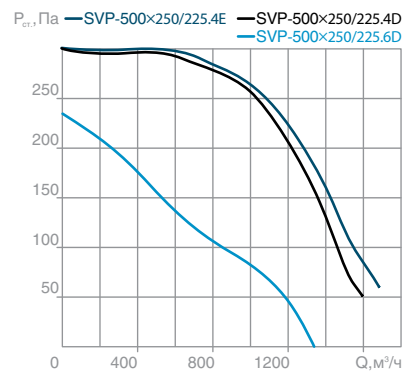
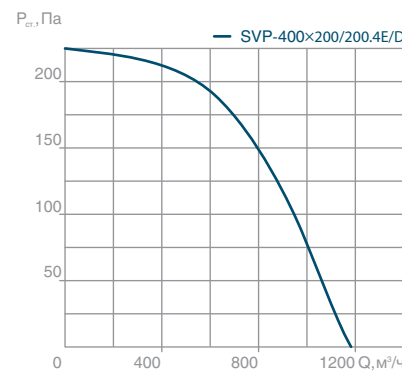
Схемы подключения электродвигателей



Вентилятор канальный SVP

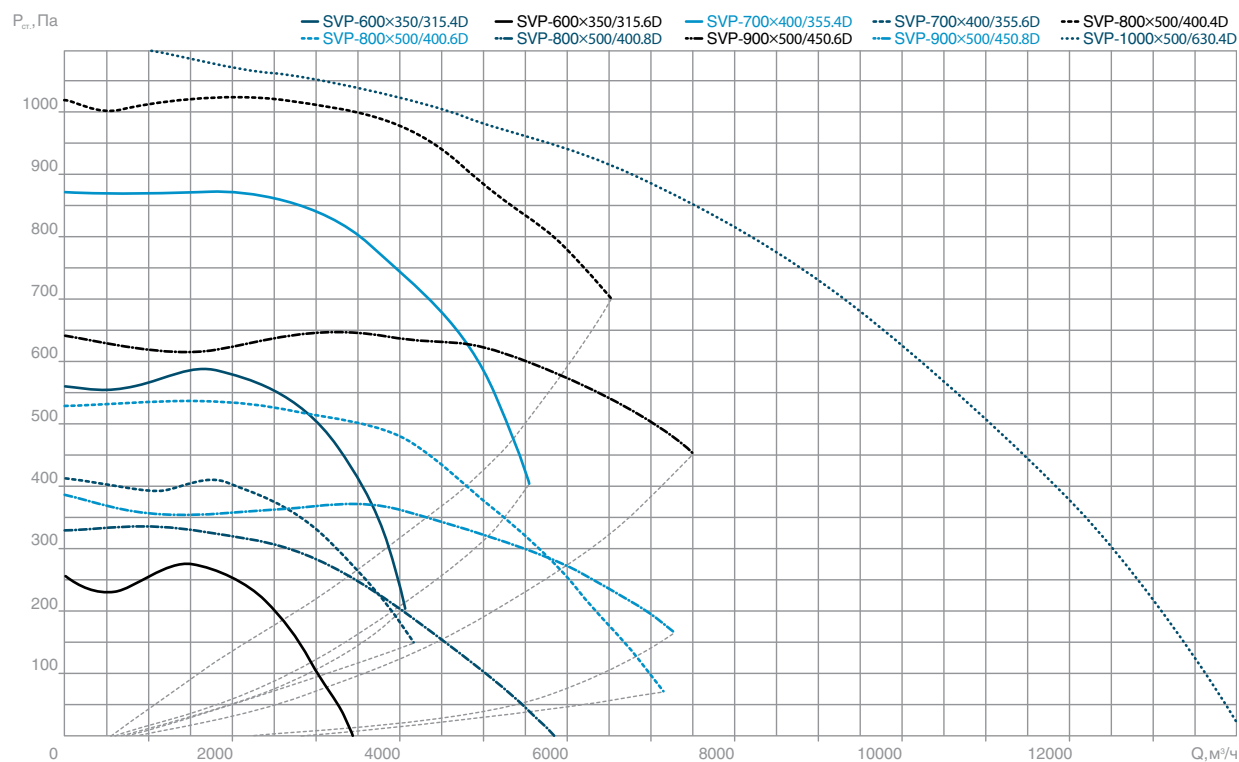
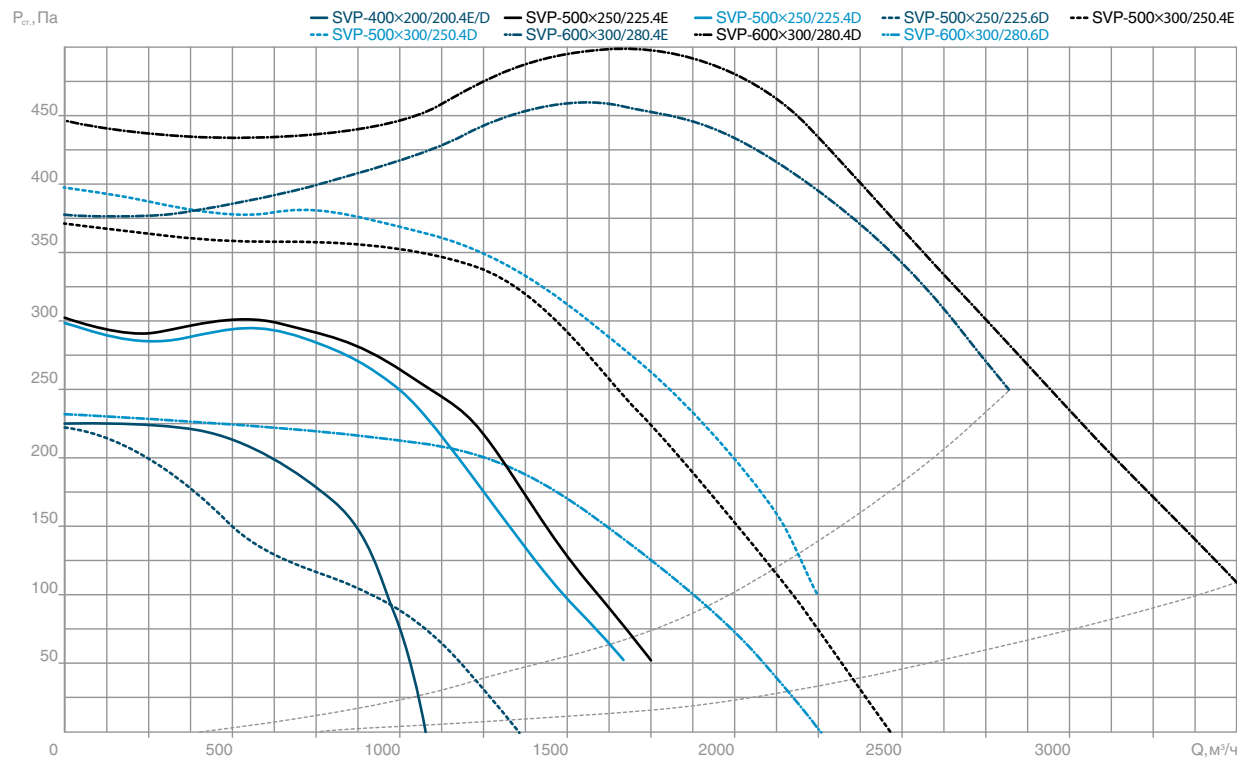
Технические характеристики

Модель	Марка мотор-колеса	Макс. расход воздуха Q, м³/ч	Макс. полное давление, Па	Обороты при макс. КПД, P, об/мин.	Шум через корпус, дБ(А)	Макс. электр. мощность, N, кВт	Напряжение двигателя, В	Макс. ток, А	Макс. допуст. t, °С
SVP-400×200-200.4E	FT-200.4E	1200	225	1280	58,9	0,33	230	1,52	50
SVP-400×200-200.4D	FT-200.4D	1200	225	1270	55,4	0,33	400	0,63	55
SVP-500×250-225.4E	FT-225.4E	1700	300	1320	61,0	0,51	230	2,30	55
SVP-500×250-225.4D	FT-225.4D	1600	300	1300	60,8	0,49	400	0,82	55
SVP-500×300-250.4E	FT-250.4E	2500	400	1330	63,0	0,90	230	4,10	55
SVP-500×300-250.4D	FT-250.4D	2250	400	1400	65,5	0,87	400	1,80	55
SVP-600×300-280.4E	FT-280.4E	2700	400	1360	62,8	1,60	230	7,30	40
SVP-600×300-280.4D	FT-280.4D	3400	450	1360	65,6	1,70	400	3,20	55
SVP-600×300-280.6D	FT-280.6D	2500	250	900	58,8	0,45	400	0,85	50
SVP-600×350-315.4D	FT-315.4D	4200	560	1360	69,5	2,20	400	4,00	40
SVP-600×350-315.6D	FT-315.6D	3200	250	940	64,7	0,78	400	1,50	55
SVP-700×400-355.4D	FT-355.4D	5600	880	1340	68,1	3,50	400	5,90	40
SVP-700×400-355.6D	FT-355.6D	4100	420	900	61,6	1,15	400	2,30	55
SVP-800×500-400.4D	FT-400.4D	6500	1100	1400	71,8	4,80	400	8,00	45
SVP-800×500-400.6D	FT-400.6D	7100	530	870	65,7	2,80	400	4,85	40
SVP-800×500-400.8D	FT-400.8D	5800	340	700	71,2	1,70	400	3,70	40
SVP-900×500-450.6D	FT-450.6D	7500	650	930	67,7	3,50	400	6,00	40
SVP-900×500-450.8D	FT-450.8D	7200	380	680	62,8	2,00	400	4,10	40
SVP-1000×500-630.4D	RE63M-4DK.7Q.1R	14000	1100	1320	70,8	3,80	400	7,30	55



P_{ст.} — статическое давление, Па
 Q — расход воздуха, м³/ч
 N — мощность, Вт

Вентилятор канальный SVP



Акустические характеристики

Модель	Зона измерения шума	Общий, дБА	Уровень звуковой мощности, дБ в октановых полосах частот, Гц							
			63	125	250	500	1000	2000	4000	8000
SVP-400×200-200.4E	на всасывании	70	54	86	64	62	56	56	55	49
	на нагнетании	62	38	45	59	55	56	49	46	41
SVP-400×200-200.4D	на всасывании	70	55	68	65	60	56	55	53	46
	на нагнетании	60	33	41	58	51	49	44	40	33
SVP-500×250-225.4E	на всасывании	74	62	70	67	59	63	64	62	59
	на нагнетании	63	35	47	57	58	55	51	46	50
SVP-500×250-225.4D	на всасывании	74	62	70	67	59	63	64	62	59
	на нагнетании	63	35	47	57	58	55	51	46	50
SVP-500×300-250.4E	на всасывании	77	65	73	68	64	67	68	66	62
	на нагнетании	66	38	54	62	58	61	55	51	47
SVP-500×300-250.4D	на всасывании	76	65	71	65	63	66	67	66	62
	на нагнетании	64	43	52	59	55	58	54	50	48
SVP-600×300-280.4E	на всасывании	83	68	79	71	66	70	71	68	69
	на нагнетании	68	40	62	66	60	63	57	51	48
SVP-600×300-280.4D	на всасывании	78	70	72	68	66	70	71	67	63
	на нагнетании	65	40	55	60	60	57	54	52	47
SVP-600×300-280.6D	на всасывании	68	59	62	57	56	58	56	54	46
	на нагнетании	57	37	51	52	48	46	42	40	36
SVP-600×350-315.4D	на всасывании	81	72	77	68	69	73	72	69	65
	на нагнетании	68	49	62	62	60	60	55	52	48
SVP-600×350-315.6D	на всасывании	71	64	67	58	60	61	60	58	54
	на нагнетании	60	43	52	56	53	50	46	45	40
SVP-700×400-355.4D	на всасывании	84	79	78	70	70	75	74	71	68
	на нагнетании	73	56	65	67	65	68	63	63	59
SVP-700×400-355.6D	на всасывании	73	67	66	60	63	65	63	61	55
	на нагнетании	57	35	49	51	50	51	45	42	36
SVP-800×500-400.4D	на всасывании	83	82	75	75	71	76	75	71	67
	на нагнетании	75	57	68	69	67	69	64	50	58
SVP-800×500-400.6D	на всасывании	77	65	68	65	69	72	71	67	61
	на нагнетании	67	49	57	60	62	60	55	51	50
SVP-800×500-400.8D	на всасывании	69	60	60	59	59	62	62	58	50
	на нагнетании	66	46	52	56	55	53	54	57	64
SVP-900×500-450.6D	на всасывании	72	72	69	65	71	72	72	69	65
	на нагнетании	64	54	65	61	63	61	58	53	53
SVP-900×500-450.8D	на всасывании	72	63	63	59	62	62	64	61	53
	на нагнетании	62	44	51	55	56	55	53	50	42
SVP-1000×500-630.4D	на всасывании	73	65	63	61	65	65	66	63	56
	на нагнетании	65	47	56	59	59	57	56	54	46

Воздуонагреватель водяной SPH-W

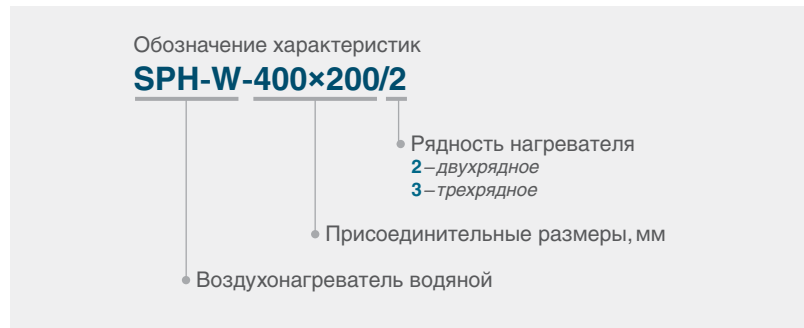


Водяные воздуногреватели типа SPH-W предназначены для нагрева воздуха и устанавливаются в воздуховодах систем вентиляции и кондиционирования воздуха промышленных и общественных зданий. Теплообменник изготовлен из алюминиевых пластин и проходящих через них медных трубок диаметром 9,52 мм. Шахматное расположение трубок. Корпус из оцинкованного стального листа. Специальные резьбовые патрубки теплообменников для удобства слива воды и обезвоздушивания теплообменника.

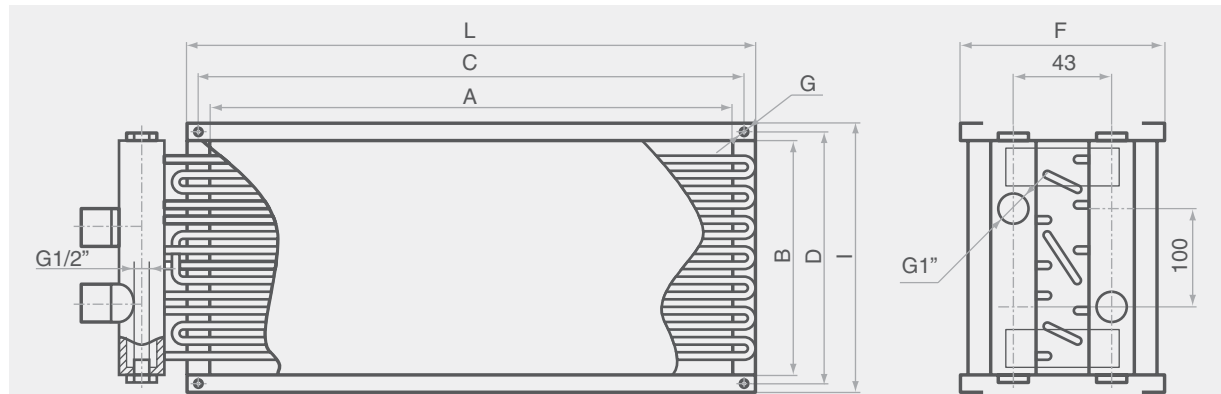
Диаметры подводящих и отводящих патрубков G1". Теплоноситель: вода или незамерзающие смеси. Максимальная температура теплоносителя 170°C, максимально допустимое давление 1,5 МПа. Монтаж в любом положении. Воздуногреватели типа SPH-W стандартно изготавливаются в девяти типоразмерах, в двухрядном (SPH-W/2) и трехрядном (SPH-W/3) исполнении. Устанавливается как нагреватель в системе вентиляции с расходом воздуха от 500 до 10900 м³/ч и температурой перемещаемого воздуха от -40 до +40°C.

Методика подбора

Методика обуславливает задание исходных величин, таких как: расход воздуха, температура воздуха на входе, расчетный температурный перепад воды, и получение неизвестных величин: температуры воздуха на выходе, теплопроизводительности обогревателя, падения давления воды и воздуха, необходимый расход воды. При помощи аэродинамических и термодинамических диаграмм можно получить все эти величины.



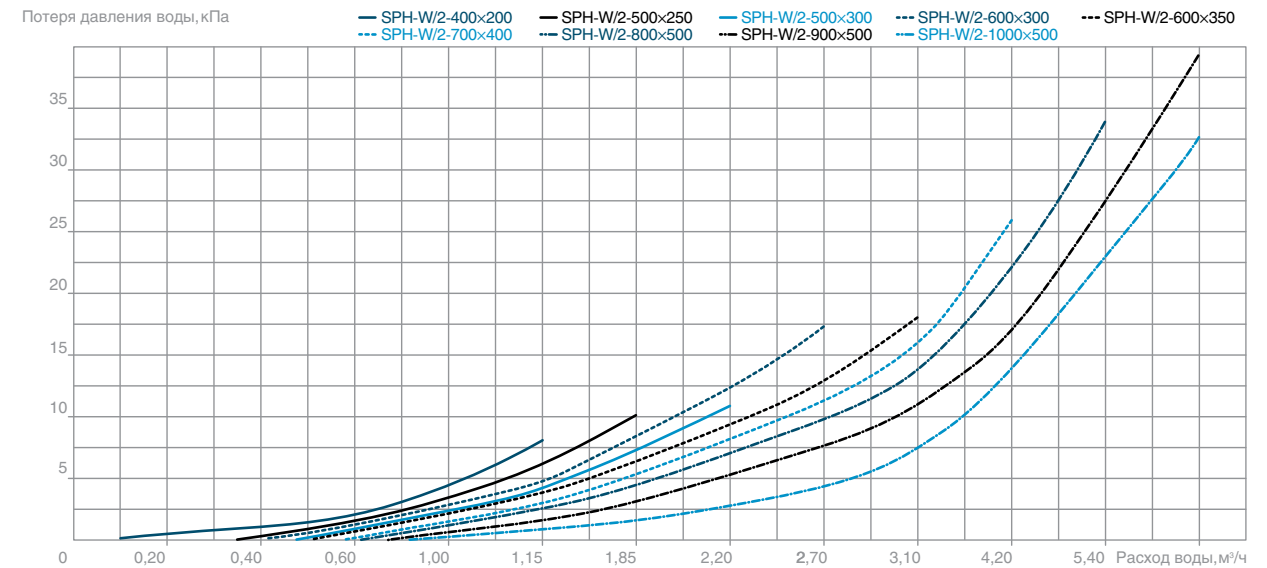
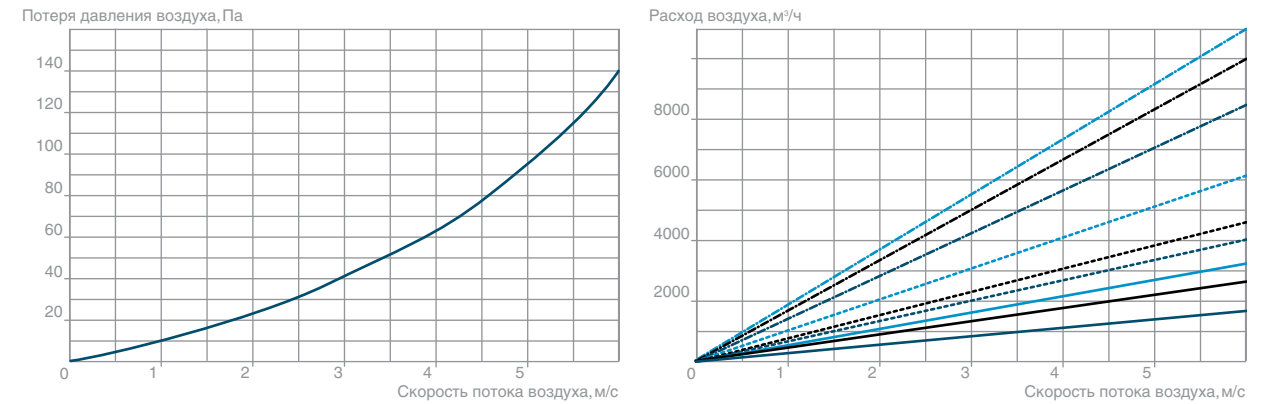
Габаритные размеры и масса



Модель	A, мм	B, мм	C, мм	D, мм	L, мм	I, мм	G, мм	F, мм	Масса, кг
Двухрядные									
SPH-W-400×200	400	200	420	220	440	240	9	164	5,6
SPH-W-500×250	500	250	520	270	540	290	9	164	6,6
SPH-W-500×300	500	300	520	320	540	340	9	164	7,1
SPH-W-600×300	600	300	620	320	640	340	9	164	8,1
SPH-W-600×350	600	350	620	370	640	390	9	164	8,8
SPH-W-700×400	700	400	720	420	740	440	9	164	10,6
SPH-W-800×500	800	500	830	530	860	560	11	164	13,5
SPH-W-900×500	900	500	930	530	960	560	11	164	16,4
SPH-W-1000×500	1000	500	1030	530	1060	560	11	164	18,5

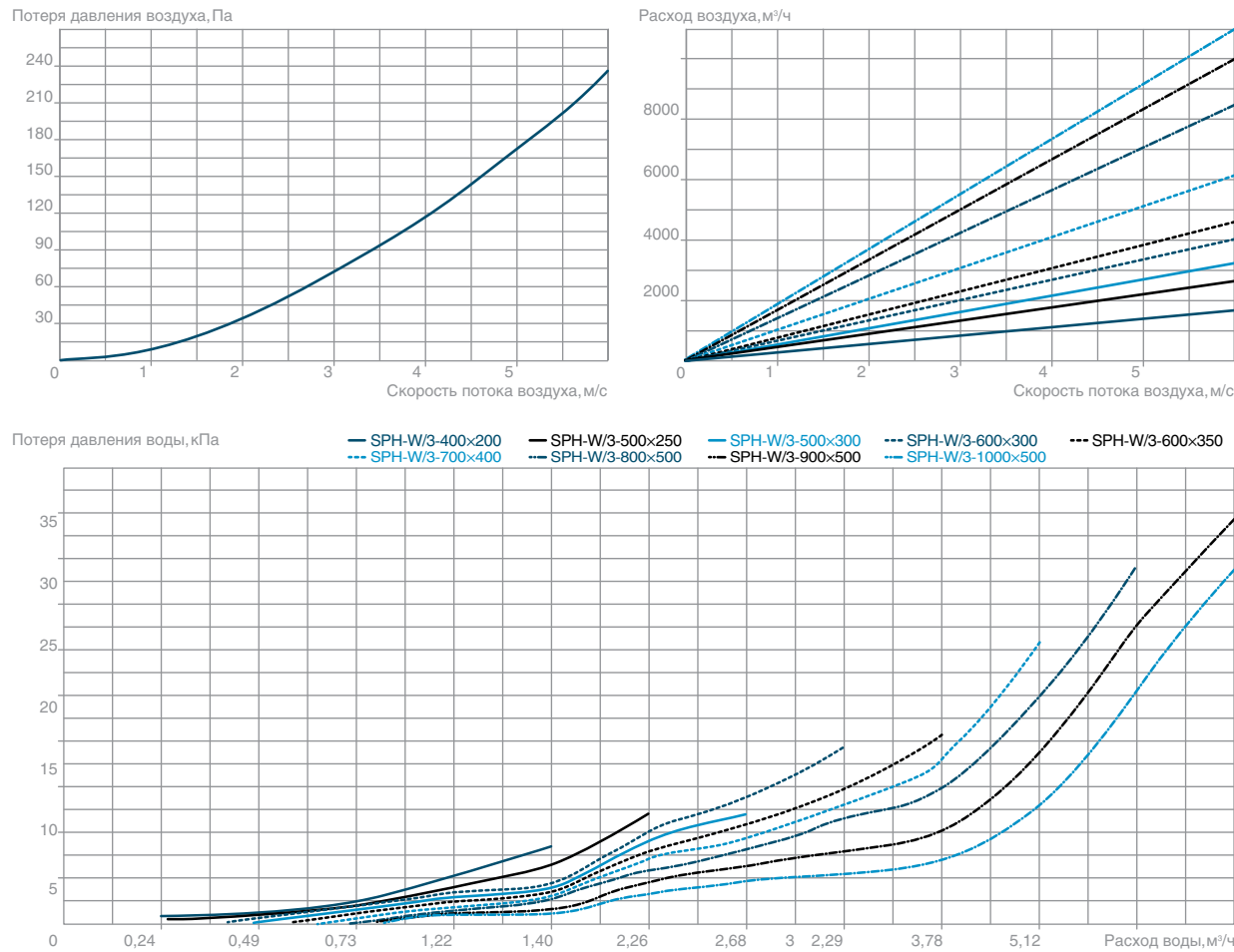
Модель	A, мм	B, мм	C, мм	D, мм	L, мм	I, мм	G, мм	F, мм	Масса, кг
Трехрядные									
SPH-W-400×200	400	200	420	220	440	240	9	192	7,1
SPH-W-500×250	500	250	520	270	540	290	9	192	8,6
SPH-W-500×300	500	300	520	320	540	340	9	192	10,1
SPH-W-600×300	600	300	620	320	640	340	9	192	11,6
SPH-W-600×350	600	350	620	370	640	390	9	192	13,1
SPH-W-700×400	700	400	720	420	740	440	9	192	14,6
SPH-W-800×500	800	500	830	530	860	560	11	192	16,1
SPH-W-900×500	900	500	930	530	960	560	11	192	17,6
SPH-W-1000×500	1000	500	1030	530	1060	560	11	192	19,8

Технические характеристики нагревателей SPH-W/2



Воздуонагреватель водяной SPH-W

Технические характеристики нагревателей SPH-W/3



Теплотехнические характеристики

Модель	Двухрядное исполнение				Трёхрядное исполнение			
	Расход воздуха, м³/ч	Расход воды, м³/ч	Гидравлическое сопротивление, кПа	Теплопроизводительность, кВт	Расход воздуха, м³/ч	Расход воды, м³/ч	Гидравлическое сопротивление, кПа	Теплопроизводительность, кВт
SPH-W-400×200	1040	0,60	1,97	16,9	1440	0,98	7,20	28,09
SPH-W-500×250	1625	0,95	3,02	26,4	2250	1,53	13,00	45,04
SPH-W-500×300	1950	1,13	3,11	31,7	2700	1,84	18,40	52,67
SPH-W-600×300	2340	1,36	5,01	38,0	3240	2,21	21,08	63,20
SPH-W-600×350	2730	1,59	5,85	44,3	3780	2,66	22,09	74,20
SPH-W-700×400	3640	2,12	7,79	59,1	5040	3,54	31,55	98,90
SPH-W-800×500	5200	3,02	12,31	84,5	7200	4,90	46,36	140,45
SPH-W-900×500	5850	3,40	17,44	95,0	8100	5,69	52,51	159,00
SPH-W-1000×500	6500	3,78	20,70	105,6	9000	6,32	46,36	176,70

Температура наружного воздуха: для двухрядного исполнения $T_n = -30^\circ\text{C}$, для трехрядного — $T_n = -40^\circ\text{C}$.
 Температурный перепад воды: $95/70^\circ\text{C}$.

Воздуонагреватель электрический SPH-E

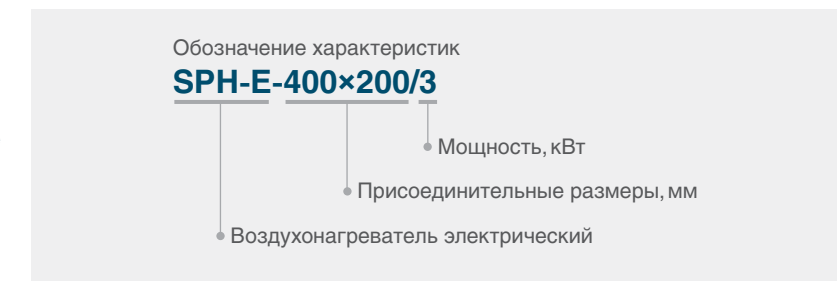


Электрические воздушнонагреватели типа SPH-E предназначены для нагрева воздуха и применяются в канальных системах вентиляции и кондиционирования воздуха промышленных и общественных зданий. Воздушнонагреватели изготавливаются в девяти типоразмерах в зависимости от соединительного фланца воздуховода. В качестве нагревательных элементов в воздушнонагревателях типа SPH-E используются трубчатые электрические элементы (ТЭНы). Широкий диапазон электронагревателей (от 3 до 60 кВт). Корпус воздушнонагревателя выполнен из оцинкованного стального листа. Точное поддержание температуры приточного воздуха, сниженная нагрузка на электрическую сеть за счёт применения равных ступеней мощности. Защита от перегрева осуществляется двумя встроенными термостатами, гарантирующая безопасную и надёжную работу.

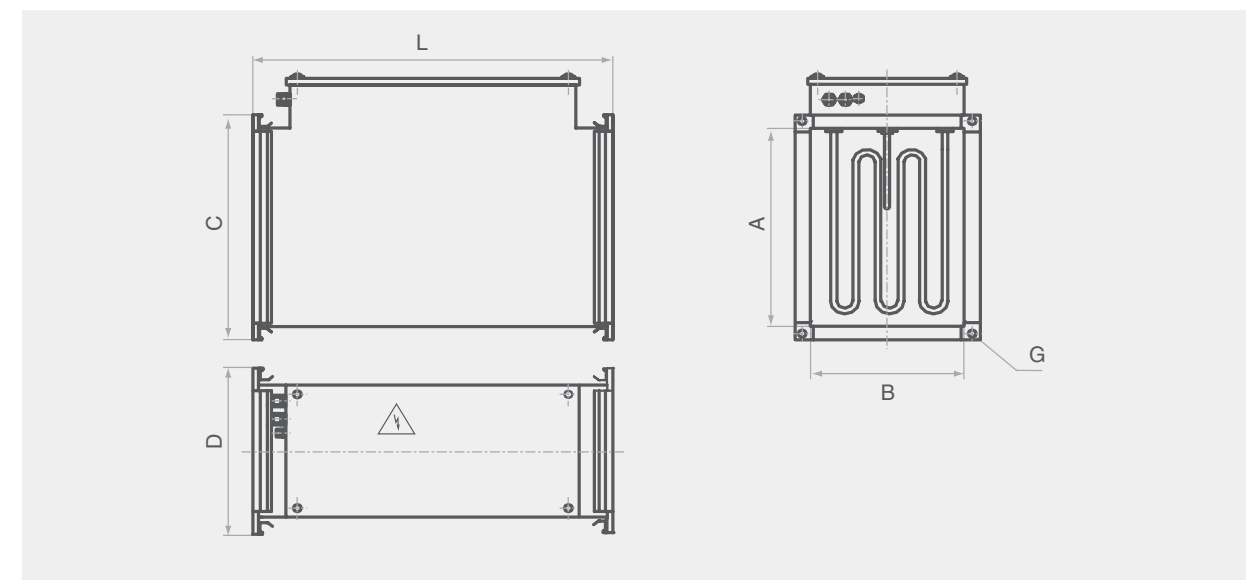
Рабочая температура электрических воздушнонагревателей типа SPH-E от -40 до $+40^\circ\text{C}$. Электроизоляция IP 40. Питающее напряжение 220 В и 380 В (в зависимости от модели). Рекомендуется использовать фильтры SFP или SFPK, которые полностью обеспечивают защиту от загрязнения электрических воздушнонагревателей. Мощность электрических воздушнонагревателей регулируется автоматически блоками управления SBUP или SBUT, температура на выходе за обогревателем должна быть ограничена 40°C . Установка фильтра непосредственно перед воздушнонагревателем недопустима. В случае, когда вентиляционная система отключается вручную (при отсутствии автоматического обдува ТЭНов), необходимо в первую очередь выключить воздушнонагреватель, а затем после остывания воздушнонагревателя отключить вентилятор и закрыть вентиляционные заслонки.

Важно!

Установка воздушнонагревателя снаружи здания разрешается только под крышей или навесом, для недопущения попадания влаги на электрические соединения воздушнонагревателя.
 Установка фильтра непосредственно перед воздушнонагревателем недопустима!



Габаритные размеры

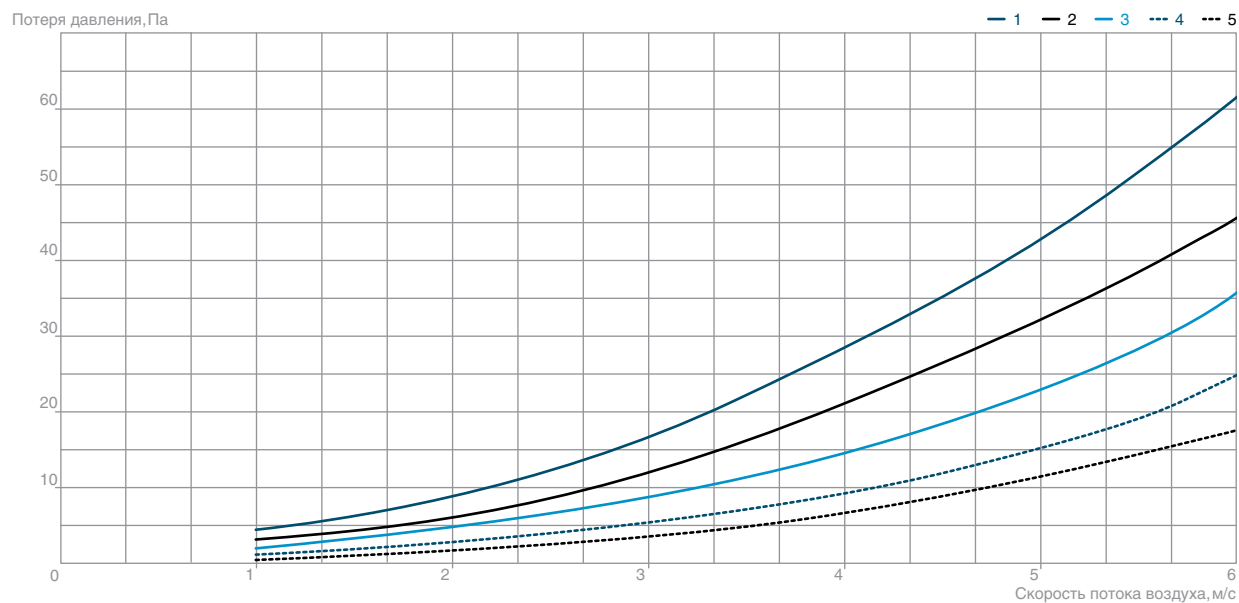


Воздуонагреватель электрический SPH-E

Модель	A, мм	B, мм	C, мм	D, мм	L, мм	G	Масса, кг
SPH-E-400×200/3	400	200	440	240	390	9	7,0
SPH-E-400×200/4,5	400	200	440	240	390	9	7,4
SPH-E-400×200/6	400	200	440	240	390	9	16,0
SPH-E-400×200/12	400	200	440	240	510	9	16,0
SPH-E-500×250/7,5	500	250	540	290	390	9	11,0
SPH-E-500×250/15	500	250	540	290	510	9	15,0
SPH-E-500×250/22,5	500	250	540	290	630	9	19,0
SPH-E-500×300/7,5	500	300	540	340	390	9	11,5
SPH-E-500×300/15	500	300	540	340	510	9	15,7
SPH-E-500×300/22,5	500	300	540	340	630	9	19,8
SPH-E-600×300/15	600	300	640	340	510	9	16,8
SPH-E-600×300/22,5	600	300	640	340	630	9	22,4
SPH-E-600×300/30	600	300	640	340	750	9	26,4
SPH-E-600×350/15	600	350	640	390	510	9	17,5
SPH-E-600×350/22,5	600	350	640	390	630	9	24,6
SPH-E-600×350/30	600	350	640	390	750	9	28,4
SPH-E-700×400/15	700	400	740	440	510	9	26,7
SPH-E-700×400/30	700	400	740	440	513	9	27,1
SPH-E-700×400/45	700	400	740	440	753	9	41,2
SPH-E-800×500/15	800	500	860	560	510	11	31,1
SPH-E-800×500/30	800	500	860	560	513	11	31,4
SPH-E-800×500/45	800	500	860	560	753	11	45,2
SPH-E-900×500/30	900	500	960	560	513	11	31,5
SPH-E-900×500/45	900	500	960	560	753	11	49,8
SPH-E-1000×500/45	1000	500	1060	560	753	11	51,0
SPH-E-1000×500/60	1000	500	1060	560	753	11	51,0

Модель	Мощность, кВт	Напряжение, В	Ток, А	Количество ступеней	Обозначение по схеме
SPH-E-400×200/3	3,0	1~220	13,1	1	3
SPH-E-400×200/4,5	4,5	1~220	19,1	1	3
SPH-E-400×200/6	6,0	3~380	9,1	1	3
SPH-E-400×200/12	12,0	3~380	18,1	2	1
SPH-E-500×250/7,5	7,5	3~380	11,3	1	4
SPH-E-500×250/15	15,0	3~380	22,6	1(2)	2
SPH-E-500×250/22,5	22,5	3~380	33,9	2	1
SPH-E-500×300/7,5	7,5	3~380	11,3	1	4
SPH-E-500×300/15	15,0	3~380	22,6	1(2)	2
SPH-E-500×300/22,5	22,5	3~380	33,9	2	1
SPH-E-600×300/15	15,0	3~380	22,6	1(2)	3
SPH-E-600×300/22,5	22,5	3~380	33,9	2	2
SPH-E-600×300/30	30,0	3~380	45,1	2	1
SPH-E-600×350/15	15,0	3~380	22,6	1(2)	4
SPH-E-600×350/22,5	22,5	3~380	33,9	2	3
SPH-E-600×350/30	30,0	3~380	45,1	2	2
SPH-E-700×400/15	15,0	3~380	22,6	1(2)	5
SPH-E-700×400/30	30,0	3~380	45,1	2	4
SPH-E-700×400/45	45,0	3~380	67,6	2(3)	4
SPH-E-800×500/15	15,0	3~380	22,6	1(2)	5
SPH-E-800×500/30	30,0	3~380	45,1	2	5
SPH-E-800×500/45	45,0	3~380	67,6	2(3)	5
SPH-E-900×500/30	30,0	3~380	45,1	2	5
SPH-E-900×500/45	45,0	3~380	67,6	2(3)	4
SPH-E-1000×500/45	45,0	3~380	67,6	2(3)	4
SPH-E-1000×500/60	60,0	3~380	90,1	2(4)	4

Технические характеристики



Воздухоохладитель водяной SPC-W



Водяные охладители SPC-W предназначены для охлаждения воздуха в системах вентиляции и кондиционирования. Эффективный медно-алюминиевый пластинчатый теплообменник в трёхрядном исполнении. Теплообменник изготовлен из алюминиевых ламелей толщиной 0,2 мм с шагом 2,5 мм и проходящих через них медных трубок диаметром 9,52 мм. Шахматное расположение трубок. Хладоноситель: вода или незамерзающая смесь (максимально допустимое давление

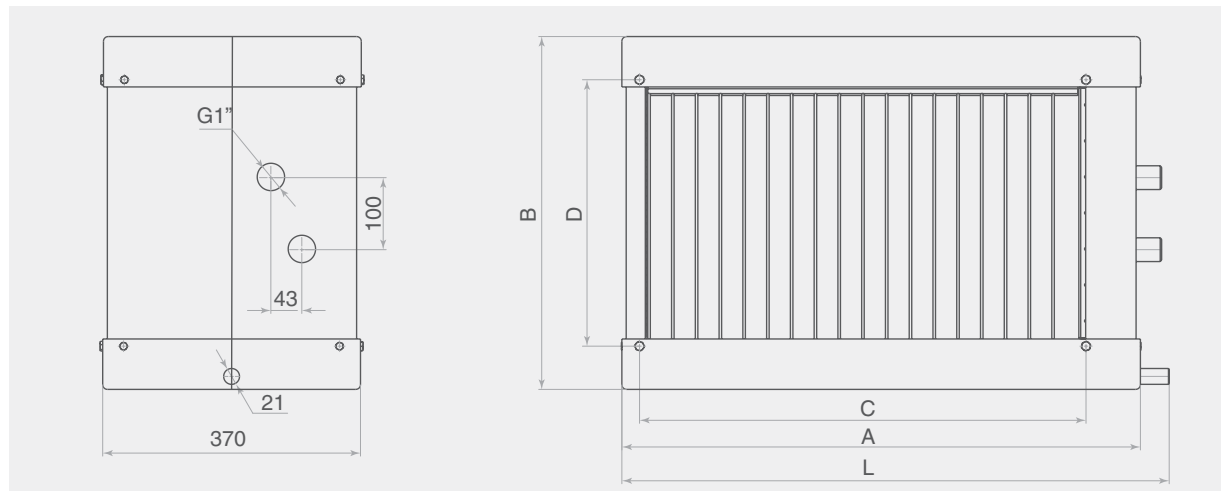
1,5 МПа). Диаметры подводящих и отводящих патрубков водяного воздухоохладителя G1». Каплеуловитель расположен за теплообменником по ходу воздуха и служит для сбора сконденсировавшейся влаги в поддон, находящийся в нижней части водяного охладителя. В поддоне предусмотрен отводной патрубок для слива конденсата. Температура наружного воздуха $t_k = 30^\circ\text{C}$, влажность 43%. Температура воды 7/12 $^\circ\text{C}$.

Обозначение характеристик

SPC-W-400×200

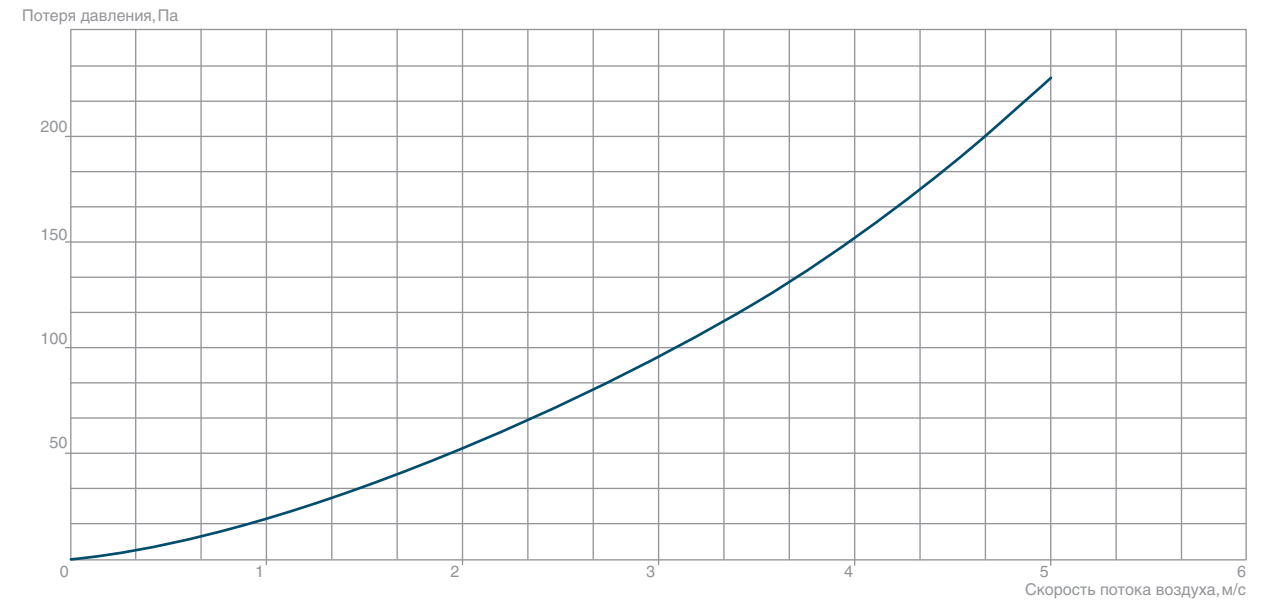
- Воздухоохладитель водяной
- Присоединительные размеры, мм

Габаритные размеры и масса



Модель	A, мм	B, мм	C, мм	D, мм	L, мм	Масса, кг
SPC-W-400×200	520	340	420	220	572	16
SPC-W-500×250	620	390	520	270	672	19
SPC-W-500×300	620	440	520	320	672	21
SPC-W-600×300	720	440	620	320	772	23
SPC-W-600×350	720	490	620	370	772	25
SPC-W-700×400	820	540	720	420	872	28
SPC-W-800×500	920	640	830	530	972	38
SPC-W-900×500	1035	655	930	530	1084	42
SPC-W-1000×500	1135	655	1030	530	1184	45

Технические характеристики



Модель	Расход воздуха, м³/ч	Расход воды, м³/ч	Гидравлическое сопротивление, кПа	Холодопроизводительность, кВт	Температура воздуха на выходе, °C
SPC-W-400×200	1000	0,81	3,48	4,2	20
SPC-W-500×250	1600	1,43	5,60	7,5	20
SPC-W-500×300	1900	1,70	5,69	8,9	20
SPC-W-600×300	2300	2,07	8,73	10,8	20
SPC-W-600×350	2700	2,43	9,58	12,7	20
SPC-W-700×400	3600	3,24	13,71	16,9	20
SPC-W-800×500	5100	4,58	20,79	23,9	20
SPC-W-900×500	5700	5,11	27,56	26,7	20
SPC-W-1000×500	6300	5,65	19,09	29,5	20

Воздухоохладитель фреоновый SPC-F



Фреоновые охладители SPC-F предназначены для охлаждения воздуха в системах вентиляции и кондиционирования. Эффективный медно-алюминиевый пластинчатый теплообменник изготовлен в трёхрядном исполнении. Теплообменник изготовлен из алюминиевых ламелей толщиной 0,2 мм с шагом 2,5 мм и проходящих через них медных трубок диаметром 9,52 мм. Шахматное расположение трубок. Каплеуловитель расположен за теплообменником по ходу воздуха и служит для

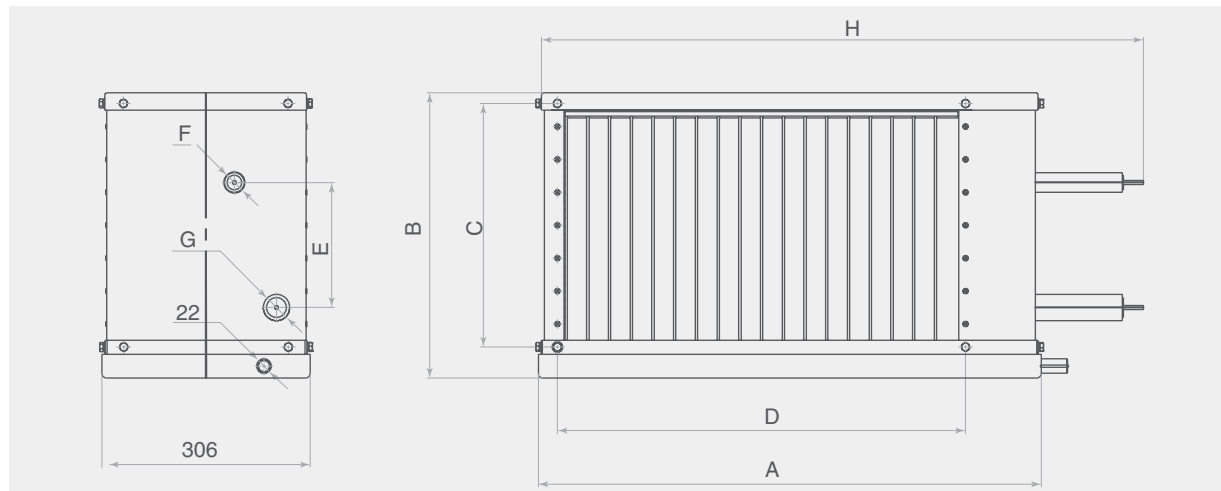
сбора сконденсировавшейся влаги в поддон, находящийся в нижней части фреонового охладителя. В поддоне предусмотрен отводной патрубок для слива конденсата. Фреоновые охладители SPC-F стандартно изготавливаются с капиллярным термостатом, предназначенным для защиты от обмерзания теплообменника по воздуху. Хладагент: фреоны R22, R407C, R410A. Поставка испарителей в осушенном виде (заполнены инертным газом). Рекомендуемая температура испарения +5°C.

Обозначение характеристик

SPC-F-400×200

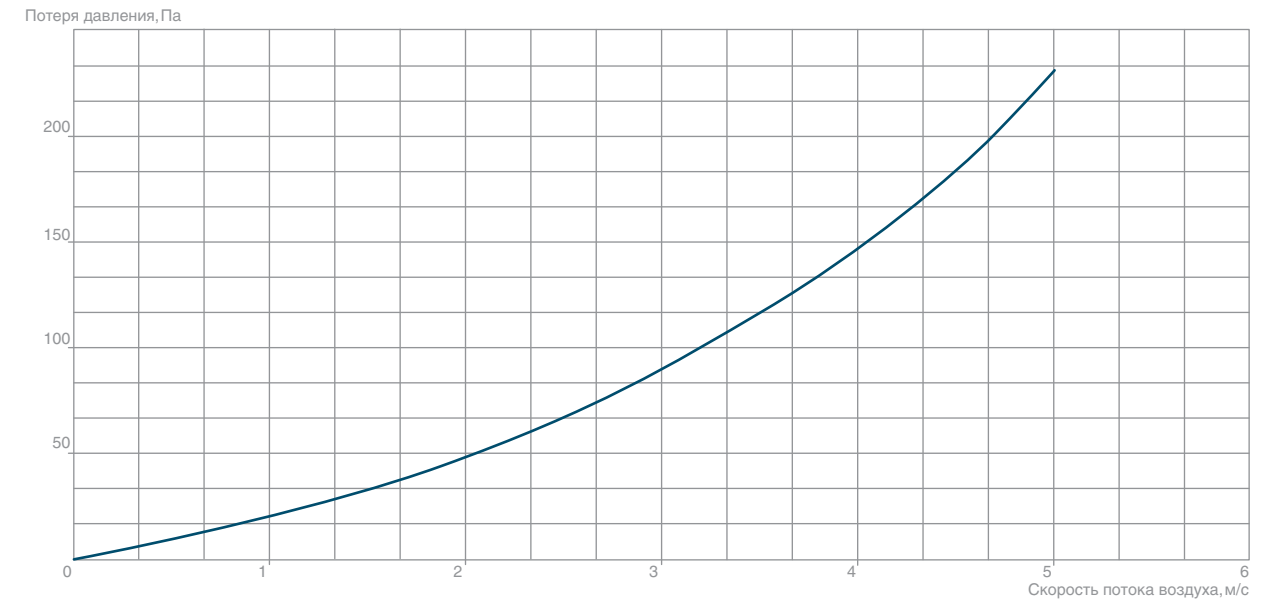
- Присоединительные размеры, мм
- Воздухоохладитель фреоновый

Габаритные размеры и масса



Модель	A, мм	B, мм	C, мм	D, мм	E, мм	F, мм	G, мм	H, мм	Масса, кг
SPC-F-400×200	564	283	220	420	95	12	16	730	16
SPC-F-500×250	664	333	270	520	125	12	16	830	18
SPC-F-500×300	664	383	320	520	155	16	22	830	19
SPC-F-600×300	764	383	320	620	155	16	22	930	21
SPC-F-600×350	764	433	370	620	195	16	22	930	23
SPC-F-700×400	864	483	420	720	220	22	28	1030	26
SPC-F-800×500	964	583	530	830	290	22	28	1130	32
SPC-F-900×500	1074	598	530	930	330	28	35	1240	36
SPC-F-1000×500	1174	598	530	1030	330	28	35	1340	42

Технические характеристики



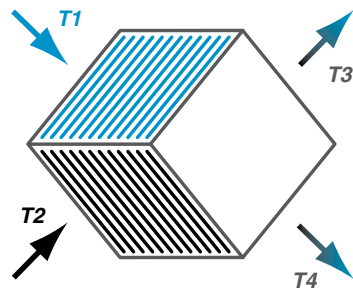
Модель	Расход воздуха, м³/ч	Холодопроизводительность, кВт	Температура воздуха на выходе, °C
SPC-F-400×200	1000	5,6	19
SPC-F-500×250	1600	9,0	19
SPC-F-500×300	1900	10,6	19
SPC-F-600×300	2300	12,9	19
SPC-F-600×350	2700	15,1	19
SPC-F-700×400	3600	20,2	19
SPC-F-800×500	5100	28,5	19
SPC-F-900×500	5700	32,0	19
SPC-F-1000×500	6300	35,5	19

Пластинчатый рекуператор SRP



Пластинчатые рекуператоры предназначены для утилизации тепла (холода). Вытяжной, удаляемый из помещения, воздух, протекает в канале между пластинами теплообменника, нагревая их. Приточный воздух протекая через остальные каналы теплообменника нагревается. Теплообменник изготовлен из алюминиевых пластин, создающих систему каналов для протекания двух потоков воздуха. В теплообменнике происходит теплопередача между этими тщательно разделенными потоками с различной температурой. При данном типе рекуперации происходит полное разделение воздушных потоков, что позволяет использовать пластинчатые рекуператоры в системах с высокими требованиями к чистоте воздуха. КПД пластинчатых рекуператоров составляет около 70%, при этом перепад давления на данном элементе, как правило, не превышает 200-250 Па. Рекуператоры практически не требуют энергозатрат при эксплуатации и обладают высокой надежностью, благодаря отсутствию

движущихся частей. Конструкция позволяет использовать их в приточно-вытяжных установках как ярусного, так и смежного исполнения. На пластинах может образовываться конденсат, для слива конденсата они оборудованы отводами. В комплект входит штуцер, который устанавливается на съемную панель. Конструкция съемной панели представляет собой своеобразный поддон, в котором скапливается конденсат. Для исключения обледенения в ХПГ на теплообменнике устанавливается датчик температуры или давления, управляющий положением клапана обводного канала. Открывается обводной воздушный канал и закрывается воздушный клапан, установленный на стороне приточного воздуха. Приточный воздух проходит через обводной канал теплообменника, а вытяжной через рекуператор, нагревая при этом замерзшую поверхность теплообменника. После оттаивания и снижения перепада давления закрывается обводной канал и открывается теплообменник для прохода приточного воздуха.



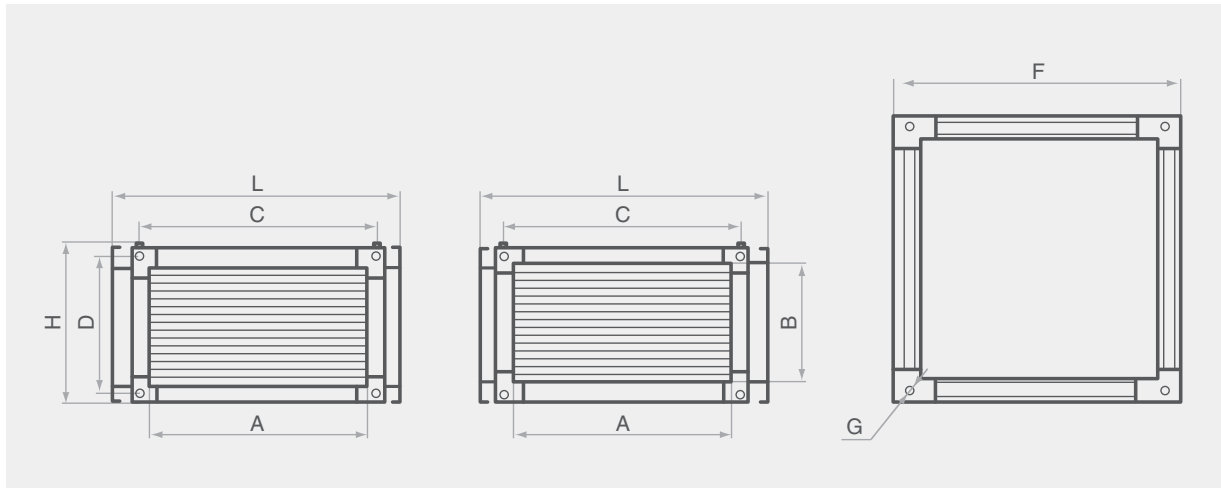
$$КПД = \frac{T4 - T1}{T2 - T1}$$

T1 — температура наружного воздуха
T2 — температура вытяжного воздуха
T3 — температура приточного воздуха
T4 — температура выбрасываемого воздуха

Обозначение характеристик
SRP-400×200

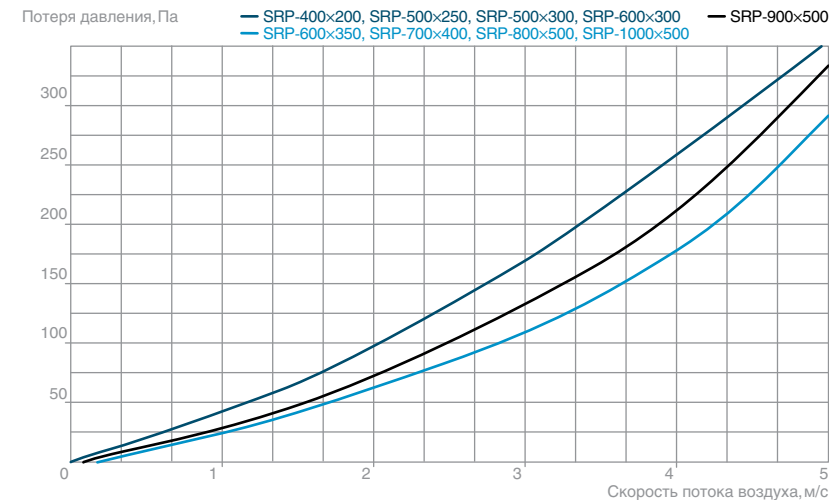
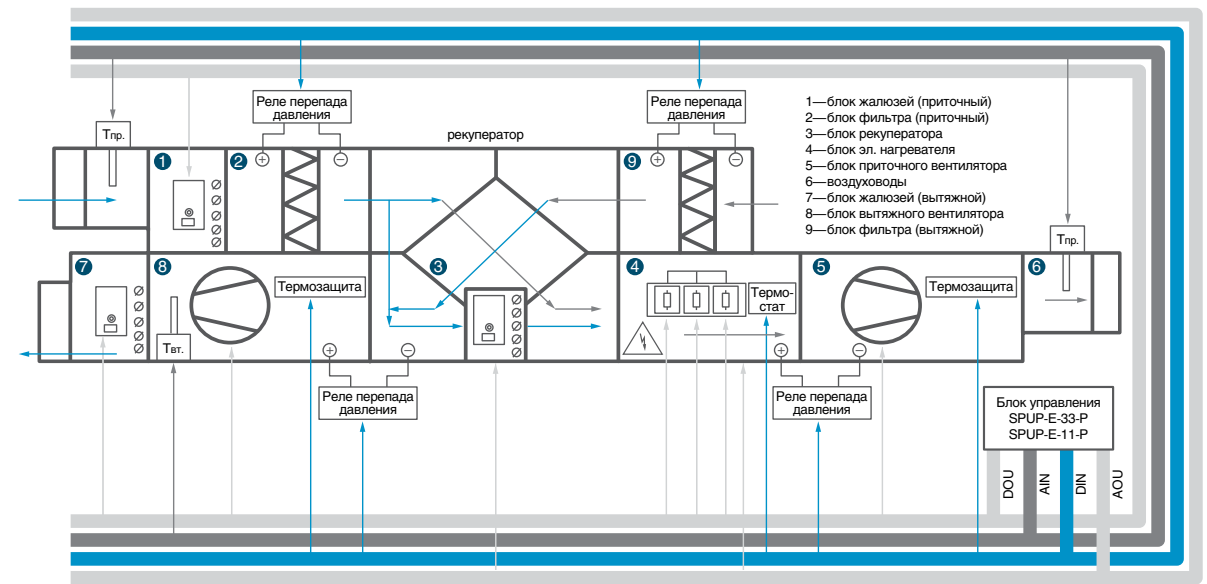
- Присоединительный размер, мм
- Пластинчатый рекуператор

Габаритные размеры и масса



Модель	A, мм	B, мм	C, мм	D, мм	F, мм	L, мм	G, мм	H, мм	Масса, кг
SRP-400×200	400	200	420	220	474	516	9	260	25,6
SRP-500×250	500	250	520	270	574	616	9	360	35,6
SRP-500×300	500	300	520	320	574	616	9	360	37,2
SRP-600×300	600	300	620	320	674	716	9	360	46,6
SRP-600×350	600	350	620	370	674	716	9	410	48,6
SRP-700×400	700	400	720	420	774	816	9	460	64,6
SRP-800×500	800	500	830	530	874	916	11	560	85,6
SRP-900×500	900	500	930	530	974	1016	11	560	92,4
SRP-1000×500	1000	500	1030	530	1074	1116	11	570	102,5

Технические характеристики



Секция бактерицидной обработки воздуха SBS

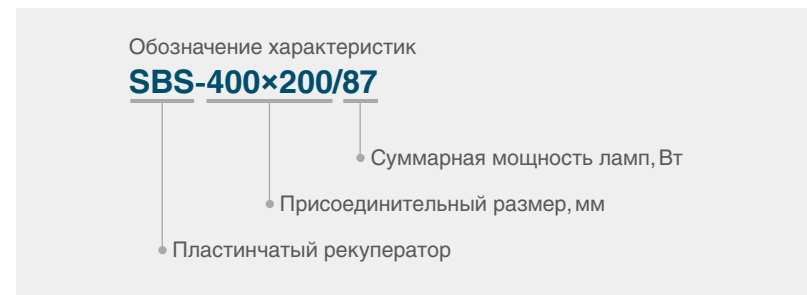


Секция бактерицидная SBS применяется для обеззараживания воздуха ультрафиолетовым излучением непосредственно в канале воздуховода. Камера монтируется в любом положении. Корпус изготавливается из оцинкованной стали. В качестве ламп применяются бактерицидные газоразрядные ртутные лампы низкого давления мощностью 75 Вт (питание 230В). Требуемый бактерицидный по-

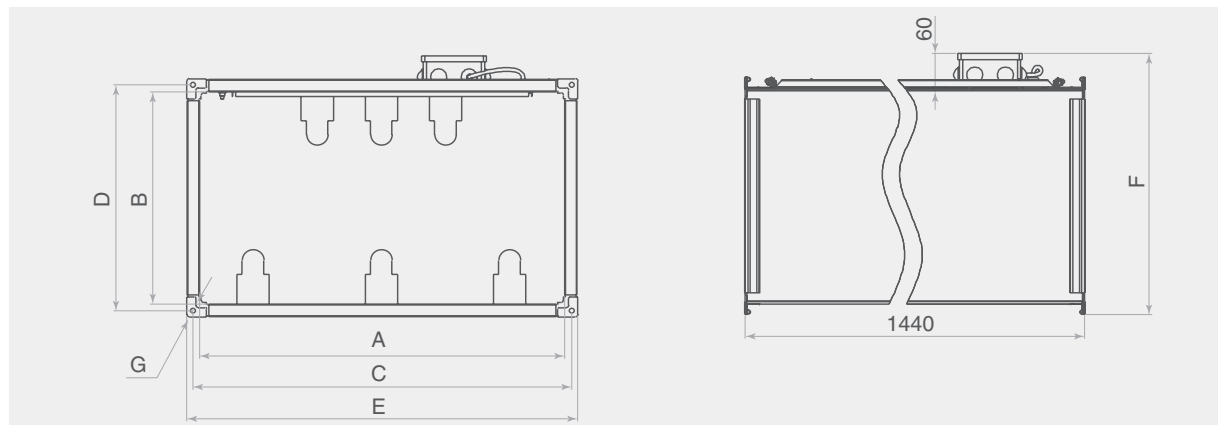
ток рассчитывается по формуле: $N = (H_v \cdot L) / 3600$, где N – требуемый бактерицидный поток, Вт; H_v – требуемая объёмная бактерицидная доза, Дж/м³; L – расход воздуха, м³/ч. Выбирается лампа или несколько ламп с большим, чем расчётный, суммарным бактерицидным потоком. При этом расход воздуха через секцию бактерицидной обработки воздуха SBS не должен превышать максимально допустимого.

Пример расчета

Задано: $L = 3200$ м³/ч,
3-я категория помещения.
Расчёт: $N = (167 \cdot 3200) / 3600 = 148$ Вт.
Выбираем SBS-700×400/164



Габаритные размеры и масса



Модель	A, мм	B, мм	C, мм	D, мм	E, мм	F, мм	G, мм	Масса, кг
SBS-400×200/87	400	200	420	220	440	280	9	42,0
SBS-400×200/58	400	200	420	220	440	280	9	33,5
SBS-400×200/39	400	200	420	220	440	280	9	27,4
SBS-500×250/96	500	250	520	270	540	330	9	48,5
SBS-500×250/67	500	250	520	270	540	330	9	40,5
SBS-500×250/39	500	250	520	270	540	330	9	31,5
SBS-500×300/106	500	300	520	320	540	380	9	51,5
SBS-500×300/67	500	300	520	320	540	380	9	41,5
SBS-500×300/48	500	300	520	320	540	380	9	36,2
SBS-600×300/116	600	300	620	320	640	380	9	57,7
SBS-600×300/77	600	300	620	320	640	380	9	47,0

Модель	A, мм	B, мм	C, мм	D, мм	E, мм	F, мм	G, мм	Масса, кг
SBS-600×300/48	600	300	620	320	640	380	9	38,8
SBS-600×350/135	600	350	620	370	640	430	9	65,0
SBS-600×350/87	600	350	620	370	640	430	9	52,4
SBS-600×350/58	600	350	620	370	640	430	9	45,3
SBS-700×400/164	700	400	720	420	740	480	9	91,5
SBS-700×400/106	700	400	720	420	740	480	9	75,3
SBS-700×400/67	700	400	720	420	740	480	9	64,5
SBS-800×500/183	800	500	830	530	860	580	11	103,5
SBS-800×500/125	800	500	830	530	860	580	11	88,0
SBS-800×500/77	800	500	830	530	860	580	11	74,0
SBS-900×500/222	900	500	930	530	960	580	11	118,5
SBS-900×500/145	900	500	930	530	960	580	11	97,0
SBS-900×500/96	900	500	930	530	960	580	11	83,2
SBS-1000×500/241	1000	500	1030	530	1060	580	11	127,3
SBS-1000×500/164	1000	500	1030	530	1060	580	11	105,7
SBS-1000×500/116	1000	500	1030	530	1060	580	11	92,2

Технические характеристики

Категория помещений	Типы помещений	Объёмная бактерицидная доза H_v , Дж/м ³
1	Операционные, предоперационные, родильные, стерильные зоны ЦСО, детские палаты роддомов	385
2	Перевязочные, палаты реанимационных отделений, помещения нестерильных зон ЦСО, бактериологические и вирусологические лаборатории, фармацевтические цеха	256
3	Палаты, кабинеты и другие помещения ЛПУ (не включенные в 1 и 2 категории)	167
4	Детские игровые комнаты, школьные классы, бытовые помещения промышленных и общественных зданий с большим скоплением людей при длительном пребывании	130
5	Курительные комнаты, общественные туалеты и лестничные площадки помещений ЛПУ	105

Модель	Макс. расход воздуха через секцию, м ³ /ч	Суммарная потребляемая мощность, кВт
SBS-400×200/87	1100	0,675
SBS-400×200/58	1100	0,450
SBS-400×200/39	1100	0,300
SBS-500×250/96	1800	0,750
SBS-500×250/67	1800	0,525
SBS-500×250/39	1800	0,300
SBS-500×300/106	2100	0,825
SBS-500×300/67	2100	0,525
SBS-500×300/48	2100	0,375
SBS-600×300/116	2600	0,900
SBS-600×300/77	2600	0,600
SBS-600×300/48	2600	0,375
SBS-600×350/135	3000	1,050
SBS-600×350/87	3000	0,675

Модель	Макс. расход воздуха через секцию, м ³ /ч	Суммарная потребляемая мощность, кВт
SBS-600×350/58	3000	0,450
SBS-700×400/164	4000	1,275
SBS-700×400/106	4000	0,825
SBS-700×400/67	4000	0,525
SBS-800×500/183	5700	1,425
SBS-800×500/125	5700	0,975
SBS-800×500/77	5700	0,600
SBS-900×500/222	6400	1,725
SBS-900×500/145	6400	1,125
SBS-900×500/96	6400	0,750
SBS-1000×500/241	7200	1,875
SBS-1000×500/164	7200	1,275
SBS-1000×500/116	7200	0,900

Клапан воздушный SVA/SVA-E



Применяются в системах кондиционирования воздуха и вентиляции промышленных и общественных зданий при температуре окружающей среды от -40° до $+70^{\circ}\text{C}$. Регулирование расхода воздуха и перекрытие вентиляционного канала. Корпус и поворотные пластины из алюминиевого профиля. Снижение риска примерзания лопаток друг к другу в зимний период за счёт резинового

уплотнителя на каждой поворотной пластине (отсутствие прямого контакта). Для вращения используются пластмассовые шестерни и подшипниковые втулки. Квадратное поперечное сечение штока, обеспечивающее четкую фиксацию привода заслонки. Сечение штока под привод - квадрат со стороной 10 мм. Монтаж в любом положении. В алюминиевой заслонке длина равна 125 мм.

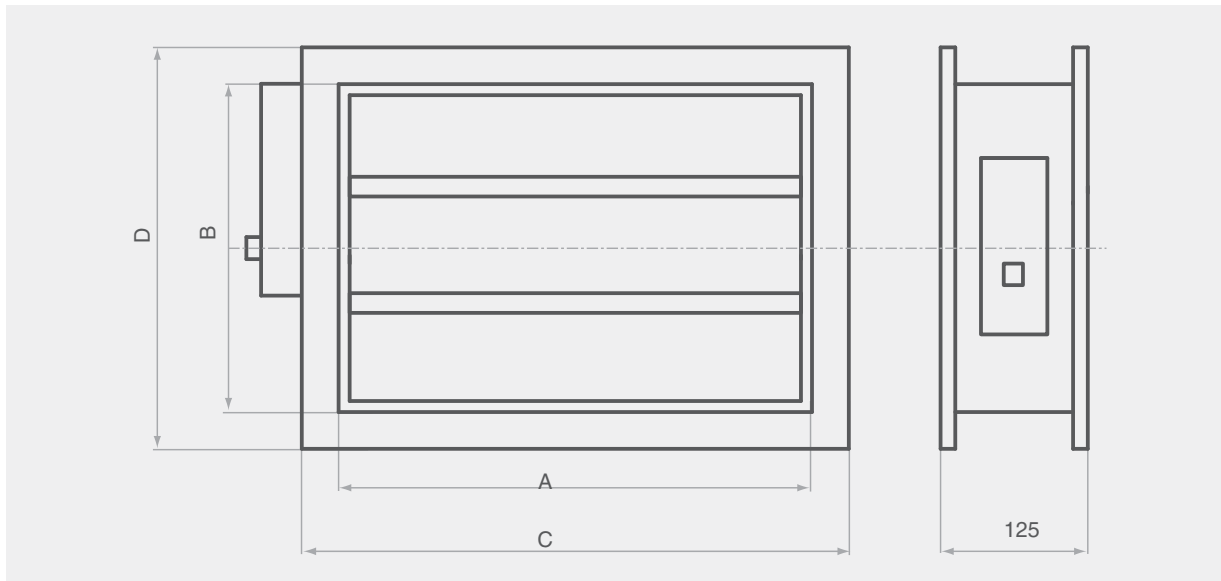
Важно!

Фактический размер высоты внутреннего сечения клапана отличается от его типоразмера B на 10 мм и равна B+10.

Обозначение характеристик
SVA-E-400×200

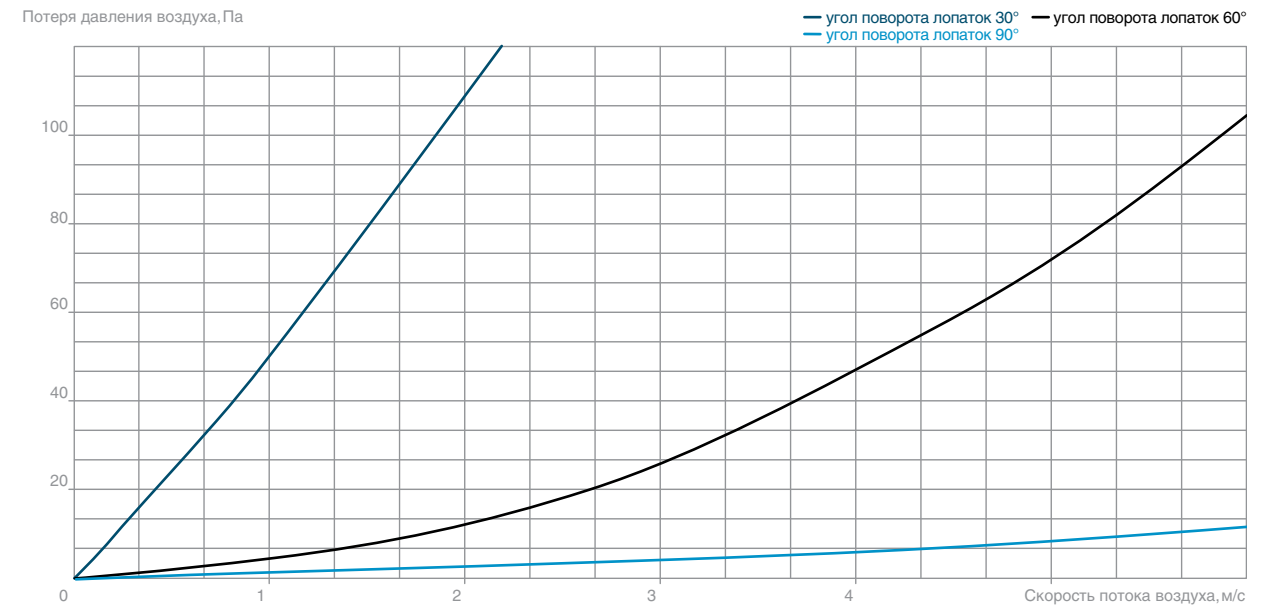
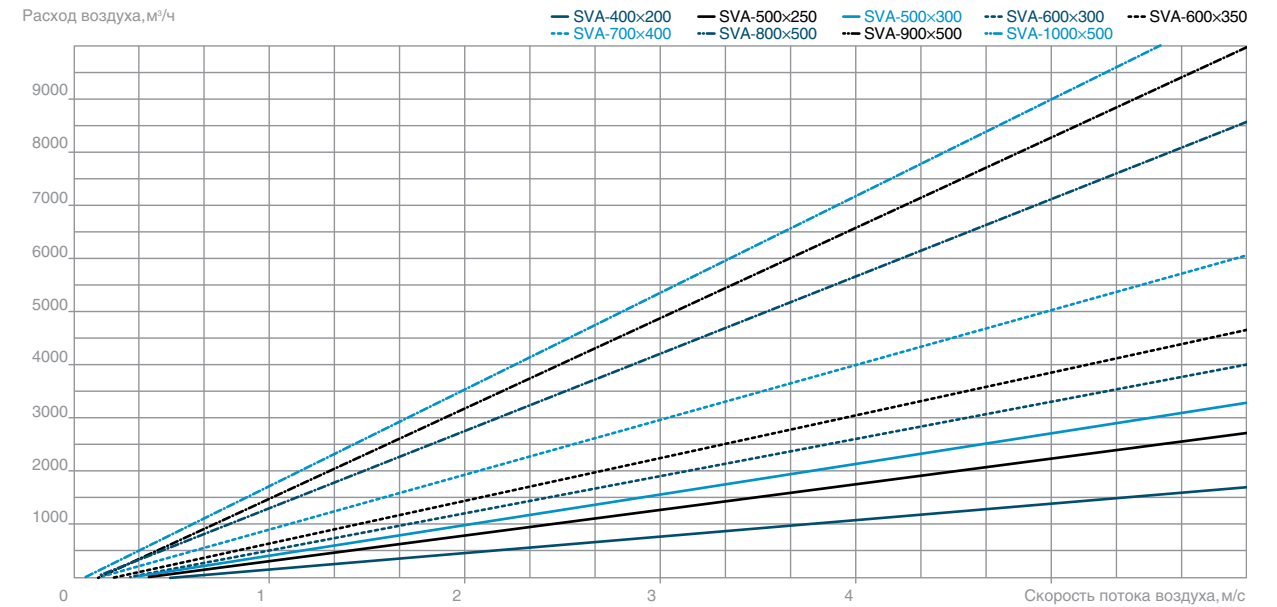
- Присоединительный размер, мм
- Электроподогрев клапана
- Клапан воздушный

Габаритные размеры и масса



Модель	A, мм	B, мм	C, мм	D, мм	Масса, кг
SVA-400×200	400	200	470	250	5,1
SVA-500×250	500	250	570	300	6,0
SVA-500×300	500	300	570	350	7,0
SVA-600×300	600	300	670	350	8,0
SVA-600×350	600	350	670	400	8,0
SVA-700×400	700	400	770	450	10,0
SVA-800×500	800	500	870	550	12,0
SVA-900×500	900	500	970	550	16,5
SVA-1000×500	1000	500	1070	550	21,0

Технические характеристики



Клапан воздушный SVA/SVA-E

Тип исполнения и масса без проводов, кг

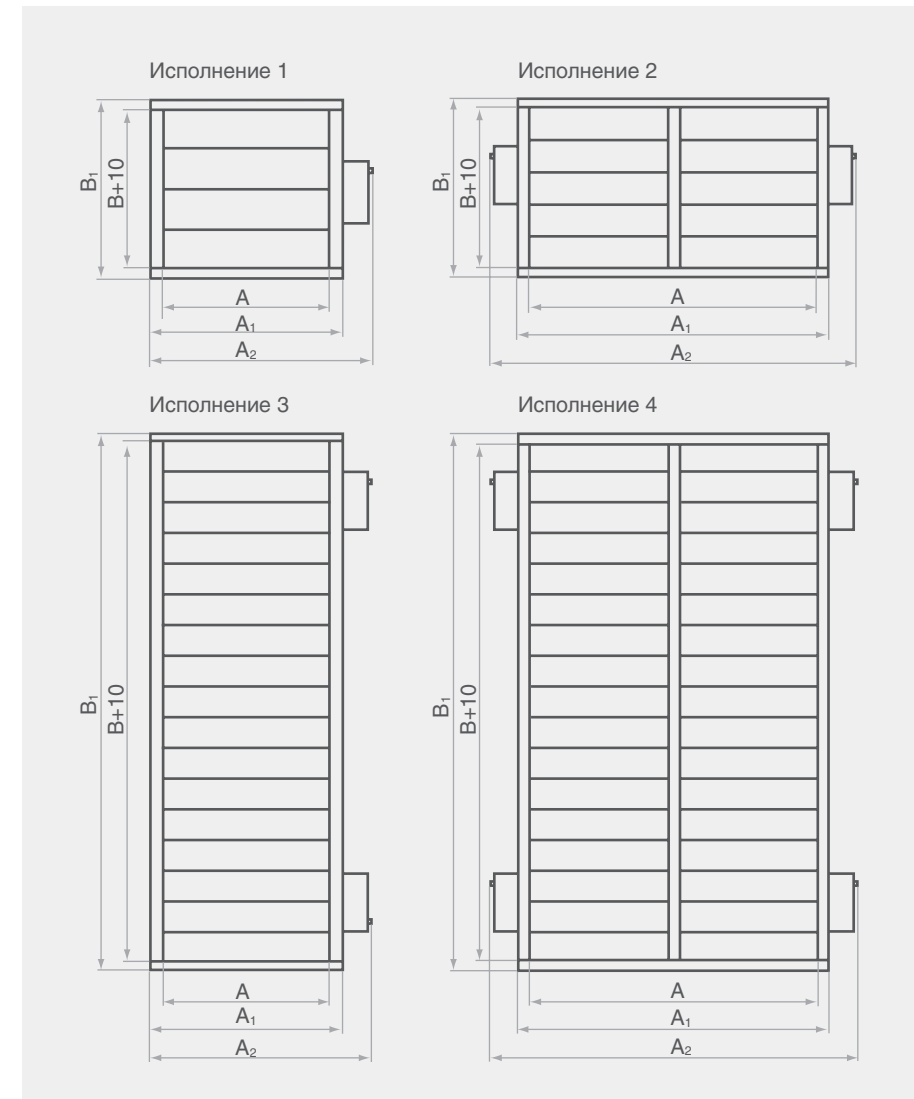
A, мм	B, мм																			
	200	300	400	500	600	700	800	900	1000	1100	1200	1300	1400	1500	1600	1700	1800	1900	2000	
200	2,6	3,2	3,8	4,4	5,1	5,7	6,3	6,9	*	*	*	*	*	*	*	*	*	*	*	*
300	3,2	3,9	4,6	5,4	6,1	6,8	7,5	8,2	8,9	*	*	*	*	*	*	*	*	*	*	*
400	3,8	4,6	5,4	6,3	7,1	7,9	8,7	9,5	10,3	11,1	12,0	*	*	*	*	*	*	*	*	*
500	4,4	5,3	6,3	7,2	8,1	9,0	9,9	10,8	11,7	12,6	13,6	14,7	15,6	*	*	*	*	*	*	*
600	5,0	6,0	7,1	8,1	9,1	10,1	11,1	12,1	13,1	14,1	15,2	16,4	17,4	18,4	*	*	*	*	*	*
700	5,6	6,8	7,9	9,0	10,1	11,2	12,3	13,4	14,5	15,6	16,8	18,1	19,2	20,3	21,4	*	*	*	*	*
800	6,3	7,5	8,7	9,9	11,1	12,3	13,5	14,7	15,9	17,1	18,4	19,8	21,0	22,2	23,4	24,6	*	*	*	*
900	6,9	8,2	9,5	10,8	12,1	13,4	14,7	16,0	17,9	18,6	20,0	21,5	22,8	24,1	25,4	26,7	28,0	*	*	*
1000	*	8,9	10,3	10,4	13,1	14,5	15,9	17,3	18,7	20,1	21,6	23,2	24,6	26,0	27,4	28,8	30,2	31,6	33,0	*
1100	*	9,3	11,1	11,2	14,1	15,6	17,1	17,7	20,1	21,6	23,2	24,9	26,4	27,9	29,4	30,9	32,4	33,9	35,4	*
1200	*	10,3	11,9	13,5	15,1	16,7	18,3	19,9	21,5	23,2	24,8	26,6	28,2	29,8	31,4	33,0	34,6	36,2	37,8	*
1300	*	*	14,1	16,1	18,1	20,1	22,1	24,1	21,1	28,1	30,1	32,6	34,6	36,6	38,6	40,6	42,6	44,6	46,6	*
1400	*	*	*	17,0	19,1	21,2	23,3	25,4	27,5	29,6	31,7	34,3	36,4	38,5	40,6	42,7	44,8	46,9	49,0	*
1500	*	*	*	18,0	20,1	22,3	24,5	26,7	28,9	31,1	33,3	36,0	38,2	40,4	42,6	44,8	47,0	49,2	51,4	*
1600	*	*	*	*	21,1	23,2	25,8	28,1	30,3	32,6	34,9	37,7	40,0	42,3	44,6	46,9	49,2	51,5	53,8	*
1700	*	*	*	*	22,1	24,6	27,0	29,4	31,7	34,1	36,5	39,4	41,8	44,2	46,6	49,0	51,4	53,8	56,2	*
1800	*	*	*	*	*	25,7	28,2	30,7	33,2	35,6	38,1	41,1	43,6	46,1	48,6	51,1	53,6	56,1	58,5	*
1900	*	*	*	*	*	26,8	29,4	32,0	34,6	37,1	39,7	42,8	45,4	48,0	50,6	53,2	55,8	58,3	60,9	*
2000	*	*	*	*	*	*	30,6	33,3	36,0	38,6	41,3	44,5	47,2	49,9	52,6	55,3	57,9	60,6	63,6	*
2100	*	*	*	*	*	*	33,9	34,6	37,4	40,2	42,9	46,2	49,0	51,8	54,6	57,3	60,1	62,9	65,7	*
2200	*	*	*	*	*	*	*	35,9	38,8	41,7	44,5	47,9	50,8	53,7	56,5	59,4	62,3	65,2	68,1	*
2300	*	*	*	*	*	*	*	*	40,2	43,2	46,1	49,6	52,6	55,6	58,5	61,5	64,5	67,5	70,5	*
2400	*	*	*	*	*	*	*	*	*	43,9	47,7	51,3	54,4	57,5	60,5	63,6	66,7	69,8	72,9	*

Примечания: 1 — заслонка с 1 приводом (исполнение 1), 2 — заслонка с 2 приводами в 2 секциях (исполнение 2), 3 — заслонка с 2 приводами по вертикали (исполнение 3), 4 — заслонка с 4 приводами в 2 секциях (исполнение 4), * — заслонка конструируется индивидуально.

Технические характеристики устанавливаемых приборов

Тип привода Lufberg	Напряжение, В	Крутящий момент, Нм	Возвратная пружина	Время открытия/закрытия, сек	Макс. площадь заслонки, м ²	Мощность, Вт
DA02N220/24	230/24	2	нет	35/35	0,4	2,0/0,5
DA04N220/24	230/24	4	нет	110/110	0,8	1,0/2,0
DA08N220/24	230/24	8	нет	150/150	1,6	2,0/2,0
DA16N220/24	230/24	16	нет	150/150	3,2	3,0/2,5
DA05S220/24	230/24	5	да	75/75	1,0	5,0/2,5
DA10S220/24	230/24	10	да	75/75	2,0	6,0/5,0
DA15S220/24	230/24	15	да	150/150	3,0	6,5/5,0

Типы исполнения



Примечания

A — ширина внутр. сечения, B — высота внутр. сечения, A₁ — ширина без привода, B₁ — высота без привода, A₂ — ширина с приводом.

A₁ = A + 70, B₁ = B + 50, A₂ = A₁ + 120 (привод с возвратной пружиной), A₂ = A₁ + 80 (привод без возвратной пружины), A₂ = A₁ + 55 (ручной привод).

B в алюминиевой заслонке длина всегда постоянна и равна 125 мм.

При высоте заслонки B не кратной 100 мм, оставшаяся часть перекрывается полосой оцинкованной стали.

Шумоглушитель SHP



Шумоглушители канальные пластинчатые применяются в системах вентиляции и кондиционирования воздуха и предназначены для снижения аэродинамического шума и вибрации, создаваемого вентиляторами, кондиционерами, отопительными агрегатами, воздухоподающими устройствами, а также шума, возникающего в элементах вентиляционной сети, таких как воздуховоды и распространяющегося по воздуховодам. Помимо этого, шумоглушитель снижает вибрацию, что повышает срок службы вентиляционной системы. Устанавливаются непосредственно в прямоугольный канал систем вентиляции промышлен-

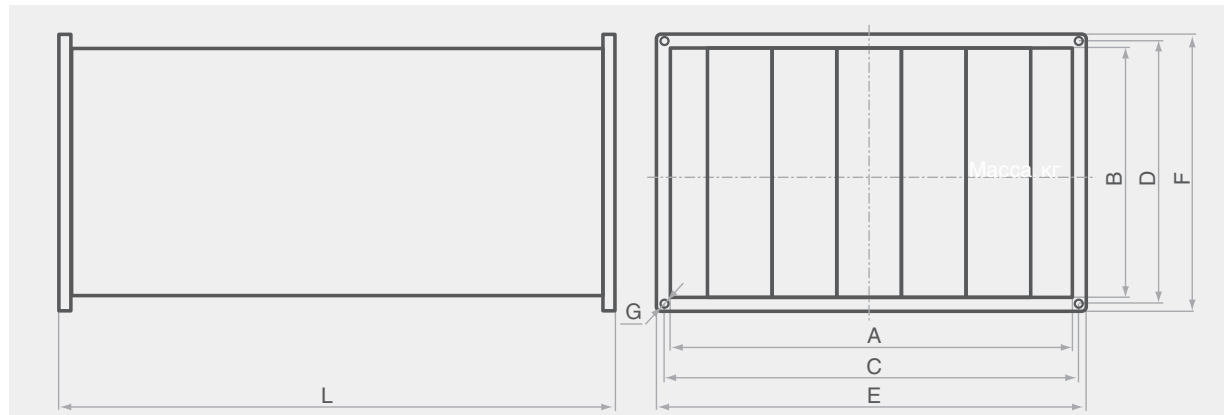
ных и общественных зданий. В стандартном исполнении корпус шумоглушителя изготовлен из оцинкованного стального листа. В качестве шумопоглощающего материала в пластинах шумоглушителя применяется базальтоволокнистая минераловатная плита обтянутая стекловолоконным войлоком для предотвращения выдувания минераловатной пыли в проходящий через шумоглушитель воздух. Покрытие крепится к плите полиэтиленом. Лучшие показатели достигаются при низких скоростях перемещаемого воздуха. Монтаж в любом положении. Диапазон рабочих температур составляет от -40°C до $+70^{\circ}\text{C}$.

Обозначение характеристик

SHP-400×200

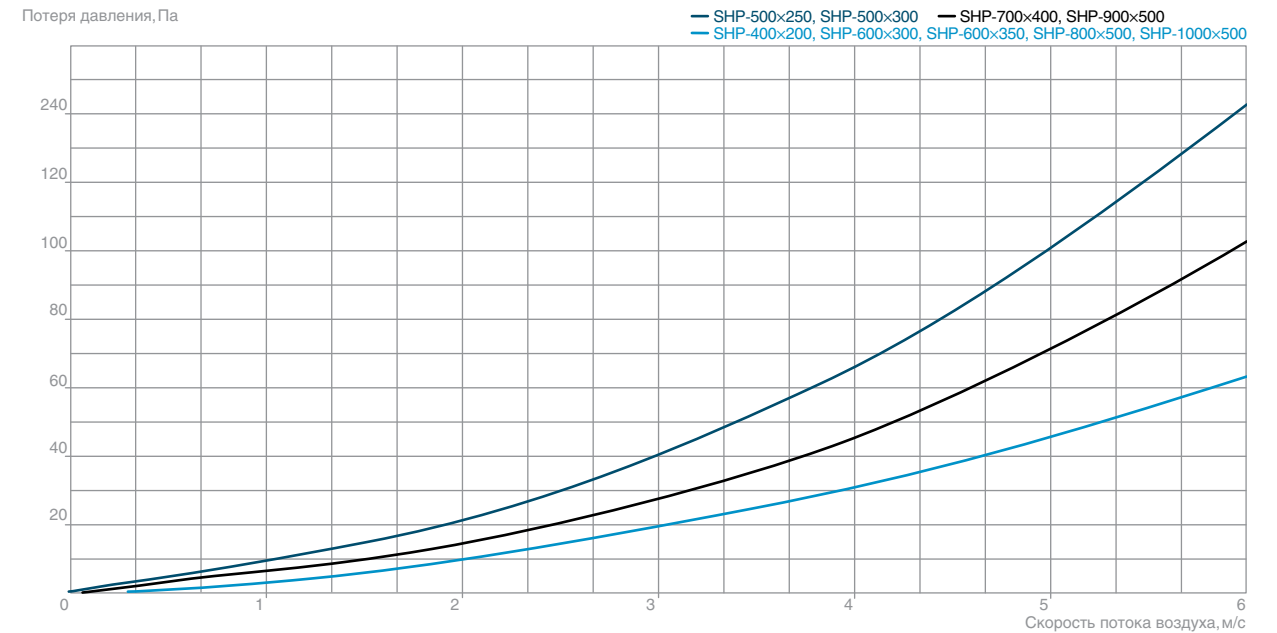
- Шумоглушитель
- Присоединительный размер, мм

Габаритные размеры и масса



Модель	A, мм	B, мм	C, мм	D, мм	E, мм	F, мм	G, мм	L, мм	Число пластин	Масса, кг
SHP-400×200	400	200	420	220	440	240	9	1014	2	26
SHP-500×250	500	250	520	270	540	290	9	1014	3	27
SHP-500×300	500	300	520	320	540	340	9	1014	3	30
SHP-600×300	600	300	620	320	640	340	9	1014	3	32
SHP-600×350	600	350	620	370	640	390	9	1014	3	37
SHP-700×400	700	400	720	420	740	440	9	1014	4	48
SHP-800×500	800	500	830	530	860	560	11	1014	4	58
SHP-900×500	900	500	930	530	960	560	11	1016	5	64
SHP-1000×500	1000	500	1030	530	1060	560	11	1016	5	70

Технические характеристики



Модель	Шумоподавление (дБ) в диапазонах частот (Гц)							
	63	125	250	500	1000	2000	4000	8000
SHP-400×200	24,2	19,8	16,6	25,1	32,8	45,5	39,7	32,8
SHP-500×250	22,7	19,2	18,8	28,4	39,9	47,3	51,8	49,0
SHP-500×300	25,6	20,1	21,7	33,0	41,8	52,2	53,3	54,9
SHP-600×300	21,2	17,0	17,3	28,8	37,4	48,3	44,4	35,7
SHP-600×350	16,7	14,6	14,3	24,5	37,6	49,1	41,6	42,0
SHP-700×400	20,6	16,6	19,2	31,5	42,9	51,9	54,5	49,4
SHP-800×500	19,4	14,4	17,6	22,8	40,7	51,8	50,8	39,5
SHP-900×500	20,5	15,8	20,1	29,4	46,5	54,1	55,3	44,8
SHP-1000×500	18,8	14,6	17,3	23,4	41,2	52,0	51,1	40,3

Кассетный фильтр SFP



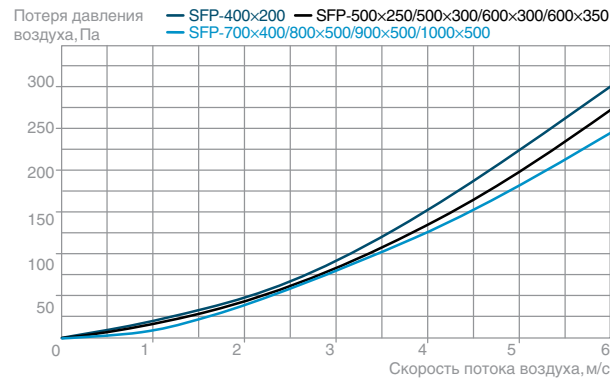
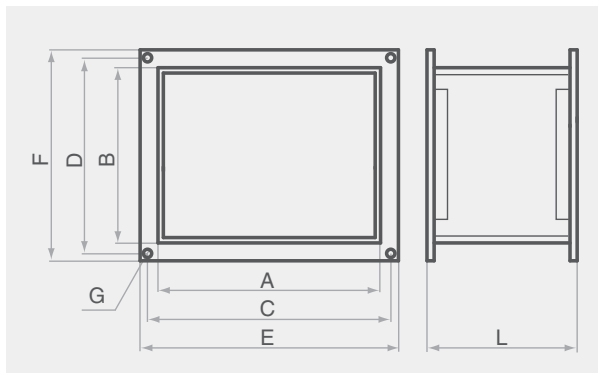
Фильтры кассетные предназначены для отделения твердых и волокнистых частиц, содержащихся в обрабатываемом воздухе, как наружном, так и внутреннем. Как правило, фильтры кассетные применяются для фильтрации крупных частиц пыли, грязи и устанавливаются на притоке системы вентиляции и кондиционирования воздуха. Используются совместно с

фильтрующими вставками типа SP. Класс очистки EU3. Корпус фильтра и фильтрующей кассеты из оцинкованного стального листа. В кассете фильтрующий материал закреплён через оцинкованные стальные сетки. Замена фильтрующих вставок через боковую панель, оснащённую специальным креплением. Монтаж в любом положении.

Обозначение характеристик SFP-400×200

- Кассетный фильтр
- Присоединительный размер, мм

Технические характеристики



Модель	A, мм	B, мм	C, мм	D, мм	E, мм	F, мм	G, мм	L, мм	Масса, кг
SFP 400×200	400	200	420	220	440	240	9	242	4,0
SFP 500×250	500	250	520	270	540	290	9	242	4,8
SFP 500×300	500	300	520	320	540	340	9	242	5,1
SFP 600×300	600	300	620	320	640	340	9	242	5,4
SFP 600×350	600	350	620	370	640	390	9	242	5,7
SFP 700×400	700	400	720	420	740	440	9	242	6,8
SFP 800×500	800	500	830	530	860	560	11	242	11,0
SFP 900×500	900	500	930	530	960	560	11	260	15,0
SFP 1000×500	1000	500	1030	530	1060	560	11	260	19,0

Технические характеристики фильтрующего материала	EU3
Толщина, мм	50
Начальная эффективность очистки по весу, %	80
Средняя эффективность очистки по весу, %	90
Начальное сопротивление, Па	630
Рекомендованное конечное сопротивление, Па	150

Карманный фильтр SFPK



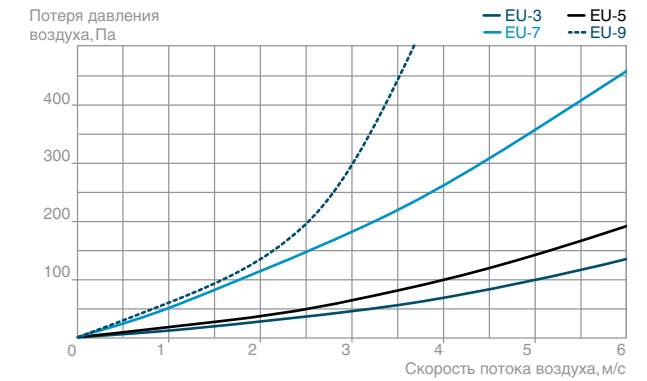
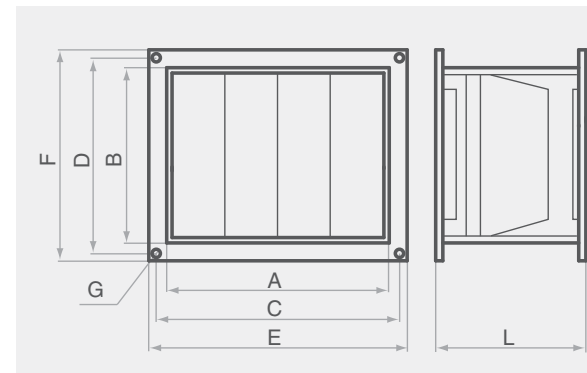
Карманные воздушные фильтры для вентиляции задерживают пыль, вредоносные микроорганизмы, аллергены и пр. Их ставят на приточные или вытяжные системы вентиляции. Используются совместно с фильтрующими вставками типа SPK. Класс очистки EU3, EU5, EU7 и EU9. Материал фильтрующих вставок — химиче-

ское волокно, обладающее значительной пылеемкостью и развитой поверхностью фильтрации. Корпус карманного фильтра SFPK и корпус фильтрующих вставок выполнен из оцинкованного стального листа. Карманные фильтрующие вставки SPK поставляются отдельно. Монтаж можно осуществлять в любом положении.

Обозначение характеристик SFPK-400×200

- Карманный фильтр
- Присоединительный размер, мм

Технические характеристики



Модель	A, мм	B, мм	C, мм	D, мм	E, мм	F, мм	G, мм	L, мм	Масса, кг
SFPK 400×200	400	200	420	220	440	240	9	540	6,5
SFPK 500×250	500	250	520	270	540	290	9	640	9,0
SFPK 500×300	500	300	520	320	540	340	9	640	10,0
SFPK 600×300	600	300	620	320	640	340	9	640	11,0
SFPK 600×350	600	350	620	370	640	390	9	640	11,8
SFPK 700×400	700	400	720	420	740	440	9	720	14,0
SFPK 800×500	800	500	830	530	860	560	11	800	24,0
SFPK 900×500	900	500	930	530	960	560	11	820	28,0
SFPK 1000×500	1000	500	1030	530	1060	560	11	820	32,0

Технические характеристики фильтрующего материала	EU3	EU5	EU7	EU9
Толщина, мм	50	20	22	22
Начальная эффективность очистки по весу, %	80	85	92	96
Средняя эффективность очистки по весу, %	90	92	95	97
Начальное сопротивление, Па	630	40–60	60–70	90–110
Рекомендованное конечное сопротивление, Па	150	250	450	450

Карманный фильтр укороченный SFPKU



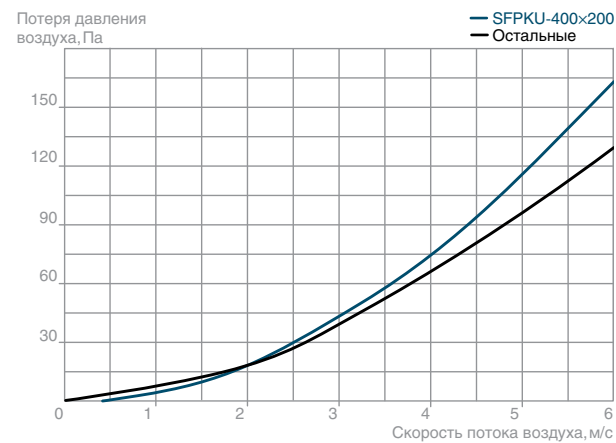
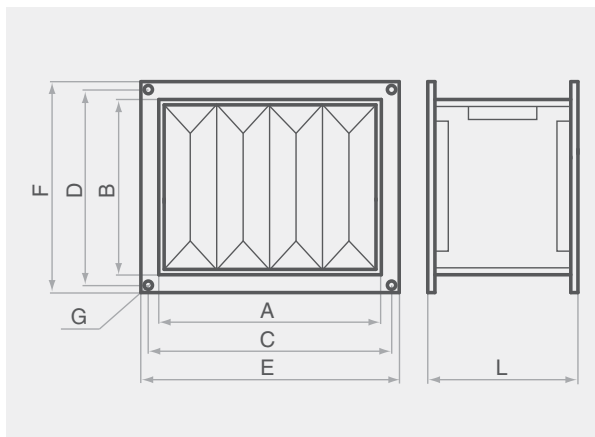
Карманные укороченный фильтры используются совместно с фильтрующими вставками типа SFPKU. Класс очистки EU3. Материал фильтрующих вставок — химическое волокно, обладающее значительной пылеемкостью и развитой поверх-

ностью фильтрации. Корпус фильтра и корпус вставок из оцинкованного стального листа. Фильтрующие вставки поставляются отдельно. Замена фильтрующих вставок через боковую панель, оснащённую специальным креплением.

Обозначение характеристик SFPKU-400×200

- Карманный укороченный фильтр
- Присоединительный размер, мм

Технические характеристики



Модель	A, мм	B, мм	C, мм	D, мм	E, мм	F, мм	G, мм	L, мм	Масса, кг
SFPKU-400×200	400	200	420	220	440	240	9	330	5,0
SFPKU-500×250	500	250	520	270	540	290	9	330	6,2
SFPKU-500×300	500	300	520	320	540	340	9	330	7,0
SFPKU-600×300	600	300	620	320	640	340	9	330	8,0
SFPKU-600×350	600	350	620	370	640	390	9	330	8,0
SFPKU-700×400	700	400	720	420	740	440	9	330	9,0
SFPKU-800×500	800	500	830	530	860	560	11	330	14,6
SFPKU-900×500	900	500	930	530	960	560	11	330	16,0
SFPKU-1000×500	1000	500	1030	530	1060	560	11	330	17,4

Технические характеристики фильтрующего материала	EU3
Толщина, мм	50
Начальная эффективность очистки по весу, %	80
Средняя эффективность очистки по весу, %	90
Начальное сопротивление, Па	630
Рекомендованное конечное сопротивление, Па	150

Гибкая вставка SG



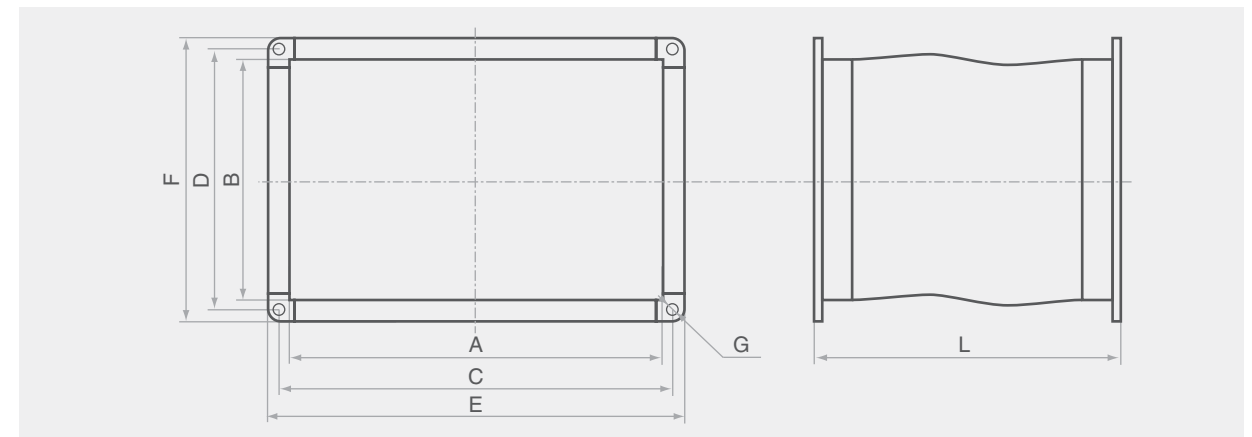
Гибкие вставки предназначены для предотвращения передачи вибраций от вентилятора к воздуховодам и для обеспечения герметичного гибкого стыка, который выдерживает высокое давление. Гибкие вставки нельзя использовать в качестве несущей

конструкции при монтаже их в систему во избежание выхода из строя в следствии чрезмерной механической нагрузки. Два фланца из оцинкованного стального листа, соединённые между собой гибким рукавом из ПВХ. Монтаж в любом положении.

Обозначение характеристик SG-400×200

- Гибкая вставка
- Присоединительный размер, мм

Габаритные размеры и масса



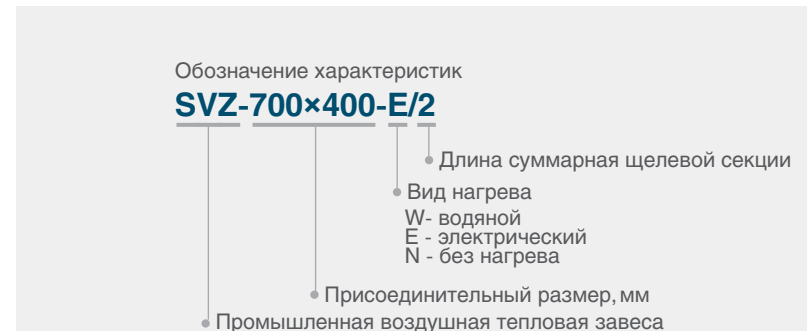
Модель	A, мм	B, мм	C, мм	D, мм	E, мм	F, мм	G, мм	L, мм	Масса, кг
SG 400×200	400	200	420	220	440	240	9	156	2,0
SG 500×250	500	250	520	270	540	290	9	156	2,5
SG 500×300	500	300	520	320	540	340	9	156	2,6
SG 600×300	600	300	620	320	640	340	9	156	2,9
SG 600×350	600	350	620	370	640	390	9	156	3,0
SG 700×400	700	400	720	420	740	440	9	156	3,5
SG 800×500	800	500	830	530	860	560	11	156	4,0
SG 900×500	900	500	930	530	960	560	11	156	4,5
SG 1000×5000	1000	500	1030	530	1060	560	11	156	5,0

Промышленная воздушная тепловая завеса SVZ



Воздушные завесы SVZ относятся к промышленному типу и применяются для защиты открытых проемов ворот от попадания холодного воздуха с улицы. Завесы устанавливаются внутри помещения сбоку или над воротами. Выпускаются как без нагрева, так и с водяными или электрическим обогревом воздуха (SVZ, SVZ-W, SVZ-E). Площадь проёма, перекрываемого одной завесой, не более 16 м². Высота или длина перекрывае-

мого проёма от 2 до 5 м. Шесть типоразмеров, расход воздуха от 3000 до 7500 м³/час. Щелевые секции длиной от 1 до 1,5 м. Завесы представляют сборную конструкцию, базирующуюся на прямоугольных канальных элементах. Для защиты теплообменников от загрязнений в комплектацию завес типа SVZ входят кассетные фильтры SFP.

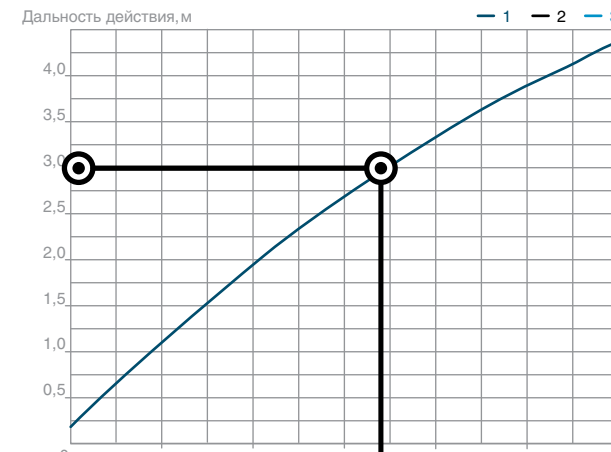


Габаритные размеры

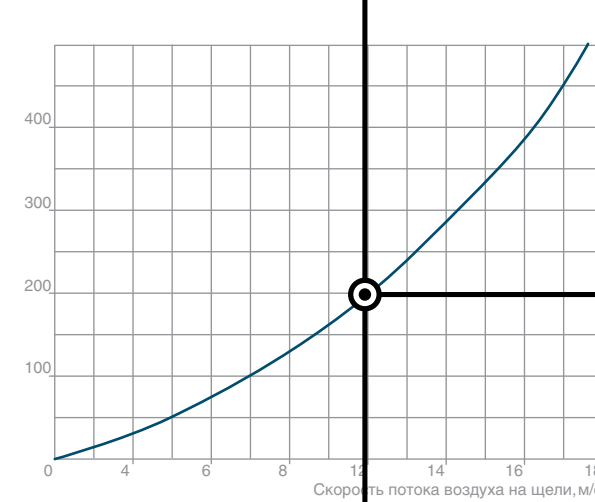
Модель	A, мм	B, мм	H, м	H1, мм (без нагрева)	H1, мм (с водяным нагревом)	H1, мм (с электрическим нагревом)
SVZ-600x300	600	300	2000-5000	750	1150	1500
SVZ-600x350	600	350	2000-5000	750	1150	1600
SVZ-700x400	700	400	2000-5000	850	1250	1600
SVZ-800x500	800	500	2000-5000	980	1400	1750
SVZ-900x500	900	500	2000-5000	990	1400	2000

Технические характеристики

Модель	Расход воздуха, м ³ /ч (не менее)	Электропитание, фаз.-В	Макс. мощность двиг. вент., кВт	Макс. ток вент., А	Мощность электронагревателя, кВт	Ток электронагревателя, А
SVZ-600x300	3000	3-380	1,7	3,2	15,0	22,6
SVZ-600x350	3900	3-380	2,2	4,0	22,5	33,9
SVZ-700x400	6000	3-380	3,5	5,90	30,0	45,1
SVZ-800x500	6200	3-380	2,8	4,85	30,0	45,1
SVZ-900x500	8400	3-380	3,5	6,0	45,0	67,6

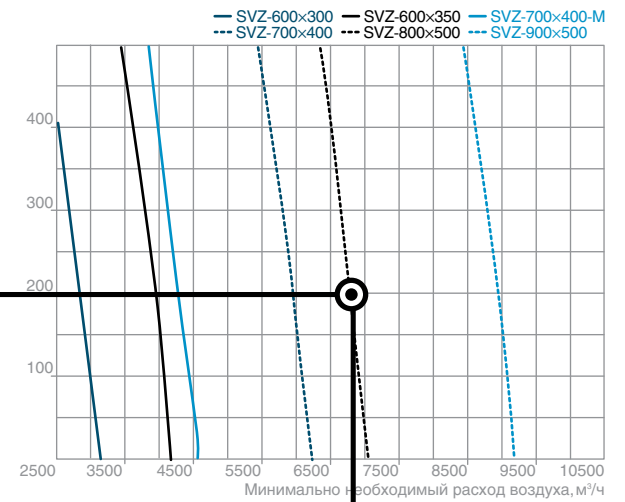


Номограмма 1

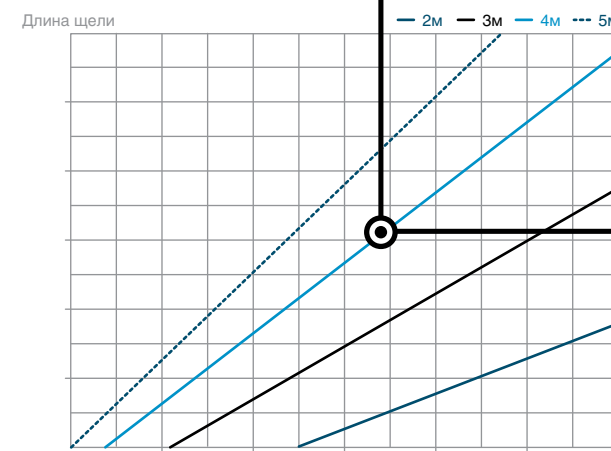


Номограмма 2

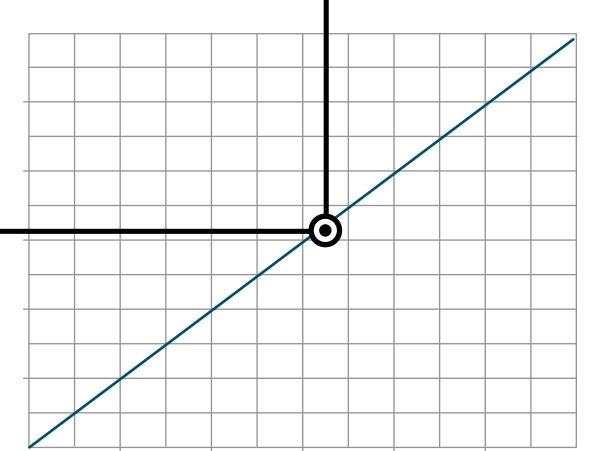
- 1— Ориентация завесы
- 2— Вид нагрева: водяной/электрический
- 3— Дальность действия, длина щели (номограмма 1)
- 4— Скорость потока воздуха на выходе (номограмма 2)
- 5— Длина щели и минимально необходимый расход воздуха (номограмма 3-4)
- 6— Типоразмер завесы (номограмма 5)



Номограмма 5



Номограмма 3



Номограмма 4

Промышленная воздушная тепловая завеса SVZS



Воздушные завесы SVZS относятся к промышленному типу и применяются для защиты открытых проемов ворот от попадания холодного воздуха с улицы. Завесы устанавливаются внутри помещения сбоку или над воротами. Выпускаются как без нагрева, так и с водяными или электрическим обогревом воздуха (SVZS, SVZS-W, SVZS-E). Площадь проема, перекрываемого одной завесой, не более 16 м². Высота или

длина перекрываемого проема от 2 до 5 м. Шесть типоразмеров, расход воздуха от 3000 до 7500 м³/час. Щелевые секции длиной от 1 до 1,5 м. Завесы представляют сборную конструкцию, базирующуюся на прямоугольных канальных элементах. Для защиты теплообменников от загрязнений в комплектацию завес типа SVZS входят кассетные фильтры SFP.

Обозначение характеристик SVZS-700×400-E/2

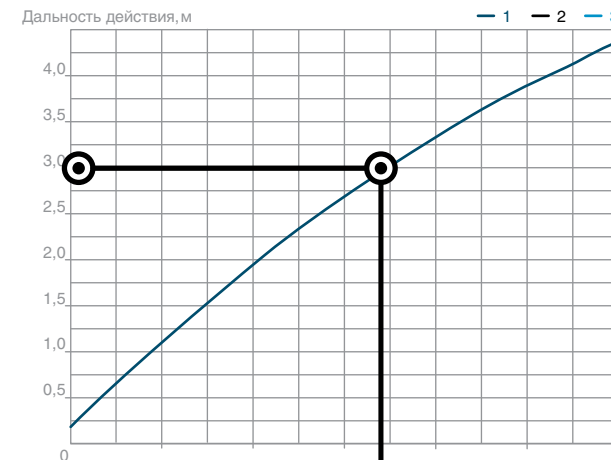
- Промышленная воздушная тепловая завеса
- Присоединительный размер, мм
- Вид нагрева
W - водяной
E - электрический
N - без нагрева
- Длина суммарная щелевой секции

Габаритные размеры

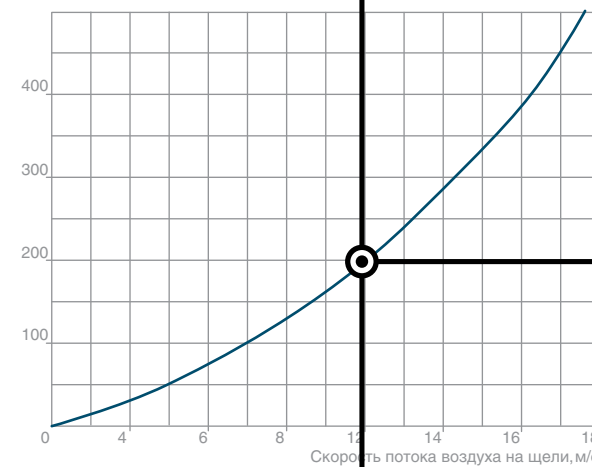
Модель	A, мм	B, мм	H, м	H1, мм (без нагрева)	H1, мм (с водяным нагревом)	H1, мм (с электрическим нагревом)
SVZS-600×300	600	300	2000–5000	750	1150	1500
SVZS-600×350	600	350	2000–5000	750	1150	1600
SVZS-700×400	700	400	2000–5000	850	1250	1600
SVZS-800×500	800	500	2000–5000	980	1400	1750
SVZS-900×500	900	500	2000–5000	990	1400	2000

Технические характеристики

Модель	Расход воздуха, м ³ /ч (не менее)	Электропитание, фаз.-В	Номин. мощность двиг. вент., кВт	Макс. ток вент., А	Мощность электронагревателя, кВт	Ток электронагревателя, А
SVZS-600×300	3075	3~380	1,1	2,51	15,0	22,6
SVZS-600×350	4170	3~380	1,5	3,32	22,5	33,9
SVZS-700×400	6280	3~380	3,0	6,10	30,0	45,1
SVZS-800×500	7080	3~380	3,0	6,10	30,0	45,1
SVZS-900×500	9100	3~380	5,5	10,53	45,0	67,6

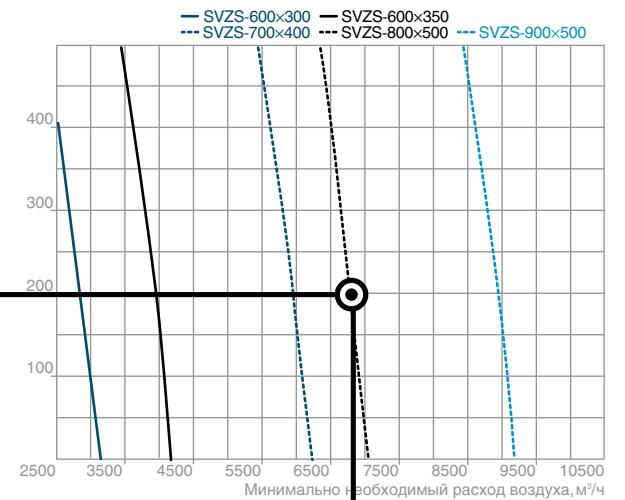


Номограмма 1

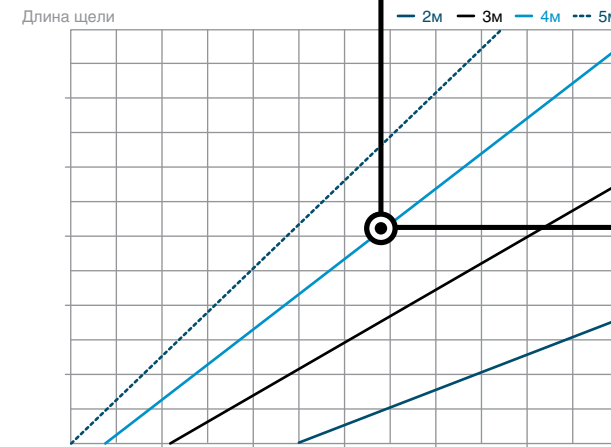


Номограмма 2

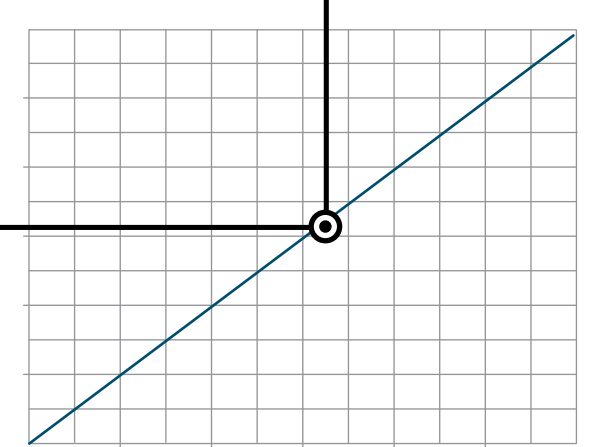
- 1— Ориентация завесы
- 2— Вид нагрева: водяной/электрический
- 3— Дальность действия, длина щели (номограмма 1)
- 4— Скорость потока воздуха на выходе (номограмма 2)
- 5— Длина щели и минимально необходимый расход воздуха (номограмма 3–4)
- 6— Типоразмер завесы (номограмма 5)



Номограмма 5



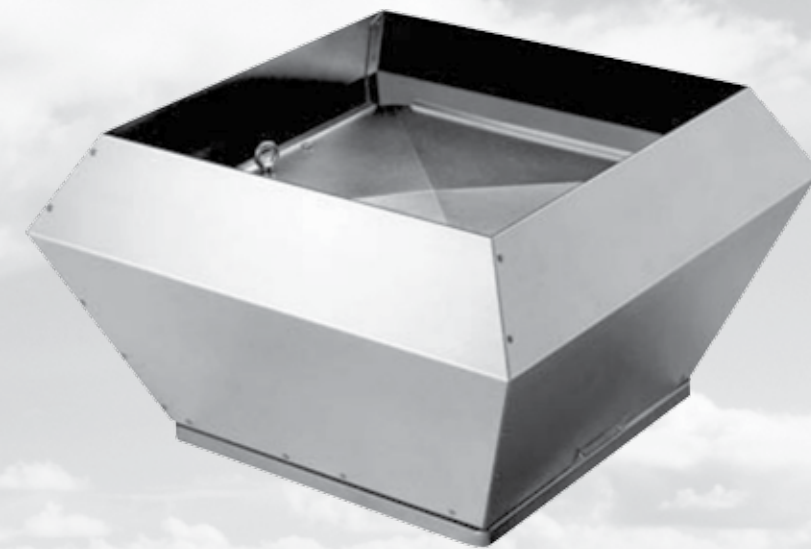
Номограмма 3



Номограмма 4

Вентиляторы крышные SVKR

Крышные вентиляторы предназначены для перемещения воздуха и других невзрывоопасных газовых смесей в системах вытяжной вентиляции



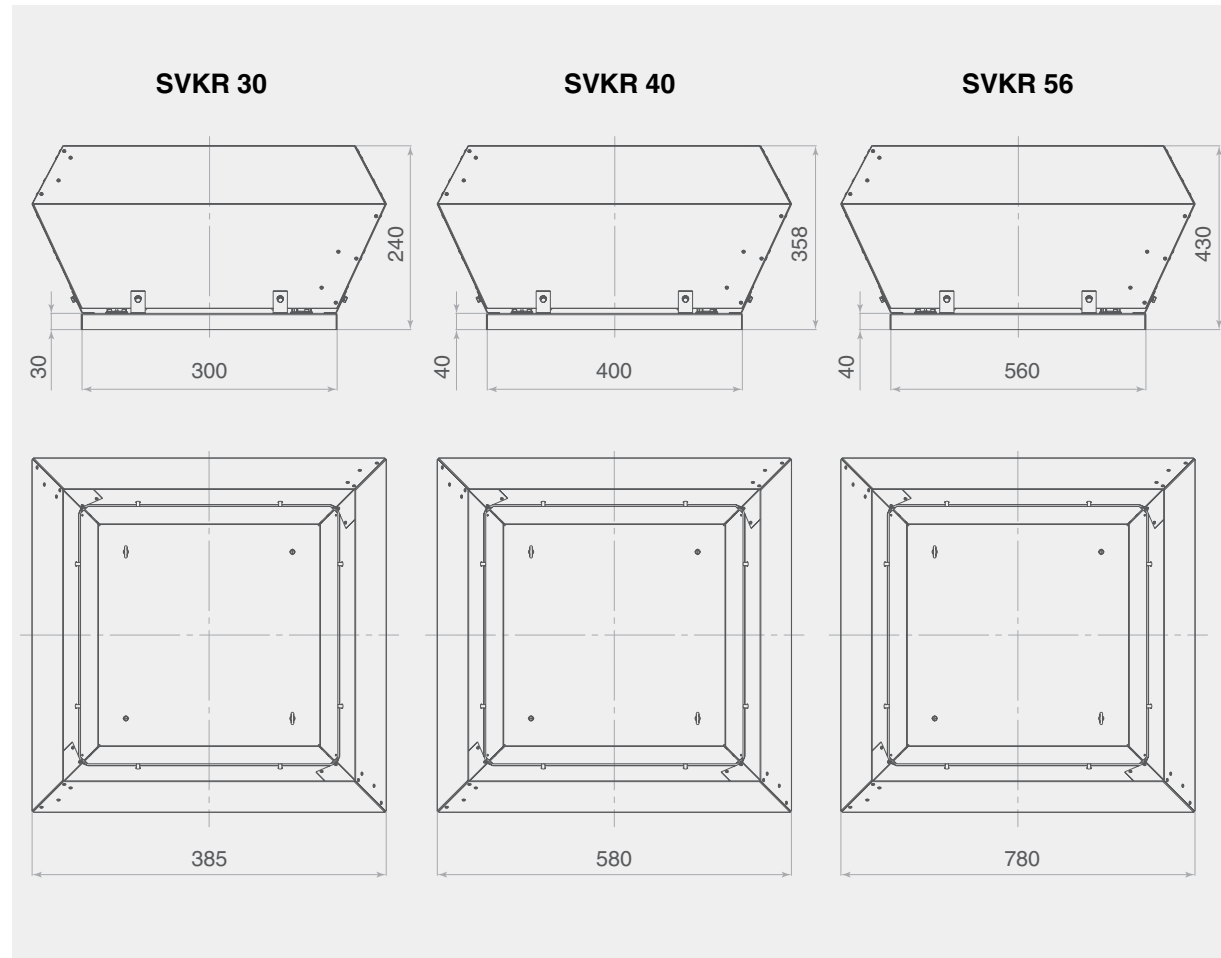
- Вентиляторы SVKR представлены пятью типоразмерами, в каждом из которых доступны различные модификации, что увеличивает функциональные возможности данной линейки вентиляторов. Корпус вентилятора изготовлен из оцинкованного стального листа толщиной 1мм. Диффузоры изготовлены из алюминия.
- Статически и динамически сбалансированные рабочие колёса с назад загнутыми лопатками и применяемые электродвигатели позволяют достичь более 50 000 часов рабочего ресурса. Класс изоляции: IP 54. Конструктивно двигатель расположен в потоке перемещаемого воздуха, что способствует эффективному отводу тепла. Рабочий диапазон температур перемещаемого воздуха -30°C — 70°C в зависимости от модели.
- Производительность вентиляторов SVKR регулируется изменением числа оборотов электродвигателя. Для однофазных электродвигателей рекомендуется использовать трансформаторные пятиступенчатые регуляторы оборотов, так как при их использовании отсутствует угроза возникновения электропомех, шумов и вибраций электродвигателя. Для трёхфазных вентиляторов рекомендуется использовать частотные преобразователи, влияющие на величину частоты и напряжения.
- Устанавливаются только в горизонтальном положении на крыши плоского и косого типа. В этом случае ось ротора электродвигателя находится в вертикальном положении.

SVKR 56/40.4D

- Электродвигатель
 - E – однофазный
 - D – трёхфазный
- Число полюсов электродвигателя
- Диаметр рабочего колеса, см
- Размер базы, см
- Тип вентилятора

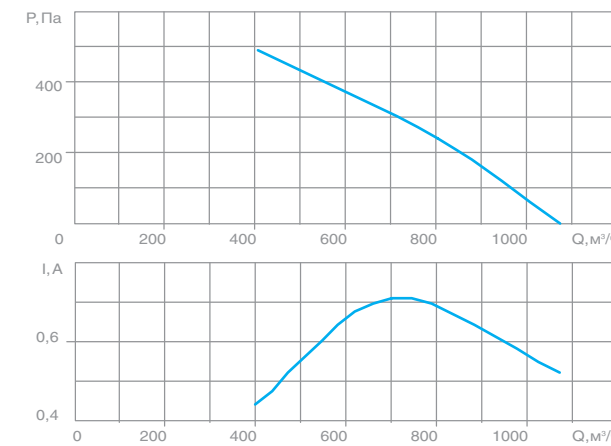
Крышные вентиляторы SVKR

Технические характеристики вентиляторов SVKR 30/40/56



Характеристика	30/22-2E	40/31-4D	40/32-4D	56/35-4E	56/35-4D	56/40-4E	56/40-4D
Напряжение, В	220	380	380	220	380	220	380
Фазность, ~	1	3	3	1	3	1	3
Потребляемая мощность, Вт	170	110	140	310	250	490	450
Ток, А	0,71	0,23	0,35	1,45	0,47	2,2	0,86
Макс. расход воздуха, м³/ч	1050	1570	1900	2900	2950	4050	4050
Макс. полное давление, Па	470	240	270	340	320	395	400
Частота вращения, об/мин	2730	1360	1390	1360	1330	1340	1350
Масса, кг	6,4	15,0	17,4	29,6	30,4	29,8	30,8
Класс защиты двигателя	IP54	IP54	IP54	IP54	IP54	IP54	IP54
Тип термозащиты	SET 10	STDT 16	STDT 16	SET 10	STDT 16	SET 10	STDT 16
Диапазон температур перемещаемого воздуха, °С	-30...+50	-30...+70	-30...+70	-30...+65	-30...+60	-30...+40	-30...+55
Регулятор производительности пятиступенчатый	RE 2 G	—	—	RE 2 G	—	RE 6 G	—
Регулятор производительности бесступенчатый	—	FC-051P1K75	FC-051P1K75	—	FC-051P1K75	—	FC-051P1K75

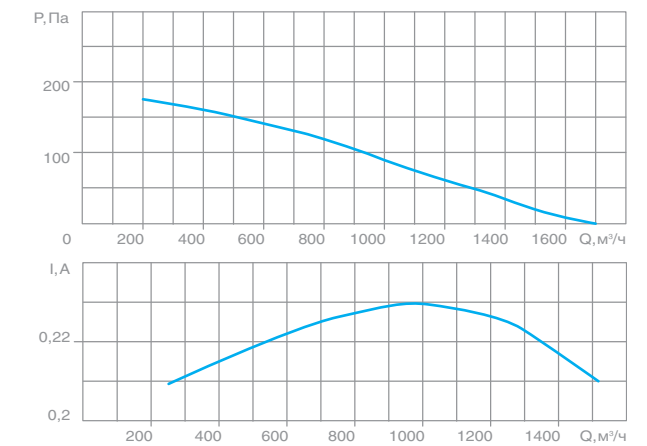
SVKR 30/22-2E



Режим работы	Ур. звука, дБА	Уровень звуковой мощности (L, дБА) в октавных полосах частот, Гц						
		125	250	500	1000	2000	4000	8000
шум на всасывании	74	49	65	71	67	65	62	56
шум на нагнетании	76	50	65	71	71	70	63	52

Условия испытаний: P_н=263 Па

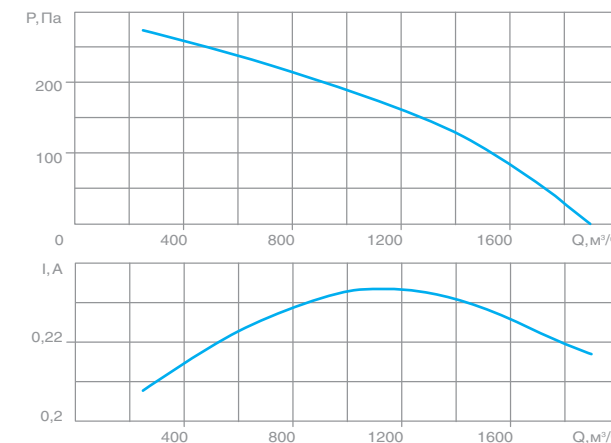
SVKR 40/31-4D



Режим работы	Ур. звука, дБА	Уровень звуковой мощности (L, дБА) в октавных полосах частот, Гц						
		125	250	500	1000	2000	4000	8000
шум на всасывании	65	47	51	58	57	61	57	45
шум на нагнетании	69	45	57	60	64	63	60	47

Условия испытаний: P_н=168 Па

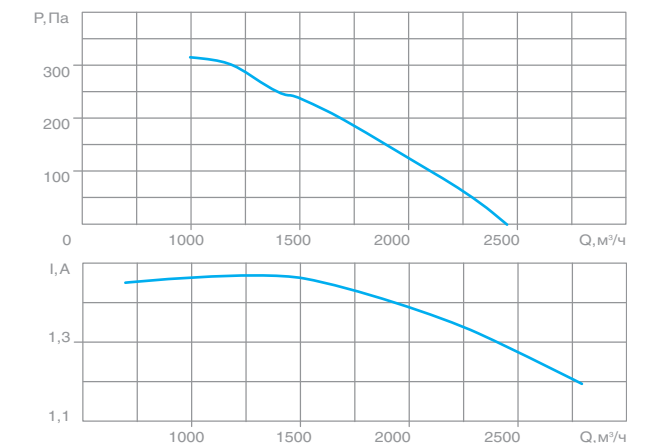
SVKR 40/32-4D



Режим работы	Ур. звука, дБА	Уровень звуковой мощности (L, дБА) в октавных полосах частот, Гц						
		125	250	500	1000	2000	4000	8000
шум на всасывании	64	51	57	58	55	56	56	49
шум на нагнетании	67	50	56	61	62	60	59	52

Условия испытаний: P_н=165 Па

SVKR 56/35-4E

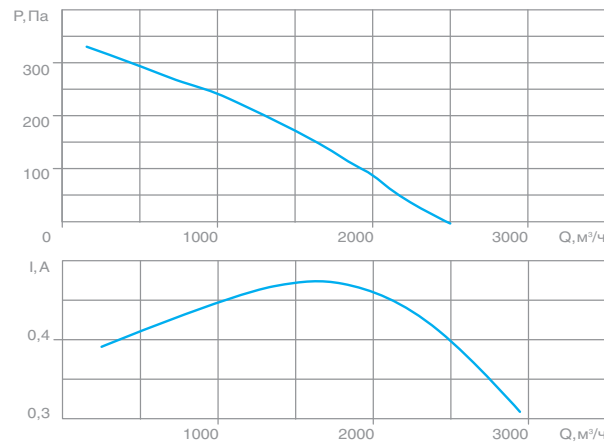


Режим работы	Ур. звука, дБА	Уровень звуковой мощности (L, дБА) в октавных полосах частот, Гц						
		125	250	500	1000	2000	4000	8000
шум на всасывании	74	55	63	64	63	70	69	57
шум на нагнетании	77	59	63	68	70	73	71	60

Условия испытаний: P_н=277 Па

Крышные вентиляторы SVKR

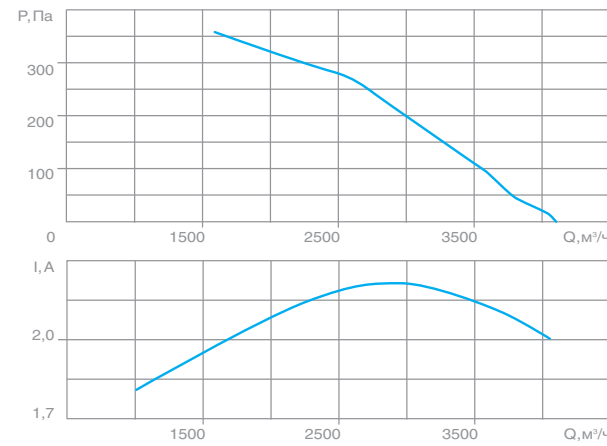
SVKR 56/35-4D



Режим работы	Ур. звука, дБА	Уровень звуковой мощности (L, дБА) в октавных полосах частот, Гц						
		125	250	500	1000	2000	4000	8000
шум на всасывании	76	52	64	65	64	73	71	57
шум на нагнетании	78	55	61	66	69	75	73	61

Условия испытаний: $P_H = 234 \text{ Па}$

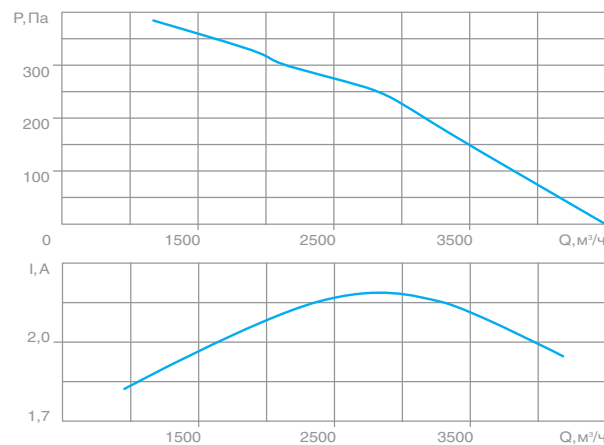
SVKR 56/40-4E



Режим работы	Ур. звука, дБА	Уровень звуковой мощности (L, дБА) в октавных полосах частот, Гц						
		125	250	500	1000	2000	4000	8000
шум на всасывании	75	58	66	68	65	66	70	60
шум на нагнетании	76	62	66	69	70	69	70	61

Условия испытаний: $P_H = 339 \text{ Па}$

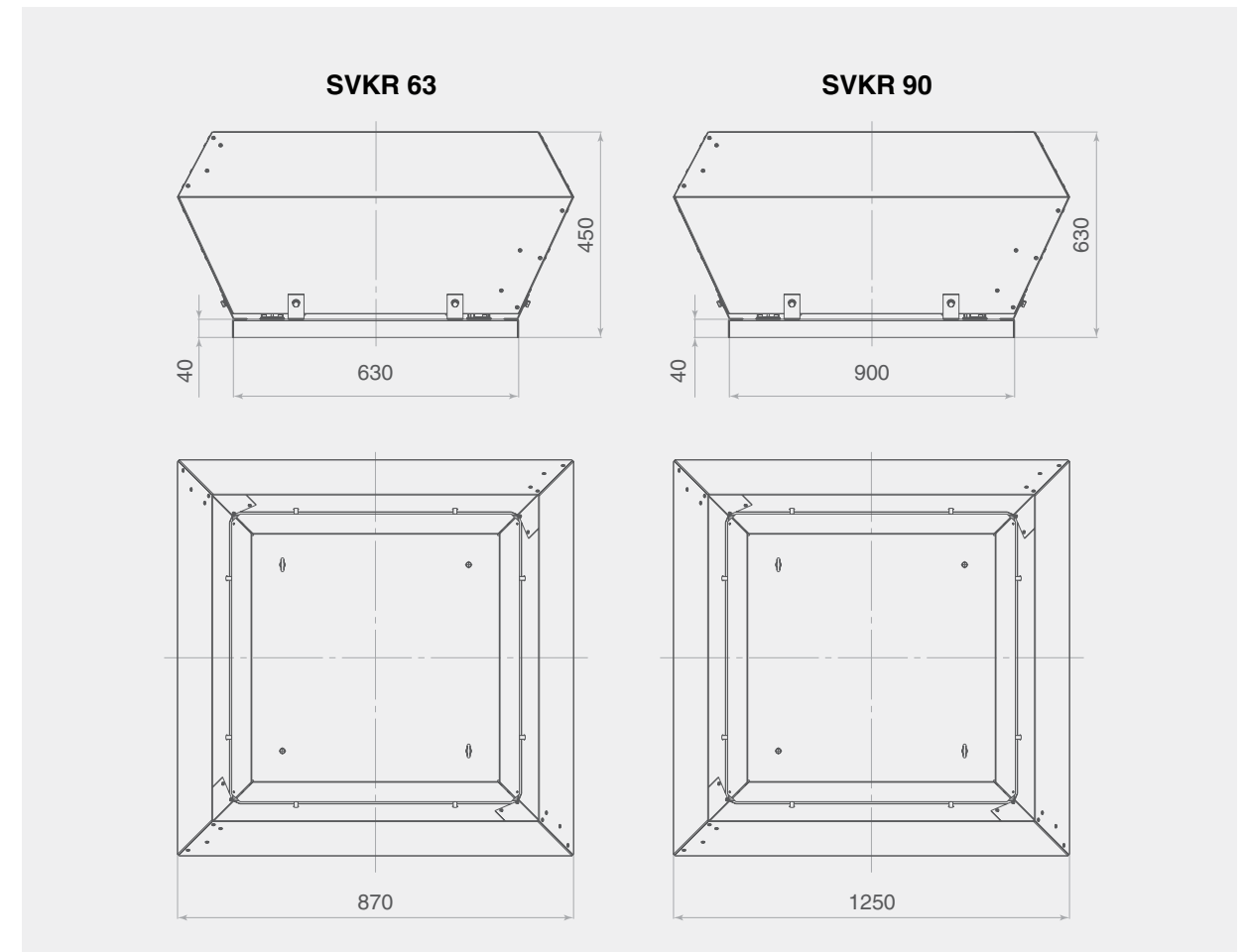
SVKR 56/40-4D



Режим работы	Ур. звука, дБА	Уровень звуковой мощности (L, дБА) в октавных полосах частот, Гц						
		125	250	500	1000	2000	4000	8000
шум на всасывании	75	56	65	67	64	64	71	60
шум на нагнетании	75	56	64	68	69	68	70	61

Условия испытаний: $P_H = 310 \text{ Па}$

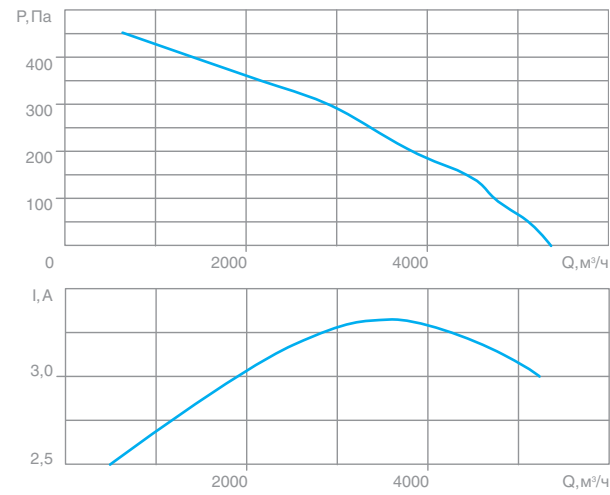
Технические характеристики вентиляторов SVKR 63/90



Характеристика	63/45-4E	63/45-4D	63/50-4D	63/50-6D	90/56-4D	90/56-6D	90/63-6D
Напряжение, В	220	380	380	380	380	380	380
Фазность, ~	1	3	3	3	3	3	3
Потребляемая мощность, Вт	730	690	1150	390	1800	610	1050
Ток, А	3,3	1,3	2,1	0,81	3,4	1,05	2,2
Макс. расход воздуха, м³/ч	5300	5600	7800	5200	10100	7100	10150
Макс. полное давление, Па	460	450	600	250	700	310	430
Частота вращения, об/мин	1230	1220	1340	850	1230	830	870
Масса, кг	40,5	40,0	48,4	40,7	77,0	70,0	78,0
Класс защиты двигателя	IP54	IP54	IP54	IP54	IP54	IP54	IP54
Тип термозащиты	SET 10	STDT 16	STDT 16	STDT 16	STDT 16	STDT 16	STDT 16
Диапазон температур перемещаемого воздуха, °С	-30...+60	-30...+40	-30...+45	-30...+45	-30...+40	-30...+40	-30...+70
Регулятор производительности пятиступенчатый	RE 6 G	—	—	—	—	—	—
Регулятор производительности бесступенчатый	—	FC-051P1K75	FC-051P1K75	FC-051P1K75	FC-051P1K5	FC-051P1K75	FC-051P1K75

Крышные вентиляторы SVKR

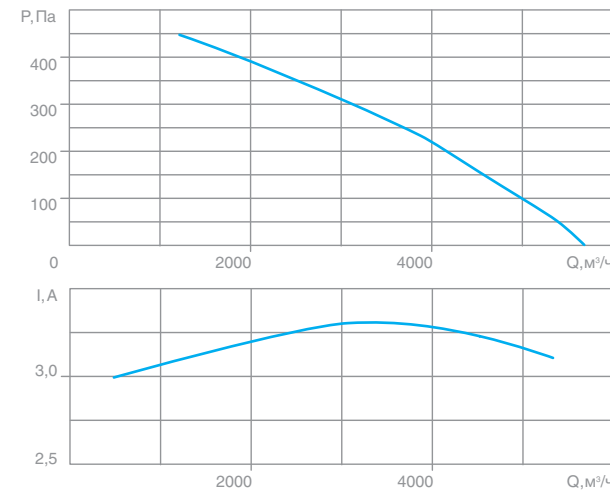
SVKR 63/45-4E



Режим работы	Ур. звука, дБА	Уровень звуковой мощности (L, дБА) в октавных полосах частот, Гц						
		125	250	500	1000	2000	4000	8000
всасывание	75	61	69	70	67	65	60	55
нагнетание	78	61	70	72	73	70	66	62

Условия испытаний: $P_H = 357$ Па

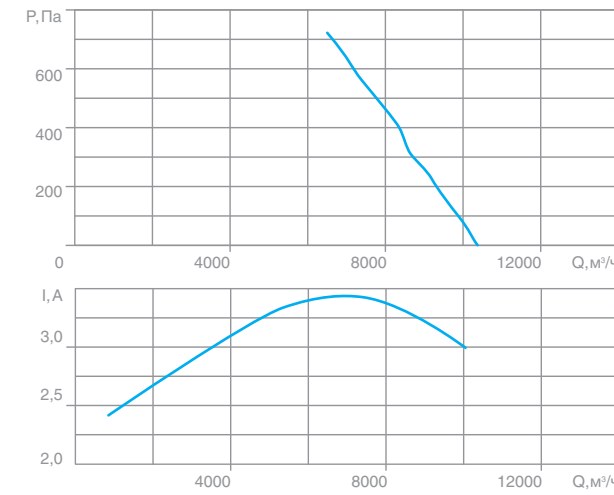
63/45-4D



Режим работы	Ур. звука, дБА	Уровень звуковой мощности (L, дБА) в октавных полосах частот, Гц						
		125	250	500	1000	2000	4000	8000
всасывание	74	61	66	70	65	65	60	53
нагнетание	76	65	69	70	71	69	63	58

Условия испытаний: $P_H = 301$ Па

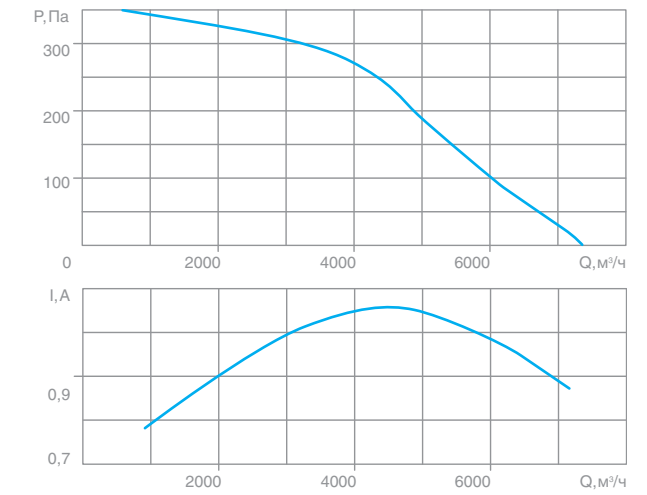
SVKR 90/56-4D



Режим работы	Ур. звука, дБА	Уровень звуковой мощности (L, дБА) в октавных полосах частот, Гц						
		125	250	500	1000	2000	4000	8000
всасывание	83	70	76	76	77	75	71	64
нагнетание	87	72	78	80	81	81	78	69

Условия испытаний: $P_H = 548$ Па

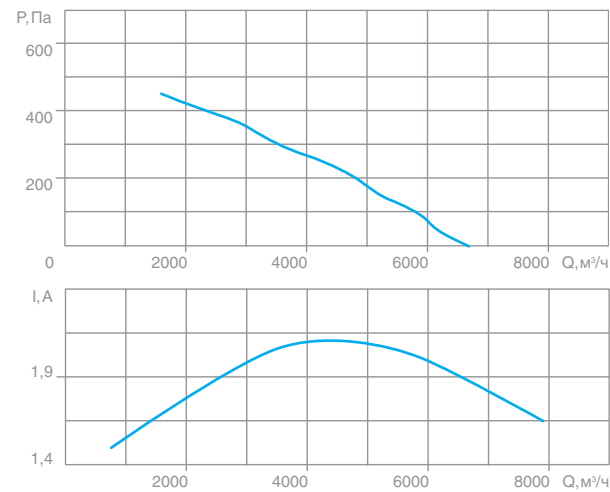
SVKR 90/56-6D



Режим работы	Ур. звука, дБА	Уровень звуковой мощности (L, дБА) в октавных полосах частот, Гц						
		125	250	500	1000	2000	4000	8000
всасывание	70	55	64	63	67	60	56	46
нагнетание	75	59	66	70	70	67	64	58

Условия испытаний: $P_H = 239$ Па

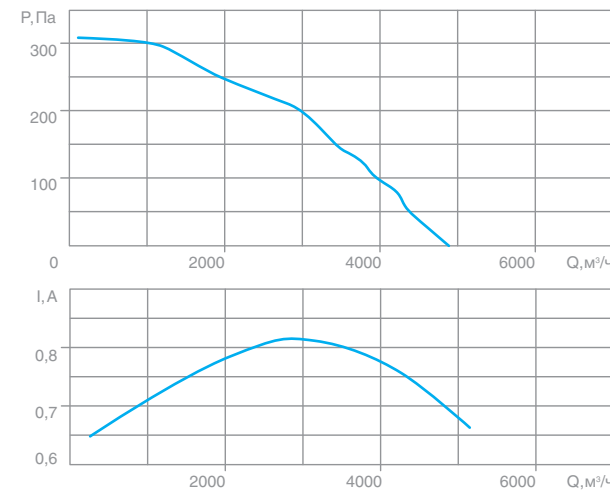
SVKR 63/50-4D



Режим работы	Ур. звука, дБА	Уровень звуковой мощности (L, дБА) в октавных полосах частот, Гц						
		125	250	500	1000	2000	4000	8000
всасывание	80	62	73	76	72	72	71	65
нагнетание	82	70	74	75	76	76	70	62

Условия испытаний: $P_H = 465$ Па

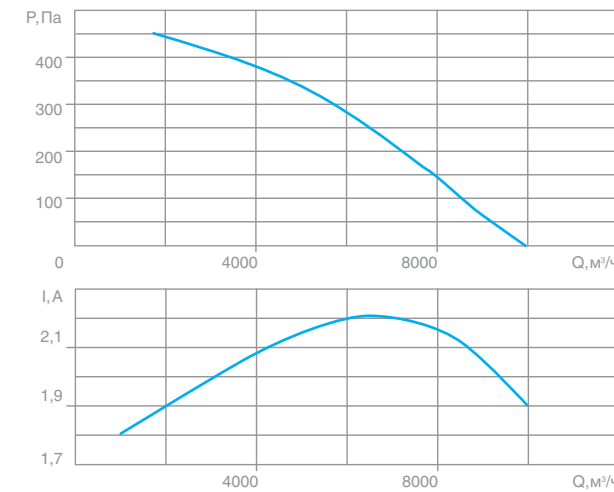
SVKR 63/50-6D



Режим работы	Ур. звука, дБА	Уровень звуковой мощности (L, дБА) в октавных полосах частот, Гц						
		125	250	500	1000	2000	4000	8000
всасывание	70	51	62	62	62	64	63	49
нагнетание	70	53	64	63	66	62	59	49

Условия испытаний: $P_H = 180$ Па

SVKR 90/63-6D



Режим работы	Ур. звука, дБА	Уровень звуковой мощности (L, дБА) в октавных полосах частот, Гц						
		125	250	500	1000	2000	4000	8000
всасывание	75	61	69	71	68	66	61	55
нагнетание	82	65	72	75	76	77	73	62

Условия испытаний: $P_H = 345$ Па

Автоматика и узлы терморегулирования



- Наше предприятие осуществляет сборку блоков управления и узлов терморегулирования различной сложности, используемых для автоматизированного управления работой систем кондиционирования, вентиляции и отопления.

- Блоки управления изготавливаются как по проектам заказчика, так и по проектам, разработанным нашими специалистами на основе технического задания заказчика.
- Блоки управления применяются для комплексной защиты и управления системам вентиляции.

Блок управления SBU



В корпусе блока управления объединены:

- силовая часть: предназначена для управления сервоприводами воздушных клапанов, вентиляторами и циркуляционными насосами;
- управляющая часть: предназначена для управления автоматикой и защиты силовой части.

Изготавливаются в навесном корпусе настенного исполнения:

- корпуса модульные пластиковые навесные с прозрачной крышкой компании TEKFOR, степень защиты – IP65 при закрытой крышке и IP45 при открытой крышке;
- корпуса модульные металлические навесные, степень защиты – IP31 (IP54) при закрытой крышке.

Все элементы управления и индикации расположены:

- за прозрачной крышкой (пластиковые корпуса);
- на передней дверце блока (металлические корпуса).

Силовая часть блока состоит из автоматических выключателей, контакторов, реле, светосигнальных индикаторов и клемм. В зависимости от заказанной вами конфигурации системы вентиляции, мы можем реализовать любые Ваши проекты на свободно программируемом

контроллере. В управления всеми системами вентиляции используются контроллеры компаний Segnetics (Pixel), Siemens, ELKO (TER-9). Блоки управления SBU собираются на элементной базе Schneider Electric, LS Industrial Systems (LG), IEK®. Питание шкафов управления – 220 В AC (+10%/–10%) 50 Гц с заземляющим проводом или 380 В AC (+10%/–10%) 50 Гц с нейтралью и заземляющим проводом в зависимости от модификации. Диапазон рабочих температур окружающей среды — от +50 до +400°С. Относительная влажность в помещении — 95%. Управляющие блоки предназначены для установки внутри помещений, в непьюльной, сухой среде без химических веществ. Все блоки управления производства изготовлены на основе требований ТУ 4862-002-68121117-2013. Блоки управления SBU предназначены для управления работой систем вентиляции (центральными кондиционерами, канальными приточными установками, канальными вентиляторами, тепловыми завесами) применяются для комплексной защиты и управления системами вентиляции с водяным калорифером (нагрев), электрическим калорифером, водяным/фреоновым охлаждением или рециркуляцией.

Расширения

Обозначение	Расшифровка	Обозначение	Расшифровка
D	Роторный регенератор	E	Электрокалорифер
F	Фреоновый охладитель	G	Гликолевый рекуператор
N	Резервный вентилятор	N	Резервный вентилятор
P1	Пластинчатый рекуператор; сервопривод 220 В — 2 шт., сервопривод 24 В плавное регулирование 0–10 В — 1 шт.	P2	Пластинчатый рекуператор; сервопривод 24 В плавное регулирование 0–10 В — 3 шт.
S	Камера смешения	U	Паровой увлажнитель
W	Водяной нагреватель	Y	Водяной охладитель

Функции блоков управления SBU

Стандартные

- ручной пуск и остановка из управляющего блока;
- подключение датчика температуры наружного воздуха;
- подключение датчика температуры приточного воздуха;
- подключение датчика температуры обратного теплоносителя;
- контроль состояния термоконтактов двигателей приточного и вытяжного вентиляторов;
- управление сервоприводом воздушного клапана (230 В);
- защита двигателя циркуляционного насоса от перегрузки и короткого замыкания;
- пропорционально — интегральное управление приводом клапана теплоносителя;
- защита водяного калорифера от замерзания по температуре приточного воздуха (капиллярный термостат);
- защита водяного калорифера от замерзания по температуре обратного теплоносителя;
- защита фреоновых охладителей от замерзания по температуре приточного воздуха (капиллярный термостат);
- защита электрического калорифера от перегрева;
- задержка отключения приточного вентилятора с электрическим калорифером (обдув);
- контроль загрязнения фильтров;
- отключение системы по сигналу пожарной сигнализации;
- индикация на жидкокристаллическом дисплее заданных и текущих параметров работы системы;
- световая индикация «работа»;
- ведение журнала аварийных событий;
- защита сервисного меню паролем.

Расширенные

- защита приточного и вытяжного вентиляторов реле перепада давления на вентиляторе (обрыв ремня);
- работа вентиляторов с частотным преобразователем;
- подключение датчика температуры воздуха в помещении (каскадное регулирование);
- подключение датчика температуры вытяжного воздуха;
- световая индикация «авария»;
- дистанционное управление блоком;
- управление сервоприводом воздушного клапана (24 В);
- подключение дополнительных вентиляторов;
- двухступенчатое управление компрессорно-конденсаторным блоком;
- пятиступенчатое управление электрическим калорифером;
- управление камерой смешения;
- защита роторного регенератора или пластинчатого рекуператора от замерзания;
- управление поверхностным или паровым увлажнителем;
- работа по встроенному недельному таймеру;
- пропорционально — интегральное управление сервоприводом клапана охладителя;
- пропорционально — интегральное управление заслонками регулируемой рециркуляции;
- пропорционально — интегральное управление заслонками;
- снижение частоты вращения вентиляторов, в случаях нехватки производительности нагревательных приборов;
- энергонезависимая память;
- поддержка Modbus и SCADA;
- поддержание качества воздуха и CO.

Обозначение характеристик

SBUP-W-3-R-3-R-F*

• Дополнительная опция — фреоновый охладитель (может отсутствовать)

• Управление внешним устройством второго вентилятора (может отсутствовать)

• Подключение второго вентилятора/внешнего устройства управления
1 — однофазный; 3 — трехфазный; 0 — отсутствует.

• Управление внешним устройством первого вентилятора (может отсутствовать)

• Подключение первого вентилятора/внешнего устройства управления
1 — однофазный; 3 — трехфазный.

• Вид нагревателя
W — водяной; E — электрический.

• Тип блока управления

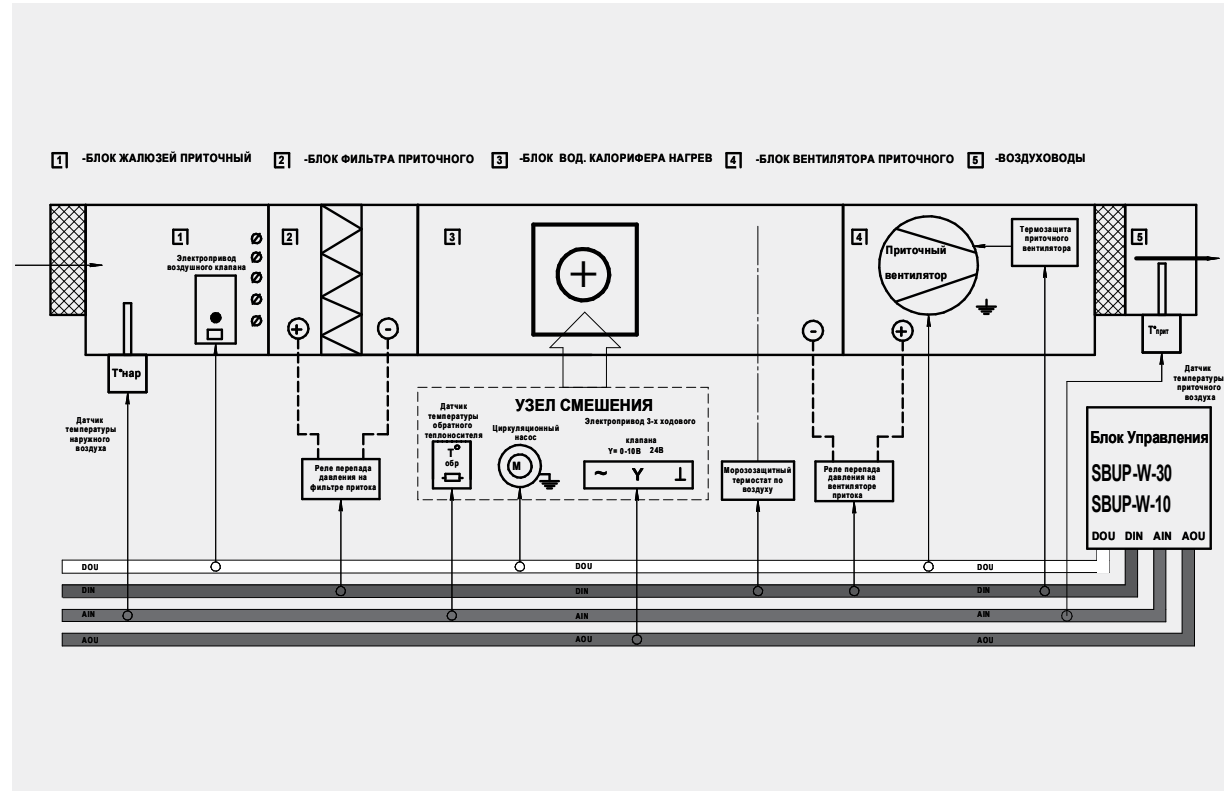
SBUP — блок управления с контроллером Pixel; **SBUS** — блок управления с контроллером Siemens;

SBUT — блок управления с контроллером TER-9; **SBUV** — блок управления вентилятором (без контроллера);

SBUZ — блок управления воздушной завесой (без контроллера).

Блок управления SBU

Автоматика приточной вентиляции с водяным калорифером (обогрев).
Блоки управления SBUP-W-30, SBUP-W-10



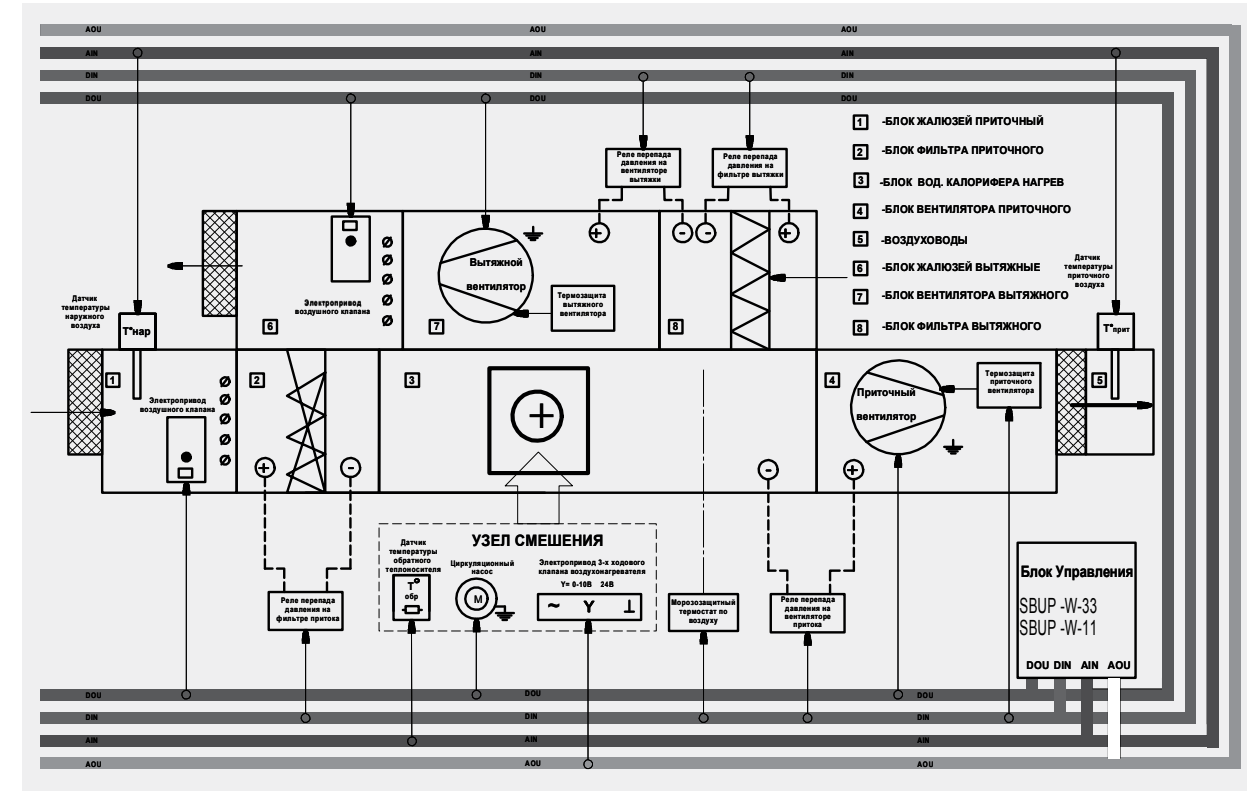
Комплектность

- Блок навесной пластиковый с прозрачной крышкой IP65 размер 560x300x150 мм.
- Паспорта на все входящие в блок управления приборы автоматики.
- Функциональная схема вентиляционной системы.
- Схема электрическая принципиальная.
- Спецификация.
- Список подключаемых устройств.
- Инструкция по эксплуатации (на прилагаемом CD-диске).
- Сертификат соответствия.
- Упаковка.

Датчики

- Канальный датчик температуры STK-1 NI-1000 TK5000— 1 шт.
- Датчик температуры наружного воздуха STK-1 NI-1000 TK5000— 1 шт.
- Датчик температуры накладной для труб VSN NI-1000 TK5000— 1 шт.
- Датчик температуры в помещении STP Ni 1000 TK5000— 1 шт. (по желанию).
- Термостат защиты от замерзания по воздуху KP-61 (AZT-6)— 1 шт.
- Реле дифференциального давления DM-500 (DPD-5) запыленность фильтра— 1 шт.
- Реле дифференциального давления DM-500 (DPD-5) обрыв ремня— 1 шт. (по желанию).
- Сервопривод воздушного клапана 220В с пружинным возвратом— 1 шт.

Автоматика приточно-вытяжной вентиляции с водяным калорифером (обогрев).
Блоки управления SBUP-W-33, SBUP-W-11



Комплектность

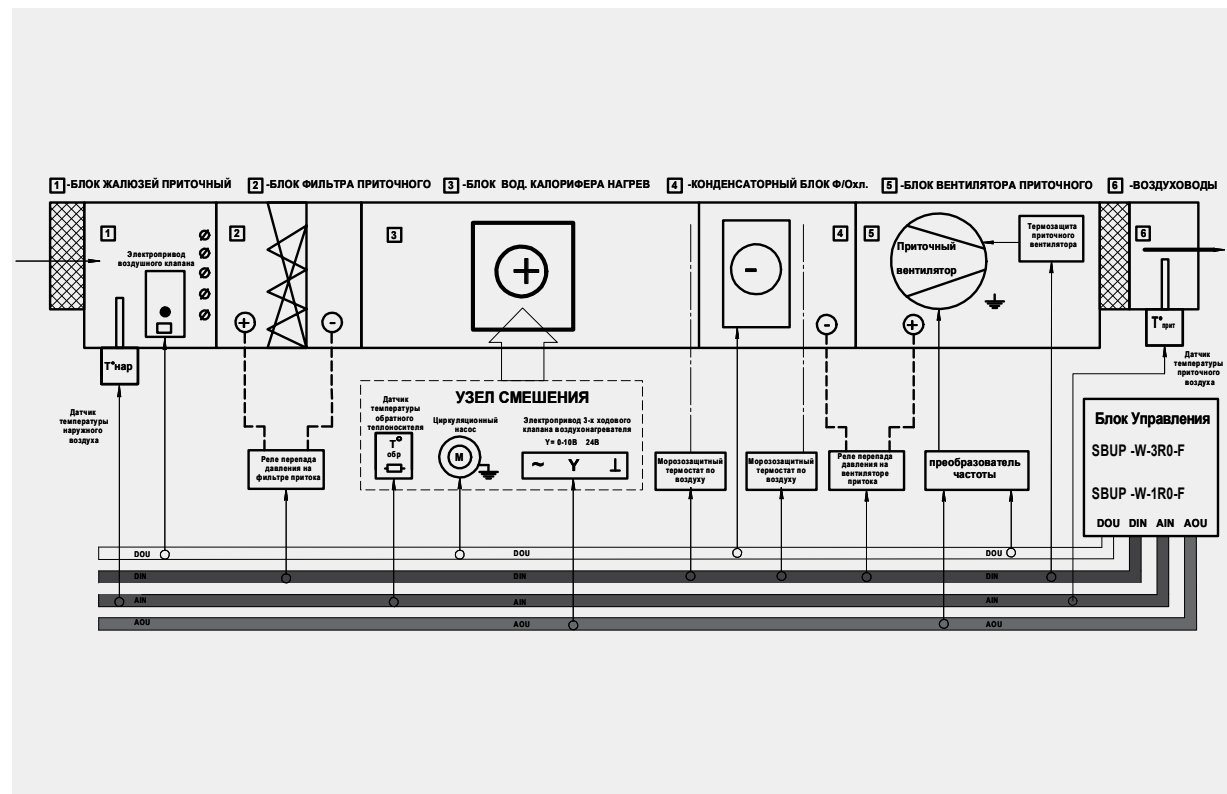
- Блок навесной пластиковый с прозрачной крышкой IP65 размер 560x408x150 мм.
- Паспорта на все входящие в блок управления приборы автоматики.
- Функциональная схема вентиляционной системы.
- Схема электрическая принципиальная.
- Спецификация.
- Список подключаемых устройств.
- Инструкция по эксплуатации (на прилагаемом CD-диске).
- Сертификат соответствия.
- Упаковка.

Датчики

- Канальный датчик температуры STK-1 NI-1000 TK5000— 1 шт.
- Датчик температуры наружного воздуха STK-1 NI-1000 TK5000— 1 шт.
- Датчик температуры накладной для труб VSN NI-1000 TK5000— 1 шт.
- Датчик температуры в помещении STP Ni 1000 TK5000— 1 шт. (по желанию).
- Термостат защиты от замерзания по воздуху KP-61 (AZT-6)— 1 шт.
- Реле дифференциального давления DM-500 (DPD-5) запыленность фильтра— 2 шт.
- Реле дифференциального давления DM-500 (DPD-5) обрыв ремня— 2 шт. (по желанию).
- Сервопривод воздушного клапана 220В с пружинным возвратом— 2 шт.

Блок управления SBU

Автоматика приточной вентиляции с водяным калорифером обогрева и фреоновым охлаждением, с частотным преобразователем.
Блоки управления SBUP-W-3R0-F, SBUP-W-1R0-F



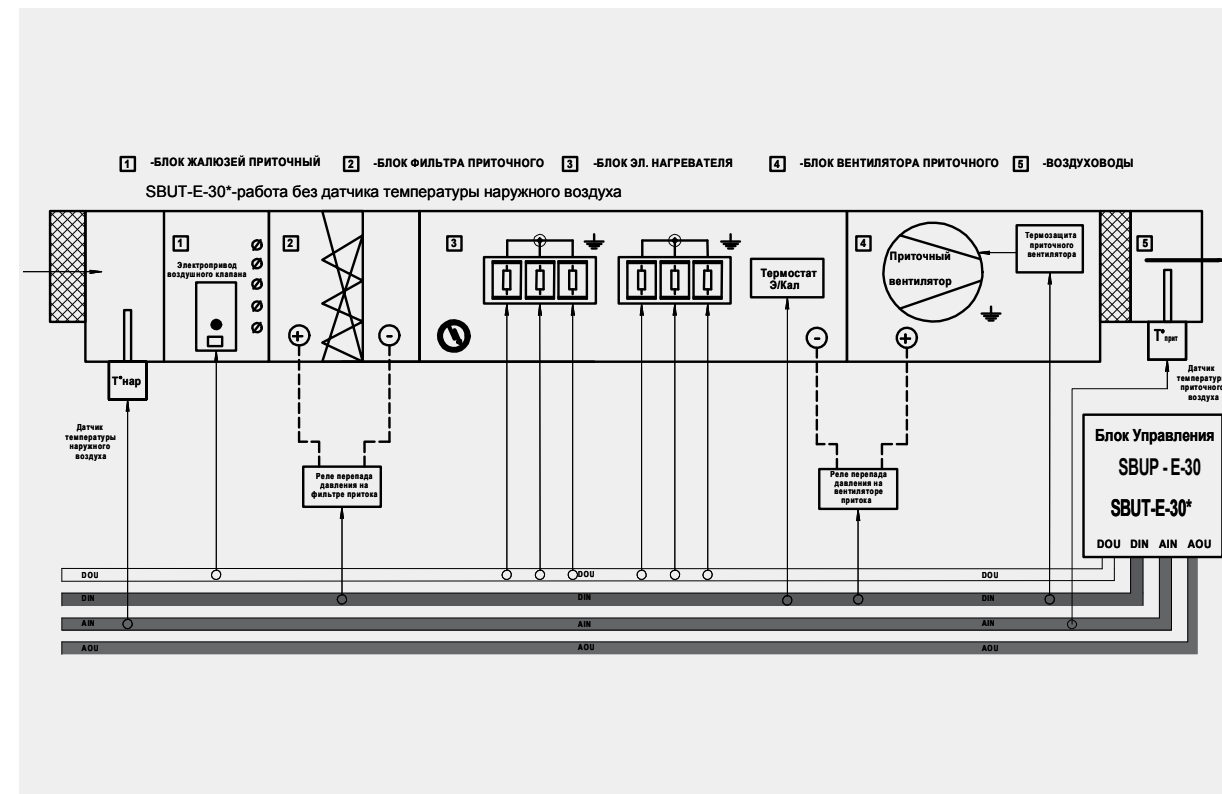
Комплектность

- Блок навесной пластиковый с прозрачной крышкой IP65 размер 560x300x150 мм.
- Паспорта на все входящие в блок управления приборы автоматики.
- Функциональная схема вентиляционной системы.
- Схема электрическая принципиальная.
- Спецификация.
- Список подключаемых устройств.
- Инструкция по эксплуатации (на прилагаемом CD-диске).
- Сертификат соответствия.
- Упаковка.

Датчики

- Канальный датчик температуры STK-1 NI-1000 TK5000— 1 шт.
- Датчик температуры наружного воздуха STK-1 NI-1000 TK5000— 1 шт.
- Датчик температуры накладной для труб VSN NI-1000 TK5000— 1 шт.
- Датчик температуры в помещении STP Ni 1000 TK5000— 1 шт. (по желанию).
- Термостат защиты от замерзания по воздуху KP-61 (AZT-6)— 2 шт.
- Реле дифференциального давления DM-500 (DPD-5) запыленность фильтра— 1 шт.
- Реле дифференциального давления DM-500 (DPD-5) обрыв ремня— 1 шт. (по желанию).
- Сервопривод воздушного клапана 220В с пружинным возвратом— 1 шт.
- Частотный преобразователь— 1 шт.

Автоматика приточной вентиляции с электрическим калорифером.
Блоки управления SBUT-E-30, SBUP-E-30



Комплектность

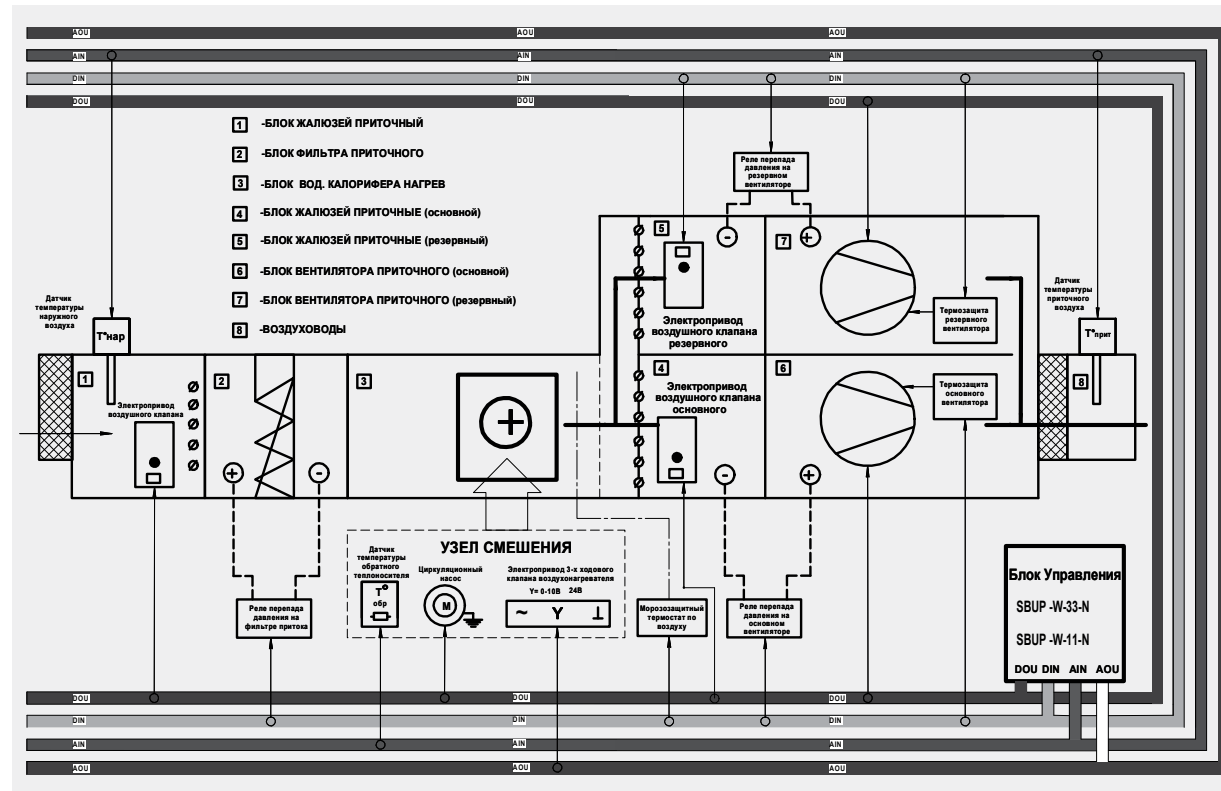
- Блок навесной пластиковый с прозрачной крышкой IP65 (TER-9), блок навесной металлический (Pixel), размер блока зависит от мощности эл. калорифера.
- Паспорта на все входящие в блок управления приборы автоматики.
- Функциональная схема вентиляционной системы.
- Схема электрическая принципиальная.
- Спецификация.
- Список подключаемых устройств.
- Инструкция по эксплуатации (на прилагаемом CD-диске).
- Сертификат соответствия.
- Упаковка.

Датчики

- Канальный датчик температуры STK-2 NTC 12kOm (STK-1 NI-1000 TK5000)— 1 шт.
- Датчик температуры наружного воздуха STK-1 NI-1000 TK5000— 1 шт. (SBUP-E-30).
- Датчик температуры в помещении STP Ni 1000 TK5000— 1 шт. (по желанию, SBUP-E-300).
- Реле дифференциального давления DM-500 (DPD-5) запыленность фильтра— 1 шт.
- Реле дифференциального давления DM-500 (DPD-5) обрыв ремня— 1 шт. (по желанию).
- Сервопривод воздушного клапана 220В с пружинным возвратом— 1 шт.

Блок управления SBU

Автоматика приточной вентиляции с водяным калорифером (обогрев) с резервированием приточного вентилятора. Блоки управления SBUP-W-33-N, SBUP-W-11-N



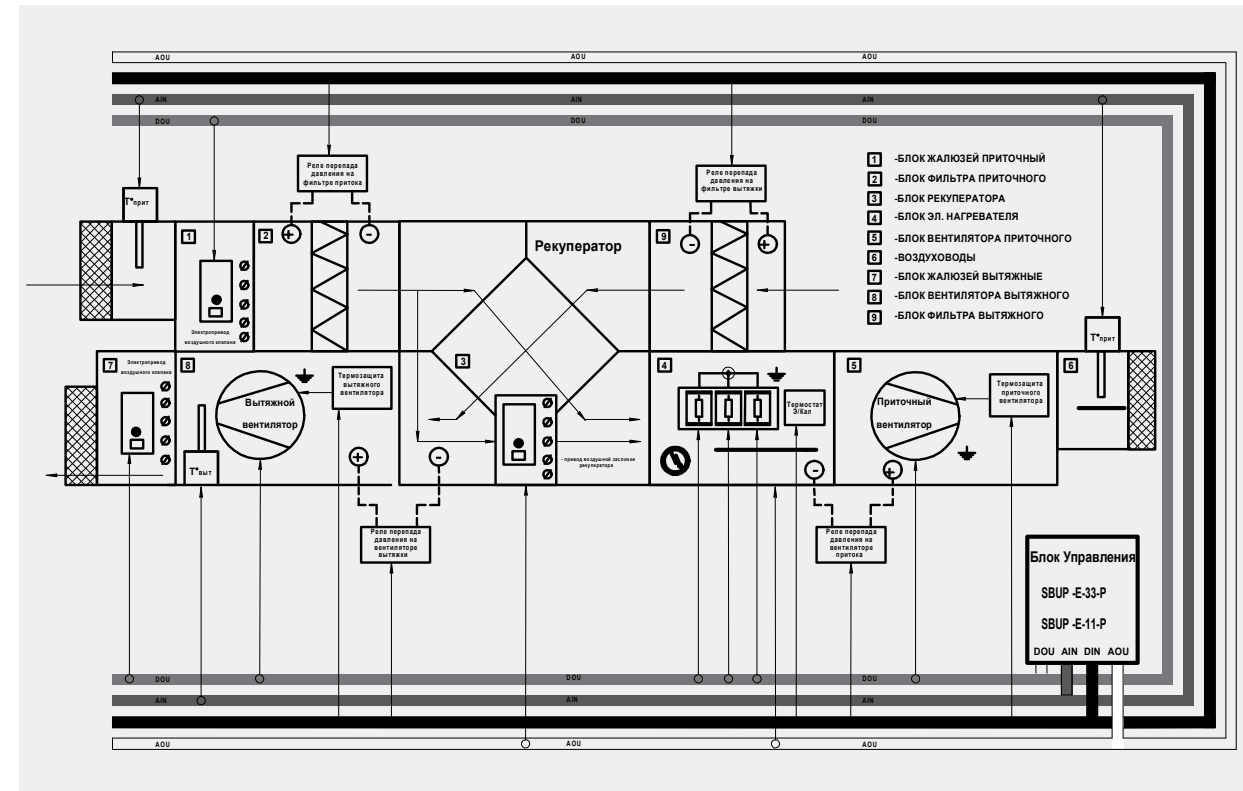
Комплектность

- Блок навесной пластиковый с прозрачной крышкой IP65 размер 560x408x150 мм.
- Паспорта на все входящие в блок управления приборы автоматики.
- Функциональная схема вентиляционной системы.
- Схема электрическая принципиальная.
- Спецификация.
- Список подключаемых устройств.
- Инструкция по эксплуатации (на прилагаемом CD-диске).
- Сертификат соответствия.
- Упаковка.

Датчики

- Канальный датчик температуры STK-1 NI-1000 TK5000— 1 шт.
- Датчик температуры наружного воздуха STK-1 NI-1000 TK5000— 1 шт.
- Датчик температуры накладной для труб VSN NI-1000 TK5000— 1 шт.
- Датчик температуры в помещении STP Ni 1000 TK5000— 1 шт. (по желанию).
- Термостат защиты от замерзания по воздуху KP-61 (AZT-6)— 1 шт.
- Реле дифференциального давления DM-500 (DPD-5) запыленность фильтра— 1 шт.
- Реле дифференциального давления DM-500 (DPD-5) обрыв ремня— 2 шт.
- Сервопривод воздушного клапана 220В с пружинным возвратом— 3 шт.

Автоматика приточно-вытяжной вентиляции с электрическим калорифером и пластинчатым рекуператором. Блоки управления SBUP-W-33-N, SBUP-W-11-N



Комплектность

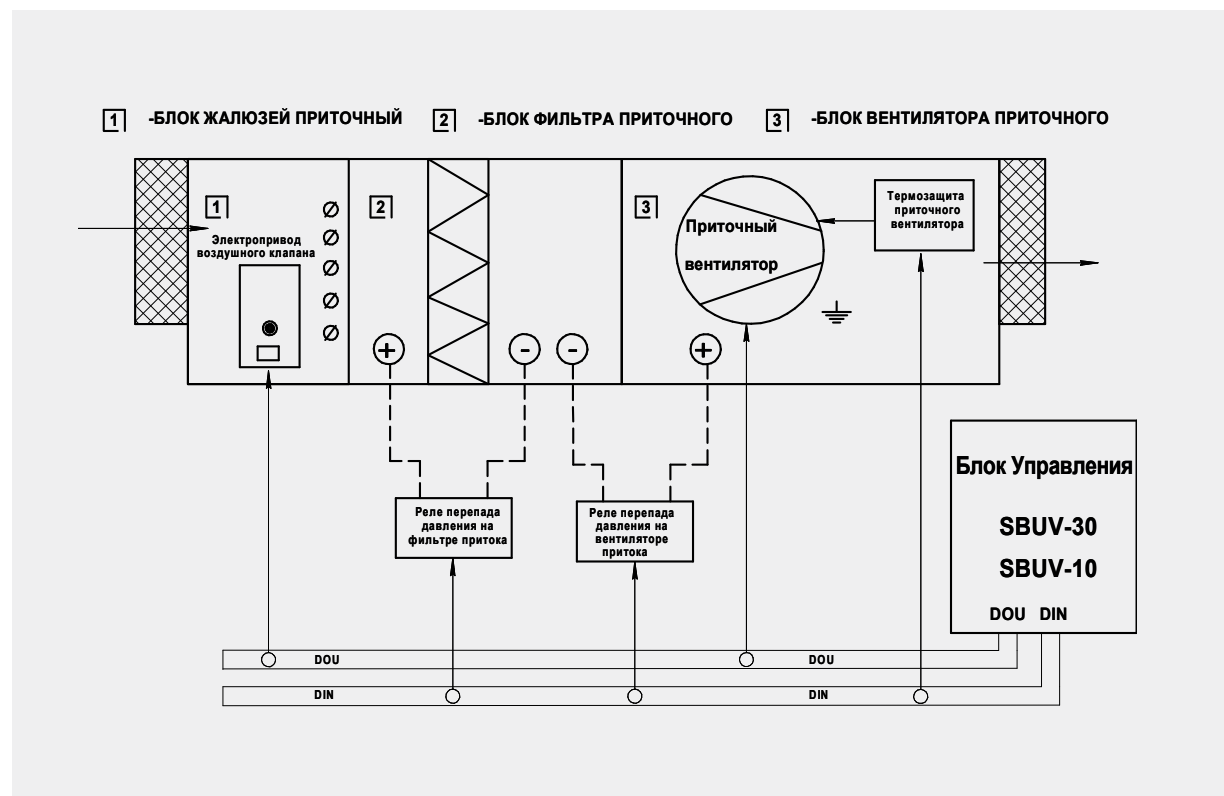
- Блок навесной пластиковый с прозрачной крышкой IP65 размер 560x408x150 мм.
- Паспорта на все входящие в блок управления приборы автоматики.
- Функциональная схема вентиляционной системы.
- Схема электрическая принципиальная.
- Спецификация.
- Список подключаемых устройств.
- Инструкция по эксплуатации (на прилагаемом CD-диске).
- Сертификат соответствия.
- Упаковка.

Датчики

- Канальный датчик температуры STK-1 NI-1000 TK5000— 1 шт.
- Датчик температуры вытяжного воздуха STK-1 NI-1000 TK5000— 1 шт.
- Датчик температуры наружного воздуха STK-1 NI-1000 TK5000— 1 шт.
- Датчик температуры в помещении STP Ni 1000 TK5000— 1 шт. (по желанию).
- Реле дифференциального давления DM-500 (DPD-5) запыленность фильтра— 2 шт.
- Реле дифференциального давления DM-500 (DPD-5) обрыв ремня— 2 шт. (по желанию).
- Сервопривод воздушного клапана 220В с пружинным возвратом— 2 шт.

Блок управления SBU

Автоматика приточной вентиляции.
Блоки управления SBUV-30, SBUV-10



Комплектность

- Блок навесной пластиковый с прозрачной крышкой IP65 размер 410x300x150 мм.
- Паспорта на все входящие в блок управления приборы автоматики.
- Функциональная схема вентиляционной системы.
- Схема электрическая принципиальная.
- Спецификация.
- Список подключаемых устройств.
- Сертификат соответствия.
- Упаковка.

Датчики

- Реле дифференциального давления DM-500 (DPD-5) запыленность фильтра — 1 шт.
- Реле дифференциального давления DM-500 (DPD-5) обрыв ремня — 1 шт. (по желанию).
- Сервопривод воздушного клапана 220В с пружинным возвратом — 1 шт.

Элементы автоматики

Канальный датчик температуры

Для измерения температуры к блокам управления подключаются датчики STK-1 на базе термочувствительных элементов с характеристикой NI-1000 TK5000 (или аналог). Устанавливается в воздуховод и используется для измерения температуры приточного, вытяжного и наружного воздуха. Кре-

пится в воздуховоде. Для крепления датчика в стенке воздуховода в комплекте поставляется монтажный фланец с фиксирующим винтом. Клеммная коробка датчика выполнена из ударопрочного пластика. Чувствительный резистивный элемент размещается в гильзе из нержавеющей стали.



Датчик температуры воды

Имеется два вида датчиков: накладной и погружной. Накладной датчик применяется для контроля температуры воды на выходе из теплообменника. Крепится на коллекторе обратной воды при помощи специального хомута VSN NI-1000 TK5000 (или аналог). Клемм-

ная коробка датчика выполнена из ударопрочного пластика. Погружной датчик применяется для контроля температуры воды на выходе из теплообменника. Устанавливается непосредственно в коллектор обратной воды VSP NI-1000 TK5000 (или аналог).



Датчик температуры наружного воздуха

При монтаже датчика наружной температуры, рекомендуется установка на северной или восточной стороне зданий, для исключения влияния солнечного света на точность показаний. Не

рекомендуется установка над окнами, дверьми и т.п. STN Ni 1000 TK5000 (или аналог). Клеммная коробка датчика выполнена из ударопрочного пластика. Автоматический переход зима/лето.



Датчик температуры в помещении

При монтаже датчика следует выбирать место расположения с таким расчетом, чтобы исключить влияние источников тепла (например, радиаторов отопления,

прямого солнечного света) и избегать установки в местах с низкой естественной конвекцией (ниши, углы и т.п.) STP Ni 1000 TK5000 (или аналог).



Капиллярный термостат

К управляющим блокам для защиты от замерзания по воздуху подключается капиллярный термостат. Трубка капиллярного термостата крепится непосредственно за водяным нагревателем равномерно по всему периметру водя-

ного воздухонагревателя (фреоновый охладитель). Термостаты имеют две модификации и различаются длиной капиллярной трубки (3 или 6 метров). KP61 (AZT-6) реле температуры с капиллярной трубкой 6м.



Реле дифференциального давления

Реле дифференциального давления подключаются к блокам управления для сигнализации засорения

воздушного фильтра и давления вентилятора (обрыв ремня). DM500 (DPD-5).



Элементы автоматике



Сервопривод воздушного клапана *Siemens, Lufberg*

Приводы воздушных клапанов изготавливаются с различными напряжениями питания 24 и 220 В. С возвратной пружиной, (для автоматического закрытия клапана при отключении питания) и без возврат-

ной пружины (открыто-закрыто). При необходимости регулирования положения лопаток воздушного клапана применяется привод с аналоговым регулированием, управление 0–10 В, питание 24 В.



Частотные преобразователи *FC-051 VLT Micro, Innovert, HC Tecorp-Electronics*

Преобразователи — высокотехнологичные устройства, обладающие высокой точностью. С помощью частотного преобразователя можно осуществлять регулирование производительности

вентилятора, плавный пуск, защиту от перегрузок, задание скорости вращения вентилятора при помощи аналогового сигнала 0...10 В от управляющего сигнала или при помощи потенциометра.



Регуляторы оборотов трансформаторные

Регуляторы R-ET, R-E применяются для ступенчатого управления производительностью однофазных вентиляторов посредством изменения подаваемого напряжения. Они снабжены ручным переключателем ступеней, устройством защиты двигателя, сигнальной лампой на лицевой панели, дополнительным (нерегулируемым) выходом 230 В (1 А), беспотенциальным перекидным контактом (230 В, 2 А). В регуляторе R-ET предусмотрено подключение термоконтактов вентилятора и устрой-

ства дистанционного управления (сухой контакт). В регуляторе R-E подключение термоконтактов вентилятора не предусмотрено. Возможно одновременное подключение нескольких вентиляторов если их суммарный потребляемый ток не превышает максимальный. В этом случае термоконтакты соединяются последовательно. Корпус регулятора приспособлен для настенного монтажа. Ступени подаваемого напряжения: 65-110-135-170-230 В. Максимальная температура окружающей среды: +40°C.

Тип	Максимальный ток, А	Предохранитель на входе
RE 2,0 G	2,0	4
RE 6,0 G	6,0	12
RE 7,5 G	7,5	16
RET 2,0 KTG	2,0	4
RET 6,0 KTG	6,0	12
RET 7,5 KTG	7,5	16



Регуляторы оборотов электронные

Регуляторы RTY, SI-RS11 применяются для плавного управления производительностью однофазных вентиляторов. Они снабжены ручным потенциометром-задатчиком подаваемого напряжения, внутренним потенциометром-ограничителем минимального значения подаваемого напряжения, плавким предохранителем. Подключение термоконтактов вентилятора и устройства дистанционного управления не предусмотрено. Возможно одновременное подключение нескольких вентиляторов,

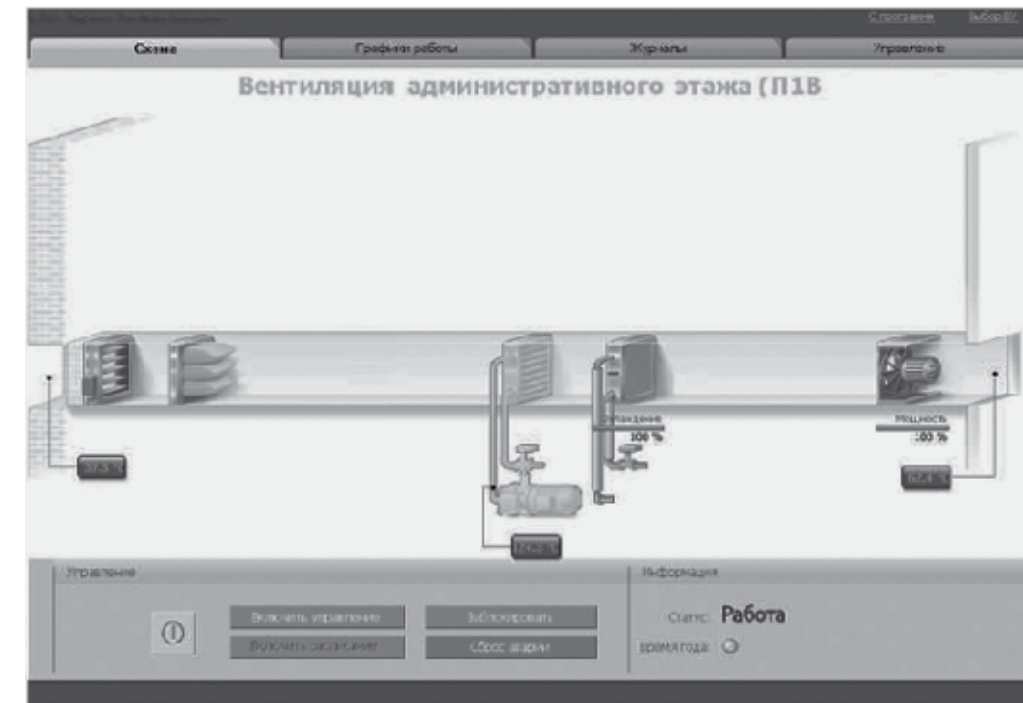
если их суммарный потребляемый ток не превышает максимальный. Корпус регулятора RTY2,5 приспособлен для настенного и скрытого монтажа. Номинальное напряжение: 220 В, 50 Гц. Максимальный ток — 2,5 А. Степень защиты: IP54 / IP44. Корпус SI-RS11 регулятора приспособлен для для монтажа на дин-рейку. Номинальное напряжение: 220 В, 50 Гц. Максимально допустимая мощность вентилятора: 1200 Вт. Степень защиты: IP 20. Максимальная температура окружающей среды: +35°C.

Диспетчеризация

Все блоки управления производства СВОК, собранные на базе контроллеров Segnetics имеют возможность сетевого подключения к рабочему месту диспетчера по средствам интерфейса RS485, протокола ModBus RTU и программы диспетчеризации AutoSCADA, а также могут быть интегрированы в программу диспетчеризации другой, уже работающей системы.

Контроллер Segnetics (Pixel) поддерживает работу с сетевыми модулями Ethernet и LON.

AutoSCADA - это программа, позволяющая осуществлять мониторинг работы вентиляционной установки, отслеживать изменения текущих значений контролируемых параметров, дистанционно управлять вентиляционной установкой.



Узел терморегулирования SUS

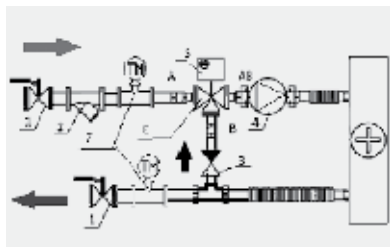


Схема узла терморегулирования SUS прямой конфигурации

1. Шаровой кран
2. Фильтр косой сетчатый
3. Обратный клапан
4. Насос циркуляционный
5. Электропривод трехходового клапана
6. Трехходовой клапан
7. Термоманометр

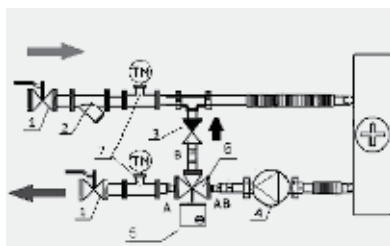


Схема узла терморегулирования SUS обратной конфигурации

1. Шаровой кран
2. Фильтр косой сетчатый
3. Обратный клапан
4. Насос циркуляционный
5. Электропривод трехходового клапана
6. Трехходовой клапан
7. Термоманометр

Важно!

При плавном движении клапана жидкость в теплообменнике будет двигаться плавно, сообразно величине его открытия.

Узлы терморегулирования SUS предназначены для изменения температуры теплоносителя в малом циркуляционном контуре водяного теплообменника (контуре калорифера). Они обеспечивают плавное регулирование мощности (пропорциональное управление на основе аналогового сигнала 0-10 V), а также защиту водяного обогревателя.

Регулирование мощности обеспечивается при помощи изменения входной температуры воды при ее постоянном расходе. Узел терморегулирования SUS, подключенный к блоку управления SBUP-220-W и другим компонентам системы защиты от замерзания надежно защищает обогреватель от замерзания и последующего разрыва. Вся ниже указанная информация действительна также для подключения узлов терморегулирования в систему охлаждения с водяным теплообменником.

Соблюдение линейности характеристик управления предусматривает изменение поступления воды из внешнего и внутреннего контуров пропорционально степени открытия регулирующего клапана. Выполнить данное требование представляется возможным, если гидравлическое давление регулирующего клапана в открытом положении будет несколько выше, нежели давление в остальной части контура обвязки, то есть выше давления в теплообменнике при необходимом расходе.

Чем меньше сечение контура в седле клапана, тем скорость движения теплоносителя выше и в контуре и в теплообменнике. Подбирают клапан, соотносясь с его характеристикой пропускной способности или условным объемным расходом воды через полностью открытый клапан при перепаде давления 100 кПа. Чем меньше значение данной характеристики KVS, тем потеря давления больше при неизменном расходе.

Обеспечение точного протока теплоносителя через калорифер обеспечивается правильно подобранным циркуляционным насосом. Который должен быть способен транспортировать достаточное для бесперебойной работы теплообменника количество теплоносителя по внутреннему контуру. Он должен обеспечить давление, превышающее суммарные потери давления в нагревателе, полностью открытом трехходовом клапане, патрубках узла терморегулирования при требуемом расходе теплоносителя. Насос, как правило, подбирают, основываясь на его расходно-напорной характеристике, выбирая ее среднее значе-

ние. Выбранный слишком мощный насос, неизбежно приведет к перерасходу теплоносителя через теплообменник, а регулирующий клапан в этом случае будет вынужден работать, используя движение штока не в полном диапазоне. Вследствие чего износ деталей узла ускорится, снизив точность регулирования.

Расход воды через узел терморегулирования с применением первой скорости циркуляционного насоса будет в два раза меньше, чем расход воды при включении третьей скорости. Высокая скорость движения рабочей среды в трубах узла обвязки неизбежно приведет к дополнительным потерям.

Если теплоносителем является вода, то узел устанавливается только внутри помещения, в котором поддерживается постоянная температура, которая не должна опускаться до точки замерзания.

Наружное применение возможно только в случае, если теплоносителем является незамерзающая смесь на базе гликоля. Незамерзающие смеси на базе соляных растворов использовать не рекомендуется.

При выборе места установки узла терморегулирования рекомендуется соблюдать следующие правила: Узел терморегулирования должен быть установлен так, чтобы вал мотора насоса находился в горизонтальном положении. Узел терморегулирования должна быть расположен так, чтобы было обеспечено его обезвоздушивание. При размещении узла под потолком необходимо обеспечить контрольный и сервисный доступ к узлу терморегулирования. Узел терморегулирования монтируется при помощи гибких нержавеющей трубок непосредственно на обогреватель как можно ближе к обогревателю. Длину нержавеющей трубок, или других соединительных трубок необходимо минимизировать, чтобы не происходило излишнего удлинения времени реакции при регулировании. Узел терморегулирования крепится на интегрированный держатель, или необходимо использовать монтажные хомуты. Масса узла терморегулирования не должна переноситься на теплообменник.

При производстве узла используются материалы и компоненты, которые обычно используются в отопительной практике. Узлы терморегулирования состоят из латуни, нержавеющей стали или из чугуна, в меньшей мере из оцинкованной или обычной стали. Уплотнения используются из резины, пластмасс и сантехнического льна.

Обозначение характеристик

SUS-40-2,5-P-1

• Исполнение

- 1 – без соединительных трубок, без термоманометров;
- 2 – с термоманометрами, и без соединительных трубок;
- 3 – с соединительными трубками, без термоманометров;
- 4 – с соединительными трубками и термоманометрами.

• Тип конфигурации

- P – прямой;
- O – обратный.

• K_{vs} вентиля (1 / 1,6 / 2,5 / 4 / 6,3 / 10 / 16 / 25)

• Циркулярный насос (40-(25-40), 60-(25-60), 80-(25-80), 120-(32-120))

• Тип узла терморегулирования

Условия эксплуатации

Рабочее давление: 0–10 бар.
Рабочая температура: до +110°C.
Теплоноситель: вода, антифриз.
Подводящая ветка отопительной системы должна быть всегда оснащена отстойным очистительным фильтром. Без этого фильтра узел терморегулирования нельзя эксплуатировать.

Допустимые рабочие параметры отопительной воды:

- максимально допустимая температура воды +130°C;
- максимально допустимое давление воды SUS 1-10 ... 0,8 МПа;
- максимально допустимое давление воды SUS 16-25 .. 0,3 МПа.

При использовании узлов с температурой теплоносителя 110–130°C на входе, допускается использовать обратную конфигурацию узла с насосом и трехходовым клапаном на обратной воде при обеспечении условия максимально допустимой температуры теплоносителя 110°C на выходе из обогревателя.

Типы исполнения

Исп. 1



Без подсоединительных гибких трубок и термоманометров

Исп. 3



С подсоединительными трубками и без термоманометров

Исп. 2



С термоманометрами и без соединительных трубок

Исп. 4



С подсоединительными трубками и термоманометрами

Узлы терморегулирования SUS

Технические данные

Модель	Цирк. насос				Kvs клапана	Привод регулирующего клапана			Присоед. размер
	Тип	Питание	Мощн., Вт	Ток, А		Питание	Управ.-л.	Усилие	
SUS 40-1,0	25-40	1×220	71	0,31	1,0	24 В	0-10 В	4 Нм	G1
SUS 40-1,6	25-40	1×220	71	0,31	1,6	24 В	0-10 В	4 Нм	G1
SUS 40-2,5	25-40	1×220	71	0,31	2,5	24 В	0-10 В	4 Нм	G1
SUS 40-4,0	25-40	1×220	71	0,31	4,0	24 В	0-10 В	4 Нм	G1
SUS 60-1,6	25-60	1×220	102	0,45	1,6	24 В	0-10 В	4 Нм	G1
SUS 60-2,5	25-60	1×220	102	0,45	2,5	24 В	0-10 В	4 Нм	G1
SUS 60-4,0	25-60	1×220	102	0,45	4,0	24 В	0-10 В	4 Нм	G1
SUS 60-6,3	25-60	1×220	102	0,45	6,3	24 В	0-10 В	4 Нм	G1
SUS 80-6,3	25-80	1×220	264	0,45	6,3	24 В	0-10 В	4 Нм	G1
SUS 80-10,0	25-80	1×220	264	1,15	10,0	24 В	0-10 В	4 Нм	G1
SUS 80-12,0	25-80	1×220	264	1,15	12,0	24 В	0-10 В	4 Нм	G1
SUS 80-16,0	25-80	1×220	264	1,15	16,0	24 В	0-10 В	4 Нм	G1 1/4
SUS 120-16,0	32-110	1×220	410	1,77	16,0	24 В	0-10 В	4 Нм	G1 1/4
SUS 120-25,0	32-110	1×220	410	1,77	25,0	24 В	0-10 В	8 Нм	G1 1/4



Архангельск (8182)63-90-72
Астана (7172)727-132
Астрахань (8512)99-46-04
Барнаул (3852)73-04-60
Белгород (4722)40-23-64
Брянск (4832)59-03-52
Владивосток (423)249-28-31
Волгоград (844)278-03-48
Вологда (8172)26-41-59
Воронеж (473)204-51-73
Екатеринбург (343)384-55-89

Иваново (4932)77-34-06
Ижевск (3412)26-03-58
Казань (843)206-01-48
Калининград (4012)72-03-81
Калуга (4842)92-23-67
Кемерово (3842)65-04-62
Киров (8332)68-02-04
Краснодар (861)203-40-90
Красноярск (391)204-63-61
Курск (4712)77-13-04
Липецк (4742)52-20-81

Магнитогорск (3519)55-03-13
Москва (495)268-04-70
Мурманск (8152)59-64-93
Набережные Челны (8552)20-53-41
Нижний Новгород (831)429-08-12
Новокузнецк (3843)20-46-81
Новосибирск (383)227-86-73
Омск (3812)21-46-40
Орел (4862)44-53-42
Оренбург (3532)37-68-04
Пенза (8412)22-31-16

Пермь (342)205-81-47
Ростов-на-Дону (863)308-18-15
Рязань (4912)46-61-64
Самара (846)206-03-16
Санкт-Петербург (812)309-46-40
Саратов (845)249-38-78
Севастополь (8692)22-31-93
Симферополь (3652)67-13-56
Смоленск (4812)29-41-54
Сочи (862)225-72-31
Ставрополь (8652)20-65-13

Сургут (3462)77-98-35
Тверь (4822)63-31-35
Томск (3822)98-41-53
Тула (4872)74-02-29
Тюмень (3452)66-21-18
Ульяновск (8422)24-23-59
Уфа (347)229-48-12
Хабаровск (4212)92-98-04
Челябинск (351)202-03-61
Череповец (8202)49-02-64
Ярославль (4852)69-52-93

Киргизия (996)312-96-26-47 Казахстан (772)734-952-31 Таджикистан (992)427-82-92-69