

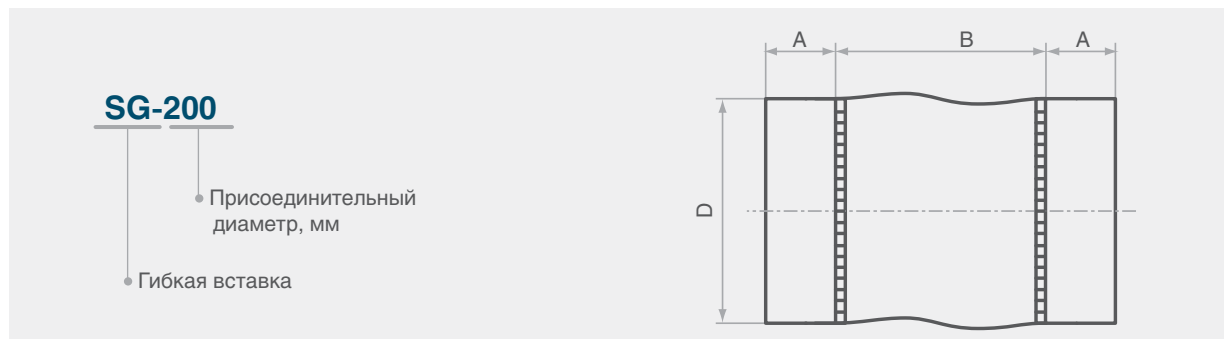
Гибкая вставка SG



Гибкие вставки SG выполняют функцию виброгашения и предназначены для поглощения механических колебаний и предотвращения распространения вибрационного шума отдельных элементов работающего оборудования (вентиляторов) по воздуховодам на всю вентиляционную систему, а также для частичной компенсации температурной деформации

в трассе воздуховода, и применяются в вентиляционных установках, перемещающих воздух в интервале температур от -40 до $+80^{\circ}\text{C}$ и влажности до 60%. Гибкие вставки также служат для обеспечения герметичного гибкого стыка, который выдерживает высокое давление и абразивно-устойчив. Вставка представляет собой 2 ниппеля и гибкий рукав из ПВХ.

Технические характеристики



Обозначение	D, мм	A, мм	B, мм
SG 100	100	45	60
SG 125	125	45	60
SG 160	160	45	60
SG 200	200	45	60
SG 250	250	45	60
SG 315	315	45	60

Гибкая вставка SG



Гибкие вставки предназначены для предотвращения передачи вибраций от вентилятора к воздуховодам и для обеспечения герметичного гибкого стыка, который выдерживает высокое давление. Гибкие вставки нельзя использовать в качестве несущей

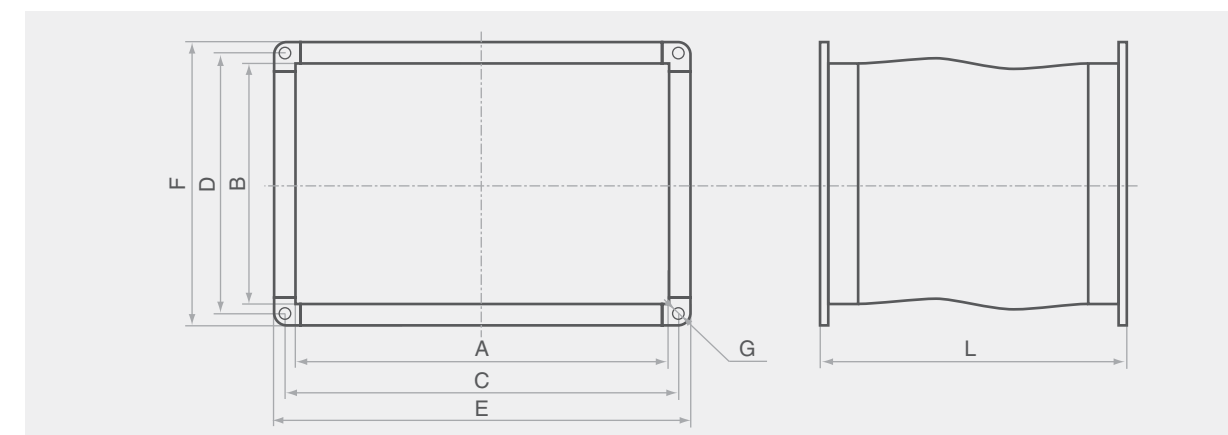
конструкции при монтаже их в систему во избежание выхода из строя в следствии чрезмерной механической нагрузки. Два фланца из оцинкованного стального листа, соединённые между собой гибким рукавом из ПВХ. Монтаж в любом положении.

Обозначение характеристик

SG-400×200

- Присоединительный размер, мм
- Гибкая вставка

Габаритные размеры и масса



Модель	A, мм	B, мм	C, мм	D, мм	E, мм	F, мм	G, мм	L, мм	Масса, кг
SG 400×200	400	200	420	220	440	240	9	156	2,0
SG 500×250	500	250	520	270	540	290	9	156	2,5
SG 500×300	500	300	520	320	540	340	9	156	2,6
SG 600×300	600	300	620	320	640	340	9	156	2,9
SG 600×350	600	350	620	370	640	390	9	156	3,0
SG 700×400	700	400	720	420	740	440	9	156	3,5
SG 800×500	800	500	830	530	860	560	11	156	4,0
SG 900×500	900	500	930	530	960	560	11	156	4,5
SG 1000×5000	1000	500	1030	530	1060	560	11	156	5,0

Архангельск (8182)63-90-72
Астана (7172)727-132
Астрахань (8512)99-46-04
Барнаул (3852)73-04-60
Белгород (4722)40-23-64
Брянск (4832)59-03-52
Владивосток (423)249-28-31
Волгоград (844)278-03-48
Вологда (8172)26-41-59
Воронеж (473)204-51-73
Екатеринбург (343)384-55-89

Иваново (4932)77-34-06
Ижевск (3412)26-03-58
Казань (843)206-01-48
Калининград (4012)72-03-81
Калуга (4842)92-23-67
Кемерово (3842)65-04-62
Киров (8332)68-02-04
Краснодар (861)203-40-90
Красноярск (391)204-63-61
Курск (4712)77-13-04
Липецк (4742)52-20-81

Магнитогорск (3519)55-03-13
Москва (495)268-04-70
Мурманск (8152)59-64-93
Набережные Челны (8552)20-53-41
Нижний Новгород (831)429-08-12
Новокузнецк (3843)20-46-81
Новосибирск (383)227-86-73
Омск (3812)21-46-40
Орел (4862)44-53-42
Оренбург (3532)37-68-04
Пенза (8412)22-31-16

Пермь (342)205-81-47
Ростов-на-Дону (863)308-18-15
Рязань (4912)46-61-64
Самара (846)206-03-16
Санкт-Петербург (812)309-46-40
Саратов (845)249-38-78
Севастополь (8692)22-31-93
Симферополь (3652)67-13-56
Смоленск (4812)29-41-54
Сочи (862)225-72-31
Ставрополь (8652)20-65-13

Сургут (3462)77-98-35
Тверь (4822)63-31-35
Томск (3822)98-41-53
Тула (4872)74-02-29
Тюмень (3452)66-21-18
Ульяновск (8422)24-23-59
Уфа (347)229-48-12
Хабаровск (4212)92-98-04
Челябинск (351)202-03-61
Череповец (8202)49-02-64
Ярославль (4852)69-52-93

Киргизия (996)312-96-26-47 Казахстан (772)734-952-31 Таджикистан (992)427-82-92-69

<http://svok.nt-rt.ru> || skw@nt-rt.ru