

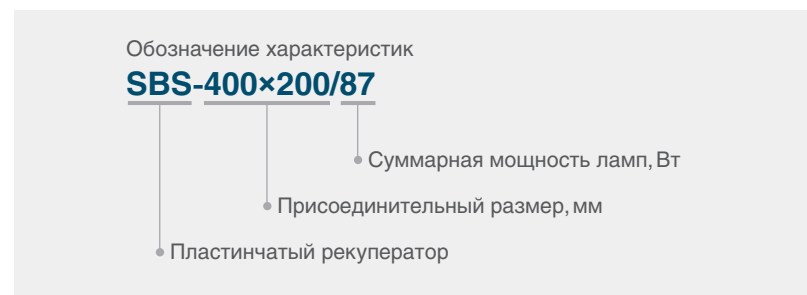
# Секция бактерицидной обработки воздуха SBS



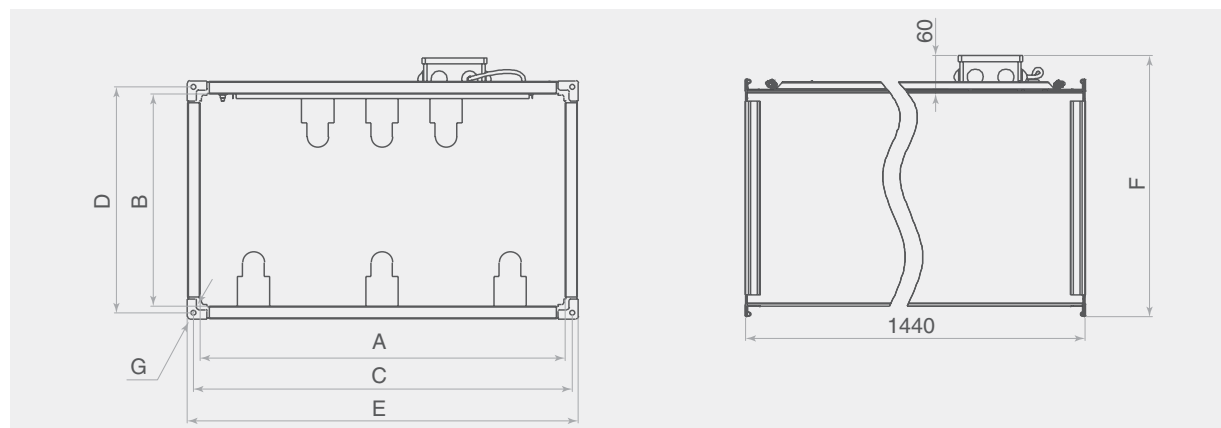
Секция бактерицидная SBS применяется для обеззараживания воздуха ультрафиолетовым излучением непосредственно в канале воздуховода. Камера монтируется в любом положении. Корпус изготавливается из оцинкованной стали. В качестве ламп применяются бактерицидные газоразрядные ртутные лампы низкого давления мощностью 75 Вт (питание 230В). Требуемый бактерицидный по-

ток рассчитывается по формуле:  $N = (H_v \cdot L) / 3600$ , где N – требуемый бактерицидный поток, Вт;  $H_v$  – требуемая объемная бактерицидная доза, Дж/м<sup>3</sup>; L – расход воздуха, м<sup>3</sup>/ч. Выбирается лампа или несколько ламп с большим, чем расчётный, суммарным бактерицидным потоком. При этом расход воздуха через секцию бактерицидной обработки воздуха SBS не должен превышать максимально допустимого.

**Пример расчета**  
 Задано: L=3200 м<sup>3</sup>/ч,  
 3-я категория помещения.  
 Расчёт:  $N = (167 \times 3200) / 3600 = 148 \text{ Вт}$ .  
 Выбираем SBS-700×400/164



## Габаритные размеры и масса



Модель	A, мм	B, мм	C, мм	D, мм	E, мм	F, мм	G, мм	Масса, кг
SBS-400×200/87	400	200	420	220	440	280	9	42,0
SBS-400×200/58	400	200	420	220	440	280	9	33,5
SBS-400×200/39	400	200	420	220	440	280	9	27,4
SBS-500×250/96	500	250	520	270	540	330	9	48,5
SBS-500×250/67	500	250	520	270	540	330	9	40,5
SBS-500×250/39	500	250	520	270	540	330	9	31,5
SBS-500×300/106	500	300	520	320	540	380	9	51,5
SBS-500×300/67	500	300	520	320	540	380	9	41,5
SBS-500×300/48	500	300	520	320	540	380	9	36,2
SBS-600×300/116	600	300	620	320	640	380	9	57,7
SBS-600×300/77	600	300	620	320	640	380	9	47,0

Модель	A, мм	B, мм	C, мм	D, мм	E, мм	F, мм	G, мм	Масса, кг
SBS-600×300/48	600	300	620	320	640	380	9	38,8
SBS-600×350/135	600	350	620	370	640	430	9	65,0
SBS-600×350/87	600	350	620	370	640	430	9	52,4
SBS-600×350/58	600	350	620	370	640	430	9	45,3
SBS-700×400/164	700	400	720	420	740	480	9	91,5
SBS-700×400/106	700	400	720	420	740	480	9	75,3
SBS-700×400/67	700	400	720	420	740	480	9	64,5
SBS-800×500/183	800	500	830	530	860	580	11	103,5
SBS-800×500/125	800	500	830	530	860	580	11	88,0
SBS-800×500/77	800	500	830	530	860	580	11	74,0
SBS-900×500/222	900	500	930	530	960	580	11	118,5
SBS-900×500/145	900	500	930	530	960	580	11	97,0
SBS-900×500/96	900	500	930	530	960	580	11	83,2
SBS-1000×500/241	1000	500	1030	530	1060	580	11	127,3
SBS-1000×500/164	1000	500	1030	530	1060	580	11	105,7
SBS-1000×500/116	1000	500	1030	530	1060	580	11	92,2

## Технические характеристики

Категория помещений	Типы помещений	Объемная бактерицидная доза $H_v$ , Дж/м <sup>3</sup>
1	Операционные, предоперационные, родильные, стерильные зоны ЦСО, детские палаты роддомов	385
2	Перевязочные, палаты реанимационных отделений, помещения нестерильных зон ЦСО, бактериологические и вирусологические лаборатории, фармацевтические цеха	256
3	Палаты, кабинеты и другие помещения ЛПУ (не включенные в 1 и 2 категории)	167
4	Детские игровые комнаты, школьные классы, бытовые помещения промышленных и общественных зданий с большим скоплением людей при длительном пребывании	130
5	Курительные комнаты, общественные туалеты и лестничные площадки помещений ЛПУ	105

Модель	Макс. расход воздуха через секцию, м <sup>3</sup> /ч	Суммарная потребляемая мощность, кВт
SBS-400×200/87	1100	0,675
SBS-400×200/58	1100	0,450
SBS-400×200/39	1100	0,300
SBS-500×250/96	1800	0,750
SBS-500×250/67	1800	0,525
SBS-500×250/39	1800	0,300
SBS-500×300/106	2100	0,825
SBS-500×300/67	2100	0,525
SBS-500×300/48	2100	0,375
SBS-600×300/116	2600	0,900
SBS-600×300/77	2600	0,600
SBS-600×300/48	2600	0,375
SBS-600×350/135	3000	1,050
SBS-600×350/87	3000	0,675

Модель	Макс. расход воздуха через секцию, м <sup>3</sup> /ч	Суммарная потребляемая мощность, кВт
SBS-600×350/58	3000	0,450
SBS-700×400/164	4000	1,275
SBS-700×400/106	4000	0,825
SBS-700×400/67	4000	0,525
SBS-800×500/183	5700	1,425
SBS-800×500/125	5700	0,975
SBS-800×500/77	5700	0,600
SBS-900×500/222	6400	1,725
SBS-900×500/145	6400	1,125
SBS-900×500/96	6400	0,750
SBS-1000×500/241	7200	1,875
SBS-1000×500/164	7200	1,275
SBS-1000×500/116	7200	0,900

Архангельск (8182)63-90-72  
 Астана (7172)727-132  
 Астрахань (8512)99-46-04  
 Барнаул (3852)73-04-60  
 Белгород (4722)40-23-64  
 Брянск (4832)59-03-52  
 Владивосток (423)249-28-31  
 Волгоград (844)278-03-48  
 Вологда (8172)26-41-59  
 Воронеж (473)204-51-73  
 Екатеринбург (343)384-55-89

Иваново (4932)77-34-06  
 Ижевск (3412)26-03-58  
 Казань (843)206-01-48  
 Калининград (4012)72-03-81  
 Калуга (4842)92-23-67  
 Кемерово (3842)65-04-62  
 Киров (8332)68-02-04  
 Краснодар (861)203-40-90  
 Красноярск (391)204-63-61  
 Курск (4712)77-13-04  
 Липецк (4742)52-20-81

Магнитогорск (3519)55-03-13  
 Москва (495)268-04-70  
 Мурманск (8152)59-64-93  
 Набережные Челны (8552)20-53-41  
 Нижний Новгород (831)429-08-12  
 Новокузнецк (3843)20-46-81  
 Новосибирск (383)227-86-73  
 Омск (3812)21-46-40  
 Орел (4862)44-53-42  
 Оренбург (3532)37-68-04  
 Пенза (8412)22-31-16

Пермь (342)205-81-47  
 Ростов-на-Дону (863)308-18-15  
 Рязань (4912)46-61-64  
 Самара (846)206-03-16  
 Санкт-Петербург (812)309-46-40  
 Саратов (845)249-38-78  
 Севастополь (8692)22-31-93  
 Симферополь (3652)67-13-56  
 Смоленск (4812)29-41-54  
 Сочи (862)225-72-31  
 Ставрополь (8652)20-65-13

Сургут (3462)77-98-35  
 Тверь (4822)63-31-35  
 Томск (3822)98-41-53  
 Тула (4872)74-02-29  
 Тюмень (3452)66-21-18  
 Ульяновск (8422)24-23-59  
 Уфа (347)229-48-12  
 Хабаровск (4212)92-98-04  
 Челябинск (351)202-03-61  
 Череповец (8202)49-02-64  
 Ярославль (4852)69-52-93

Киргизия (996)312-96-26-47    Казахстан (772)734-952-31    Таджикистан (992)427-82-92-69