

# Пластинчатый рекуператор SRP

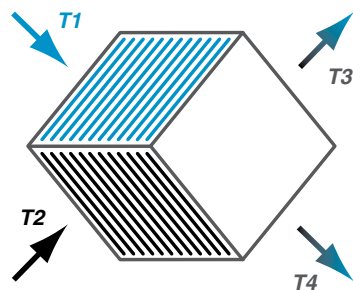


Пластинчатые рекуператоры предназначены для утилизации тепла (холода). Вытяжной, удаляемый из помещения, воздух, протекает в канале между пластинами теплообменника, нагревая их. Приточный воздух протекая через остальные каналы теплообменника нагревается. Теплообменник изготовлен из алюминиевых пластин, создающих систему каналов для протекания двух потоков воздуха. В теплообменнике происходит теплопередача между потоками с различной температурой. При данном типе рекуперации происходит полное разделение воздушных потоков, что позволяет использовать пластинчатые рекуператоры в системах с высокими требованиями к чистоте воздуха. КПД пластинчатых рекуператоров составляет около 70%, при этом перепад давления на данном элементе, как правило, не превышает 200-250 Па. Рекуператоры практически не требуют энергозатрат при эксплуатации и обладают высокой надежностью, благодаря отсутствию

движущихся частей. Конструкция позволяет использовать их в приточно-вытяжных установках как ярусного, так и смежного исполнения. На пластинах может образовываться конденсат, для слива конденсата они оборудованы отводами. В комплект входит штуцер, который устанавливается на съемную панель. Конструкция съемной панели представляет собой своеобразный поддон, в котором скапливается конденсат. Для исключения обледенения в ХППГ на теплообменнике устанавливается датчик температуры или давления, управляющий положением клапана обводного канала. Открывается обводной воздушный канал и закрывается воздушный клапан, установленный на стороне приточного воздуха. Приточный воздух проходит через обводной канал теплообменника, а вытяжной через рекуператор, нагревая при этом замерзшую поверхность теплообменника. После оттаивания и снижения перепада давления закрывается обводной канал и открывается теплообменник для прохода приточного воздуха.



Модель	A, мм	B, мм	C, мм	D, мм	F, мм	L, мм	G, мм	H, мм	Масса, кг
SRP-400×200	400	200	420	220	474	516	9	260	25,6
SRP-500×250	500	250	520	270	574	616	9	360	35,6
SRP-500×300	500	300	520	320	574	616	9	360	37,2
SRP-600×300	600	300	620	320	674	716	9	360	46,6
SRP-600×350	600	350	620	370	674	716	9	410	48,6
SRP-700×400	700	400	720	420	774	816	9	460	64,6
SRP-800×500	800	500	830	530	874	916	11	560	85,6
SRP-900×500	900	500	930	530	974	1016	11	560	92,4
SRP-1000×500	1000	500	1030	530	1074	1116	11	570	102,5



$$КПД = \frac{T4 - T1}{T2 - T1}$$

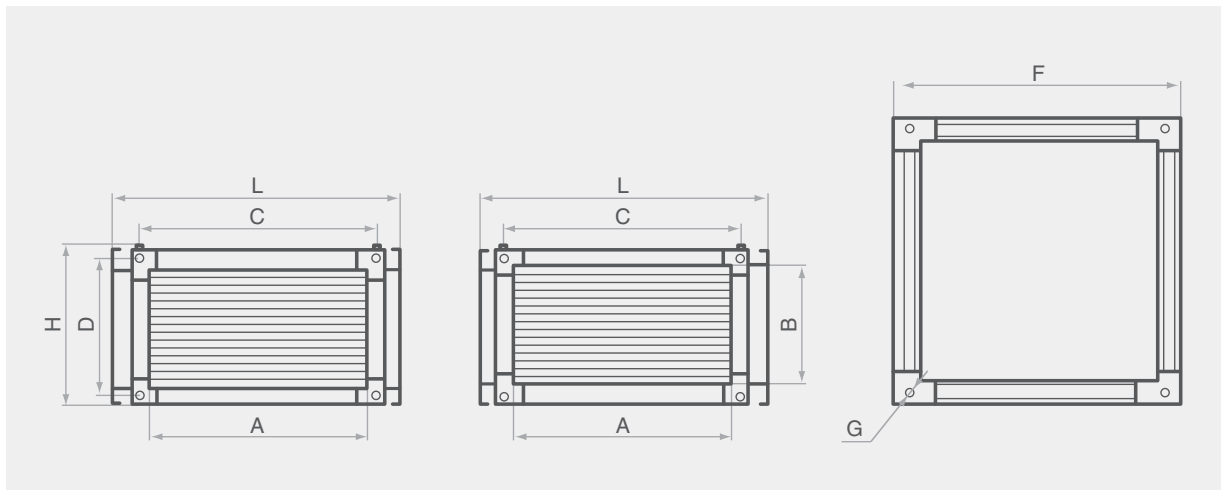
T1 — температура наружного воздуха  
T2 — температура вытяжного воздуха  
T3 — температура приточного воздуха  
T4 — температура выбрасываемого воздуха

Обозначение характеристик

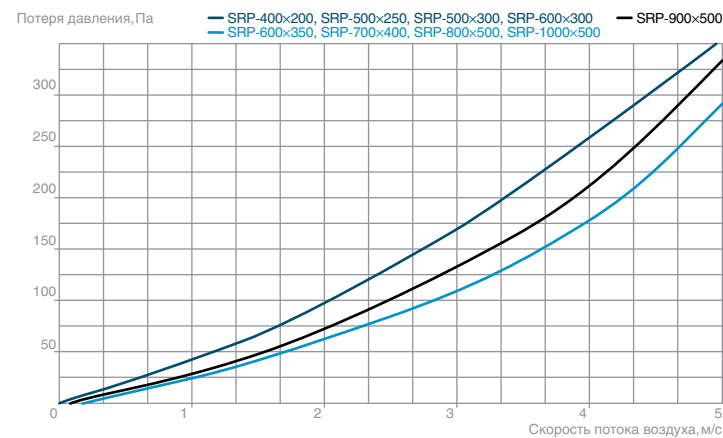
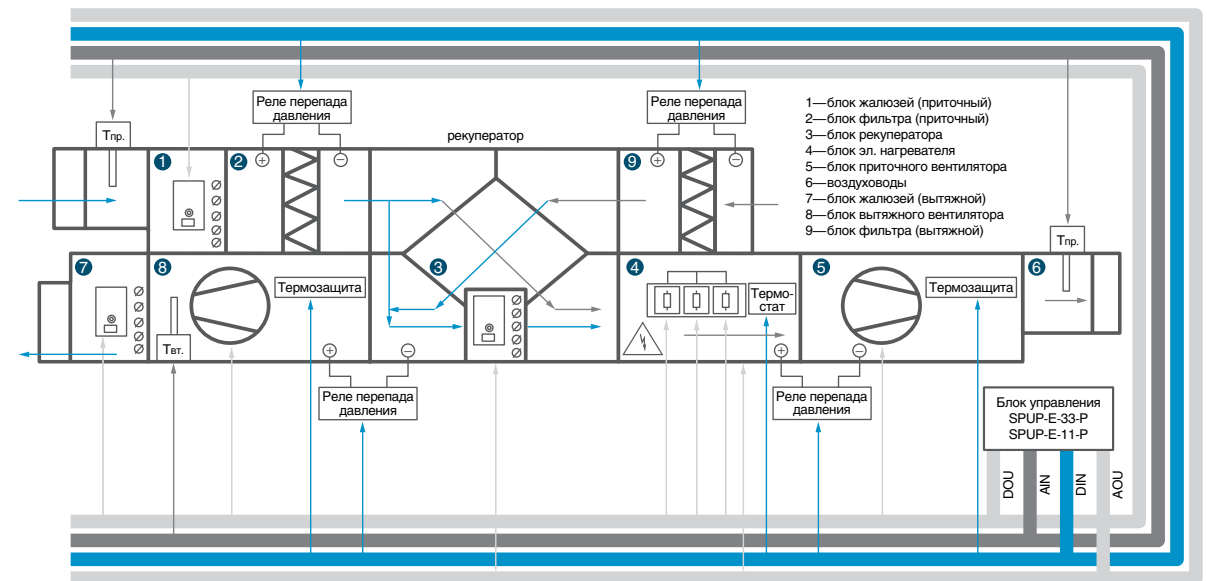
**SRP-400×200**

- Присоединительный размер, мм
- Пластинчатый рекуператор

## Габаритные размеры и масса



## Технические характеристики



- Архангельск (8182)63-90-72
- Астана (7172)727-132
- Астрахань (8512)99-46-04
- Барнаул (3852)73-04-60
- Белгород (4722)40-23-64
- Брянск (4832)59-03-52
- Владивосток (423)249-28-31
- Волгоград (844)278-03-48
- Вологда (8172)26-41-59
- Воронеж (473)204-51-73
- Екатеринбург (343)384-55-89

- Иваново (4932)77-34-06
- Ижевск (3412)26-03-58
- Казань (843)206-01-48
- Калининград (4012)72-03-81
- Калуга (4842)92-23-67
- Кемерово (3842)65-04-62
- Киров (8332)68-02-04
- Краснодар (861)203-40-90
- Красноярск (391)204-63-61
- Курск (4712)77-13-04
- Липецк (4742)52-20-81

- Магнитогорск (3519)55-03-13
- Москва (495)268-04-70
- Мурманск (8152)59-64-93
- Набережные Челны (8552)20-53-41
- Нижний Новгород (831)429-08-12
- Новокузнецк (3843)20-46-81
- Новосибирск (383)227-86-73
- Омск (3812)21-46-40
- Орел (4862)44-53-42
- Оренбург (3532)37-68-04
- Пенза (8412)22-31-16

- Пермь (342)205-81-47
- Ростов-на-Дону (863)308-18-15
- Рязань (4912)46-61-64
- Самара (846)206-03-16
- Санкт-Петербург (812)309-46-40
- Саратов (845)249-38-78
- Севастополь (8692)22-31-93
- Симферополь (3652)67-13-56
- Смоленск (4812)29-41-54
- Сочи (862)225-72-31
- Ставрополь (8652)20-65-13

- Сургут (3462)77-98-35
- Тверь (4822)63-31-35
- Томск (3822)98-41-53
- Тула (4872)74-02-29
- Тюмень (3452)66-21-18
- Ульяновск (8422)24-23-59
- Уфа (347)229-48-12
- Хабаровск (4212)92-98-04
- Челябинск (351)202-03-61
- Череповец (8202)49-02-64
- Ярославль (4852)69-52-93

Киргизия (996)312-96-26-47    Казахстан (772)734-952-31    Таджикистан (992)427-82-92-69

<http://svok.nt-rt.ru> || [skw@nt-rt.ru](mailto:skw@nt-rt.ru)